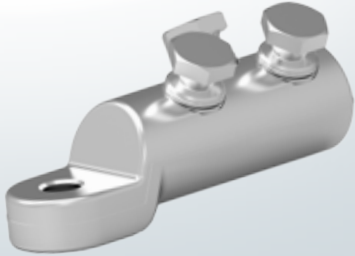




Schraubkabelschuhe BLMT und  
Schraubverbinder BSM



## Verbindungs- und Anschlusstechnik

---

## Universal-Abzweigklemmen MC25U

Mantel-Abzweigklemmen mit Berührungsschutz bis 0,6/1 kV

### EIGENSCHAFTEN

- Für Adern von 1,5 bis 25 mm<sup>2</sup>
- Verbindung von Al- und Cu-Leitern durch getrennte Klemmkammern möglich
- Aus Messing, vernickelt
- Jeweils mit Isolierkappe aus Kunststoff



Art.-Nr.	Typ	Leiterquerschnitt für zwei Adern (mm <sup>2</sup> )	Inhalt
695592-000	GURO-MC25U-I-4	1,5-25	4 Klemmen je Beutel
E34672-000	GURO-MC25U-I-5	1,5-25	5 Klemmen je Beutel

### Querschnitte Universal-Abzweigklemmen GURO-MC25U

Durchgang (mm <sup>2</sup> )	Abzweig (mm <sup>2</sup> )						
	1,5	2,5	4	6	10	16	25
2,5	ok	ok	ok	ok	ok	ok	ok
4	ok	ok	ok	ok	ok	ok	ok
6	ok	ok	ok	ok	ok	ok	ok
10	ok	ok	ok	ok	ok	ok	ok
16	ok	ok	ok	ok	ok	ok	ok
25	ok	ok	ok	ok	ok	ok	ok



## Abzweigklemmen MC

Mantel-Abzweigklemmen mit Berührungsschutz bis 0,6/1 kV

### EIGENSCHAFTEN

- Aus Messing, vernickelt bzw. verzinkt
- Für Al- oder Cu- Leiter von 2,5 bis 25 mm<sup>2</sup> geeignet
- Jeweils mit Isolierkappe aus Kunststoff



Art.-Nr.	Typ	Leiterquerschnitt für zwei Adern (mm <sup>2</sup> )	Inhalt
662476-000	GURO-MC6-I-4	2,5-6	4 Klemmen je Beutel
C22518-000	GURO-MC6-I-5	2,5-6	5 Klemmen je Beutel
935930-000	GURO-MC16-I-4	10-16	4 Klemmen je Beutel
A21767-000	GURO-MC16-I-5	10-16	5 Klemmen je Beutel
233890-000	GURO-MC25-I-4	10-25	4 Klemmen je Beutel
E20848-000	GURO-MC25-I-5	10-25	5 Klemmen je Beutel

### Querschnitte Abzweigklemmen GURO-MC6-I

Durchgang (mm <sup>2</sup> )	Abzweig (mm <sup>2</sup> )			
	1,5	2,5	4	6
2,5	–	ok	–	–
4	ok	ok	ok	–
6	ok	ok	ok	ok



### Querschnitte Abzweigklemmen GURO-MC16-I

Durchgang (mm <sup>2</sup> )	Abzweig (mm <sup>2</sup> )					
	1,5	2,5	4	6	10	16
6	–	–	–	ok	–	–
10	–	–	ok	ok	ok	–
16	ok	ok	ok	ok	ok	ok

### Querschnitte Abzweigklemmen GURO-MC25-I

Durchgang (mm <sup>2</sup> )	Abzweig (mm <sup>2</sup> )					
	2,5	4	6	10	16	25
10	–	–	–	ok	–	–
16	–	–	ok	ok	ok	–
25	ok	ok	ok	ok	ok	ok

## Verbindungsklemmsteine KS0, KS1, KS2

Aus Kunststoff, bis 0,6/1 kV

### EIGENSCHAFTEN

- Verzinnte Schraubhülsen mit Madenschrauben
- Auch zur Verbindung von Al- und Cu-Leiter geeignet

### PRÜFUNGEN

- Nach VDE 0220 T.3/10.77



Art.-Nr.	Typ	Kabelquerschnitt (mm <sup>2</sup> )
642052-000	GURO-KS0	5 x 1,5-6
721506-000	GURO-KS1	5 x 4-16
436928-000	GURO-KS2	4 x 16-25

## Klemmenkeil KK2

Aus Kunststoff, bis 0,6/1 kV

### EIGENSCHAFTEN

- Klemmen aus Messing
- Für Abzweigmuffen mit einem Mindest-Innendurchmesser von 80 mm
- Für schnelle und einfache Montage eines Abzweigkabels
- Auf ungeschnittenem Durchgangskabel
- Sicherheit durch vorgegebenen Klemmenabstand



Art.-Nr.	Typ	Kabelquerschnitt (mm <sup>2</sup> )	
		Durchgang	Abzweig
E77267-000	GURO-KK2/4	4 x 10-25	s. Tabelle
E44625-000	GURO-KK2/5	5 x 6-16	s. Tabelle

### Querschnitte Klemmenkeil GURO-KK2/4

Durchgang (mm <sup>2</sup> )	Abzweig (mm <sup>2</sup> )			
	6	10	16	25
10	–	ok	–	–
16	ok	ok	ok	–
25	ok	ok	ok	ok

### Querschnitte Klemmenkeil GURO-KK2/5

Durchgang (mm <sup>2</sup> )	Abzweig (mm <sup>2</sup> )					
	1,5	2,5	4	6	10	16
6	–	–	–	ok	–	–
10	–	ok	ok	ok	ok	–
16	ok	ok	ok	ok	ok	ok

## MS-Kabelklemme

Bis 0,6/1 kV

### EIGENSCHAFTEN

- Klemme: Messing (CuZn), galvanisch verzinkt
- Schraube: Stahl 8.8 feuerverzinkt
- Spannscheibe: Federstahl mechanisch verzinkt, kugelplattiert



Art.-Nr.	Typ	Leiterquerschnitt (mm <sup>2</sup> )						Schrauben
		Durchgang		Abweig				
		sm	se	sm	se	rm	re	
451886-000	Branch-Terminal-6/70-6663	6-70	6-70	6-35	–	–	6-35	M 8
388998-000	HEL-4712	50-120	70-150	35-70	25-95	16-70	16-70	M 8
747972-000	HEL-4714	70-185	95-240	35-120	35-150	35-120	50-150	M 8
683334-000	HEL-4744*	70-185	95-240	35-120	35-150	35-120	50-150	M 8

\* Klemme mit zwei Schrauben und zwei Klemmdeckeln.

## Kabelabweig-Klemmringe

Bis 0,6/1 kV

### EIGENSCHAFTEN

- Klemmring: Hochfeste Al-Legierung (AlMgSi), korrosionsbeständig
- Kontakte: Messing (CuZn), galvanisch verzinkt
- Isolierteile: Glasfaserverstärkter PA
- Schrauben: Stahl Güte 12.9, DIN 912
- Gewindestifte: Stahl, DIN 913
- Scheiben: Stahl

HEL-Klemmring



SRC4-Klemmring



Art.-Nr.	Typ	Kabelquerschnitt (mm <sup>2</sup> )				Aussenmaße (mm)		entspricht Durchmesser (mm)
		Durchgang		Abweig		Breite	Höhe	
		sm	se	sm/rm	se/re			
F06688-000	HEL-4874.1	35-70	50-95	6-50	-70	87	87	96
351152-000	HEL-6874	50-70	70-95	6-50	-70	87	87	96
688850-000	HEL-6875	70-120	95-150	6-50	-70	87	87	98,5
2107492-1	SRC4-70/150-10/70	70-120	70-150	10-50	AL 10-70 Cu 10-50	96	104	105
300758-000	HEL-6876	95-120	120-150	6-50	-70	91	87	96
664194-000	HEL-6877	95-120	120-150	35-120/ 10-95	50-150/ 16-120	100	120	142
C32903-000	HEL-6878	150	185	6-70	6-70	103	93	115
CF5355-000	HEL-6880.1	185-240	185-240	6-70	6-70	110	115	124

## Schraubverbinder mit Abreißkopf BSLB/BSLU

Bis 0,6/1 kV

### EIGENSCHAFTEN

- Verbinder: Hochfeste Al-Legierung (AlMgSi); korrosionsbeständig
- Gewindeschrauben: Al-Legierung, gefettet oder Stahl in Messing-Verbindern galvanisch verzinkt
- Al-Oberfläche: Verzinkt für Al- und Cu-Leiter geeignet



Art.-Nr.	Typ	Leiterquerschnitt (mm <sup>2</sup> )				Länge L (mm)	Außendurchmesser D (mm)	Abreißkopfschraube
		sm	rm	se	re			
<b>Mit Trennsteg</b>								
CU3672-000	BSLB-4/16***	–	4-16		4-16	30	12	–
E26160-000	BSLB-6/25	6-25	6-25	6-25	6-25	40	14	ja
CH6389-000	BSLB-10/50	35-50	10-50	50	10-50	40	18	ja
CP6537-000	BSLB-25/150-S-AS	25-150	25-95	25-150	25-95	70	28	ja
2107421-1	BSLB-35/95	35-95	35-95	35-95	35-95	50	25	ja
2107440-1	BSLB-95/240	95-240	95-240	95-240	95-240	90	37	ja
<b>Ohne Trennsteg</b>								
679164-000	HEL-4102,1-Z-4*	–	1,5-6	–	1,5-6	24	8	–
D30910-000	HEL-4102,1-Z-5**	–	1,5-6	–	1,5-6	24	8	–
099412-000	HEL-4898-Z-4*	–	2,5-10	–	2,5-16	30	10	–
F76601-000	HEL-4898-Z-5**	–	2,5-10	–	2,5-16	30	10	–
CU3659-000	BSLU-4/16***	–	4-16	–	4-16	30	12	–
CH6394-000	BSLU-10/50	35-50	10-50	50	10-50	40	18	ja
CP6538-000	BSLU-25/150-S-AS	25-150	25-95	25-150	25-95	70	28	ja
2107421-2	BSLU-35/95	35-95	35-95	35-95	35-95	50	25	ja
2107440-2	BSLU-95/240	95-240	95-240	95-240	95-240	90	37	ja

\* Im 4er Pack inkl. Innensechskantschlüssel. Material: Messing.

\*\* Im 5er Pack inkl. Innensechskantschlüssel. Material: Messing.

\*\*\* Messing, unbeschichtet.

**Hinweis** Zur Montage bitte entweder Gegenhalter IT-1000-019 oder Akku-Schlagschrauber verwenden (siehe Kapitel Werkzeug).

## Schraubverbinder mit Abreißkopf BSMB

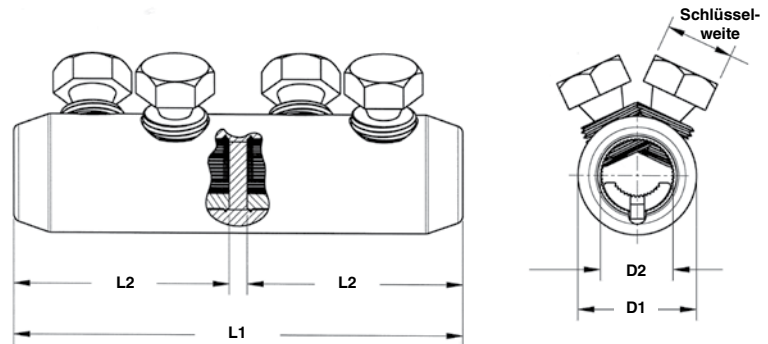
Bis 30 kV

### EIGENSCHAFTEN

- Verbinder: Hochfeste Al-Legierung (AlMgSi)
- Gewindeschrauben: Al-Legierung, mit Mehrfach-Abreißkopf
- Oberfläche: Verzinkt für Al- und Cu-Leiter geeignet

### VORTEILE

- ♦ Großer Anwendungsbereich
- ♦ Leiteranschlusskanal mit Quer- und Längsrillen, d. h. gute elektrische Kontaktierung und das Aufreißen der Oxidschicht auf den Leitern



### Schraubverbinder

Art.-Nr.	Typ	Trennsteg	Abmessungen (mm)						Kontaktschrauben	Schlüsselweite	Querschnittsbereich (mm <sup>2</sup> )						
			L1	L2	D1	D2	D3	D4			Al rm	Al re	Al sm	Al se	Cu rm	Cu re	Cu sm
F37826-000	BSMB-10/35	ja	45	20	19	8,5	-	-	2	SW10	10 - 35	10 - 50	10-25/ 35*	10-35	10 - 35	10 - 35	10-25/ 35*
C85068N001	BSM-25/95	ja	65	30	24	12,8	-	-	2	2 *50-95 120*-150**	25 - 95	25 - 95	*25-70 95**	-	16 - 95	10-50	*25-70 95**
F40757N001	BSM-25/95-U	nein	65	-	24	12,8	-	-	2	SW13	25 - 95	25 - 95	*2570 95**	-	16 - 95	10-50	*25 - 0 95**
E05256N001	BSMB-35/150	ja	80	35	28	15,8	-	-	2	SW17	35 - 150	35 - 150	*50 - 95 120* - 150**	50 - 120	35 - 150	35-150	*50-95 120*-150**
A84872N001	BSMU-35/150	nein	80	-	28	15,8	-	-	2	SW17	35 - 150	35 - 150	*50 - 95 120* - 150**	50 - 120	35 - 150	35-150	*50-95 120*-150**
695012N001	BSM-95/240	ja	125	60	33	20	-	-	4	SW19	70 - 240	95 - 240	*95 - 150 185**	70 - 150	95 - 240	-	*95-150 185**
E96021N001	BSM-95/240-U	nein	125	-	33	20	-	-	4	SW19	95 - 240	95 - 240	*95 - 150 185**	95 - 150	95 - 240	-	*95 - 150 185**
C26220N001	BSMB-95/240-34	ja	125	60	33	20	-	-	4	SW19	95 - 240	95 - 240	*95 - 150 185* - 240**	95 - 185	95-240	-	*95-150 185*-240**
C73113N001	BSMB-120/300	ja	140	65	37	24	-	-	4	SW24	120 - 300	150 - 300	*120 - 185 240 - 300**	120 - 240	120 - 300	-	*120-185 240-300**
E22606N001	BSMU-120/300	nein	140	-	37	24	-	-	4	SW24	120 - 300	150 - 300	*120 - 185 240 - 300**	120 - 240	120 - 300	-	*120 - 185 240 - 300**
E84715N001	BSM-185/400	ja	170	80	42	25,5	-	-	6	SW 22	185 - 400	185 - 400	*185 - 240 300* 400**	*185 - 240 300 bei 90°	185 - 400	-	*185 - 240 300* 400**
E86032N001	BSM-185/400-U	nein	170	-	42	25,5	-	-	6	SW22	-	-	-	-	-	-	-
2107355-1	BSMB-500 MK2	ja	160	70	46	30,0	-	-	6	SW13	500	500	-	-	500	-	-
2107246-1	BSMB-630 MK2	ja	160	70	50	33,0	-	-	6	SW13	630	630	-	-	630	-	-
2107308-1	BSMB-800 MK2	ja	180	85	56	36	-	-	8	SW13	800	800	-	-	800	-	-
2062792-1	BSMB-1000	ja	180	85	60	40	-	-	8	SW13	1000	1000	-	-	1000	-	-

\* Rund gedrückt.

Hinweis Zur Montage bitte entweder Gegenhalter IT-1000-019 oder Akku-Schlagschrauber verwenden (siehe Kapitel Werkzeug).

Art.-Nr.	Typ	Trenn- steg	Abmessungen (mm)						Kontakt- schrauben	Schlüssel- weite	Querschnittsbereich (mm <sup>2</sup> )						
			L1	L2	D1	D2	D3	D4			Al rm	Al re	Al sm	Al se	Cu rm	Cu re	Cu sm
<b>Reduzierschraubverbinder</b>																	
877438N001	BSMB-25/95- 95/240	ja	125	60	24	12,8	33	20	1	SW13	25 - 95	25 - 95	*25 - 70 95**	-	16 - 95	10 - 50	*25 - 70 95**
									2	SW19	95 - 240	95 - 240	*95 - 150 185**	95 - 150	95 - 240	-	*95 - 150 185**
A54098N001	BSMB-95/240- 185/400	ja	170	80	33	20	42	25,5	2	SW19	95 - 240	95 - 240	*95 - 150 185**	95 - 150	95 - 240	-	*95 - 150 185**
									3	SW22	185 - 400	185 - 400	*185 - 240 300* 400**	*185 - 240 300 bei 90°	185 - 400	-	*185 - 240 300* 400**
2832170-1	BSMB-150/400- 500	ja	170	80	42	25,5	46	30	3	SW13	150 - 400	150 - 400	*150 - 240 300* 400**	*150 - 240 300 bei 90°	*150-400 240-300(K5)*	-	*150 - 240 300* 400**
									3	SW13	500	500	-	-	*500 400 (K5)*	-	-
2832046-1	BSMB-150/400- 630	ja	170	80	42	25,5	50	33	3	SW13	150 - 400	150 - 400	*150 - 240 300* 400**	*150 - 240 300 bei 90°	*150 - 400 240-300(K5)*	-	*150 - 240 300* 400**
									3	SW13	630	630	-	-	*630 500 (K5)*	-	-
2107373-1	BSMB-500-630 MK2	ja	160	70	46	30	50	33	3	SW13	500	500	-	-	*500 400 (K5)*	-	-
									4	SW13	630	630	-	-	*630 500 (K5)*	-	-
2107370-1	BSMB-500-800	ja	180	85	46	30	56	36	3	SW13	500	500	-	-	500	-	-
									4	SW13	800	800	-	-	800	-	-
2107357-1	BSMB-630-800	ja	180	85	50	33	56	36	3	SW13	630	630	-	-	630	-	-
									4	SW13	800	800	-	-	800	-	-
2107346-1	BSMB-630- 1000	ja	180	85	5	33	60	40	3	SW13	630	630	-	-	630	-	-
									4	SW13	1000	1000	-	-	1000	-	-
2107484-1	BSMB-800- 1000	ja	180	85	56	36	60	40	3	SW13	800	800	-	-	800	-	-
									4	SW13	1000	1000	-	-	1000	-	-
<b>Trennbare Schraubverbinder</b>																	
1923890-1	BSMV-120/300	ja	160	65	37	24	-	-	4	SW22	120-300	150-300	*120 - 185 240*-300**	120-240	120-300	-	*120 - 185 240*-300**
									1	SW21							
2832130-1	BSMV-150/400	ja	190	80	42	25,5	-	-	6	SW13	150-400	150-400	150-240	*185-240 300 bei 90°	*150-400 300 (K5)*	-	150-185
									1	SW13							
<b>Reparatur-Schraubverbinder</b>																	
E93177N001	BSM-25/95-U- L440	nein	440	30	24	12,8	-	-	2	SW13	25 - 95	25 - 95	*25 - 70 95**	-	16 - 95	10 - 50	*25 - 70 95**
E77313N001	BSM-95/240-U- L440	nein	440	60	33	20	-	-	4	SW19	95 - 240	95 - 240	*95 - 150 185**	95 - 150	95 - 240	-	*95 - 150 185**
F90026N002	BSMU-95/240- 34-L440	nein	440	60	34	22	-	-	4	SW19	95 - 240	95 - 240	*95 - 150 185* -240**	95 - 185	95-240	-	*95 - 150 185* -240**
CA6616N001	BSMU-120/300- L440	nein	440	65	37	24	-	-	4	SW22	120 - 300	150 - 300	*120 - 185 240 - 300**	120 - 240	120 - 300	-	*120 - 185 240 - 300**
2832042-1	BSMB-150/400- L440	ja	440	80	42	25,5	-	-	6	SW13	150-400	150-400	150-240	*185-240 300 bei 90°	*150-400 300 (K5)*	150-185	-
2107432-1	BSMU- 500-L440	nein	440	70	46	30	-	-	6	SW13	500	500	-	-	500	-	-
2832044-1	BSMB- 630-L440	ja	440	70	50	33	-	-	6	SW13	630	630	-	-	630	-	-

\* Rund gedrückt.

K5 Leiter nach Klasse 5

# Schraubkabelschuhe mit Abreißkopf BLMT

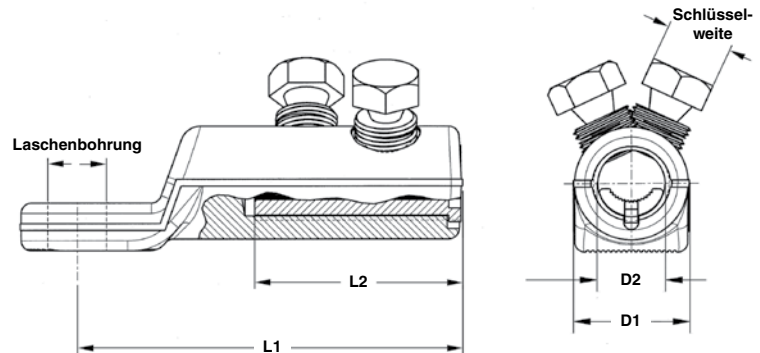
Bis 30 kV

## EIGENSCHAFTEN

- Verbinder: Hochfeste Al-Legierung (AlMgSi)
- Gewindeschrauben: Al-Legierung, mit Mehrfach-Abreißkopf
- Oberfläche: Verzinkt für Al- und Cu-Leiter

## VORTEILE

- ♦ Längsdichte Konstruktion
- ♦ Für Innenraum- und Freiluftanwendungen geeignet,
- ♦ Besonders lange Abdichtstrecke gegen Feuchtigkeit



Art.-Nr.	Typ	Laschenbohrung Ø (mm)	Abmessungen (mm)				Kontaktschrauben	Schlüsselweite	Querschnittsbereich (mm²)						
			L1	L2	D1	D2			Al rm	Al re	Al sm	Al se	Cu rm	Cu re	Cu sm
A23668-000	BLMT-25/95-13	13	60	30	24	12,8	1	SW 13	25-95	25-95	25-70 95*	-	16-95	10-50	25-70 95*
D10789-000	BLMT-25/95-17	17	60	30	24	12,8	1	SW 13	25-95	25-95	25-70 95*	-	16-95	10-50	25-70 95*
F61108-000	BLMT-35/150-13	13	86	38	28	15,8	1	SW 17	35-150	35-150	50-95 120*-150*	50-120	35-150	35-150	50-95 120*-150*
D80047-000	BLMT-35/150-17	17	86	38	28	15,8	1	SW 17	35-150	35-150	50-95 120*-150*	50-120	35-150	35-150	50-95 120*-150*
E44865-000	BLMT-95/240-13	13	112	60	33	20	2	SW19	70-240	95-300	95-150 185-240*	95-150 185 (90°)	70-240	-	95-150 185-240*
E01991-000	BLMT-95/240-17	17	112	60	33	20	2	SW19	-	95-300	95-150 185-240*	95-150 185 (90°)	70-240	-	95-150 185-240*
1756148-3	BLMT-95/240-21	21	112	60	33	20	2	SW19	-	95-300	95-150 185-240*	95-150 185 (90°)	70-240	-	95-150 185-240*
F62708-000	BLMT-120/300-13	13	115	65	37	24	2	SW22	120-300	150-300	120-185 240-300*	120-240	120-300	-	120-185 240-300*
E26422-000	BLMT-120/300-17	17	115	65	37	24	2	SW22	120-300	150-300	120-185 240-300*	120-240	120-300	-	120-185 240-300*
E20798-000	BLMT-185/400-13	13	137	80	42	25,5	3	SW 22	185-400	186-400	185-240 300-400	185-240 300 (90°)	185-400	-	185-240 300-400
F55650-000	BLMT-185/400-17	17	137	80	42	25,5	3	SW 22	185-400	186-400	185-240 300-400	185-240 300 (90°)	185-400	-	185-240 300-400
F52232-000	BLMT-185/400-21	21	137	80	42	25,5	3	SW 22	185-400	186-400	185-240 300-400	185-240 300 (90°)	185-400	-	185-240 300-400
2832180-4	BLMT-500/630 MK2-2X13	2 x 13	125/170	70	50	33	3	SW 13	500-630	500-630	-	-	500-630	-	-
2832180-1	BLMT-500/630 MK2-13	13	125	70	50	33	3	SW 13	500-630	500-630	-	-	500-630	-	-
2832180-2	BLMT-500/630 MK2-17	17	125	70	50	33	3	SW 13	500-630	500-630	-	-	500-630	-	-
2832180-3	BLMT-500/630 MK2-21	21	125	70	50	33	3	SW 13	500-630	500-630	-	-	500-630	-	-
2832081-1	BLMT-800/1000-17	17	153	86	60	40	4	SW 13	800-1000	800-1000	-	-	800-1000	-	-
2832081-2	BLMT-800/1000-21	21	153	86	60	40	4	SW 13	800-1000	800-1000	-	-	800-1000	-	-
2832081-3	BLMT-800/1000-2X13	2 x 13	153/198	86	60	40	4	SW 13	800-1000	800-1000	-	-	800-1000	-	-

\* Rund gedrückt.

**Hinweis** Zur Montage bitte entweder Gegenhalter IT-1000-019 oder Akku-Schlagschrauber verwenden (siehe Kapitel Werkzeug).



## DuraSeal isolierte Pressverbinder und Presskabelschuhe

Zur Herstellung wasserdichter Aderverbindungen in der Installationstechnik

### EIGENSCHAFTEN

- Besteht aus Pressverbinder (Crimphülse) bzw. aus Gabel- oder Ringkabelschuh (Crimphülse) und einem vorinstallierten, kleberbeschichteten und vernetzten Schrumpfschlauch
- Mit handelsüblichem Crimpwerkzeug wird die mechanische und elektrische Verbindung hergestellt, anschließendes Warmschrumpfen bewirkt durch Schmelzkleberverflüssigung die zuverlässige Abdichtung aller Hohlräume durch Heißschmelzkleber
- Empfohlene Verarbeitungsgeräte:  
Raychem Zange AD-1522-1



### VORTEILE

- Schnelle, komfortable und dauerhaft wasserdichte Lösung für die Verbindungstechnik

Art.-Nr.	Typ	Leiterquerschnitt (mm <sup>2</sup> )		Farbe	Länge (mm)
		von	bis		
EA7868-000	D-406-001 (DS-18-22)	0,5	1	rot	32
EA7881-000	D-406-002 (DS-14-16)	1,5	2,5	blau	32
EA7893-000	D-406-003 (DS-10-12)	4	6	gelb	38

Art.-Nr.	Typ Gabelform Ø 4 mm	Typ Ringform			Farbe
		Ø 4 mm	Ø 6 mm	Ø 8 mm	
CC2626-000	B-106-2401 (DF-2-40)	–	–	–	rot
CC2620-000		B-106-1401 (DR-2-40)	–	–	rot
CC2623-000		–	B-106-1601 (DR-2-60)	–	rot
CC2624-000		–	–	B-106-1801 (DR-2-80)	rot
CC2639-000	B-106-2402 (DF-6-40)	–	–	–	blau
CC2634-000		B-106-1402 (DR-6-40)	–	–	blau
CC2636-000		–	B-106-1602 (DR-6-60)	–	blau
CC2637-000		–	–	B-106-1802 (DR-6-80)	blau
709977-000	B-106-2403 (DF-4-40)	–	–	–	gelb
CC2646-000		B-106-1403 (DR-4-40)	–	–	gelb
CC2648-000		–	B-106-1603 (DR-4-60)	–	gelb
CC2649-000		–	–	B-106-1803 (DR-4-80)	gelb

### Zubehör Crimpzange (siehe Kapitel Werkzeuge)

### ANWENDUNGSBEREICH

- Für isolierte Pressverbinder und Kabelschuh Duraseal



Art.-Nr.	Typ
047011-000	AD-1522-1



# Rohrkabelschuhe

Für fein- und mehrdrähtige Kupferleiter, bis 0,6/1 kV

## EIGENSCHAFTEN

- Gefertigt aus Elektrolyt-Kupfer und galvanisch verzinkt
- Einsetzbar für fein- und mehrdrähtige Kupferleiter
- Trichterförmige Öffnung erleichtert das Einführen des Leiters
- Hexagonal- und Tiefnut-Pressung möglich
- Standardform mit Sichtloch



Art.-Nr.	Typ	Leiterquerschnitt (mm²)	Abmessungen (mm)				
			Ø	W	d	C	L
710971-1	XCT 1,5-3	1,5	3,2	6	1,8	3,25	17
710972-1	XCT 1,5-4	1,5	4,3	6,5	1,8	4	17
710973-1	XCT 1,5-5	1,5	5,3	7,5	1,8	4,75	18
711674-1	XCT 1,5-6	1,5	6,4	9	1,8	6,5	19
710974-1	XCT 2,5-4	2,5	4,3	8	2,2	4,5	18
710975-1	XCT 2,5-5	2,5	5,3	8,5	2,2	5	19
710976-1	XCT 2,5-6	2,5	6,4	9	2,2	6,5	20
710977-1	XCT 4-4	4	4,3	9	2,7	4,75	21
710978-1	XCT 4-5	4	5,3	9	2,7	4,75	24
710979-1	XCT 4-6	4	6,4	12	2,7	6,5	25
710032-1	XCT 6-4	6	4,2	10	3,3	7	31
710032-2	XCT 6-5	6	5,2	10	3,3	7	31
710032-4	XCT 6-6	6	6,4	13	3,3	7	31
710032-6	XCT 6-8	6	8,3	13	3,3	9	35
710031-1	XCT 10-4	10	4,2	11	4,2	7	33
710031-2	XCT 10-5	10	5,2	11	4,2	7	33
710031-4	XCT 10-6	10	6,4	11	4,2	7	33
710031-6	XCT 10-8	10	8,3	14	4,2	10	38
710031-8	XCT 10-10	10	10,3	14	4,2	10	38
710030-1	XCT 16-5	16	5,2	12	5,3	7	33,5
710030-3	XCT 16-6	16	6,4	12	5,3	7	33,5
710030-5	XCT 16-8	16	8,3	16	5,3	9	39
710030-7	XCT 16-10	16	10,3	16	5,3	11	43
710030-8	XCT 16-12	16	12,8	16	5,3	11	43
710026-1	XCT 25-5	25	5,2	13	6,6	7	35
710026-3	XCT 25-6	25	6,4	13	6,6	7	35
710026-5	XCT 25-8	25	8,3	16	6,6	9	40
710026-7	XCT 25-10	25	10,3	16	6,6	11	44
710026-8	XCT 25-12	25	12,2	16	6,6	11	44
710027-1	XCT 35-6	35	6,4	15	7,9	7	39
710027-2	XCT 35-8	35	8,3	17	7,9	11	46
710036-3	XCT 35-10	35	10,3	17	7,9	11	46
710036-4	XCT 35-12	35	12,8	17	7,9	11	46
710025-3	XCT 50-6	50	6,4	18	9,2	13,5	53
710025-2	XCT 50-8	50	8,3	18	9,2	13,5	53
710025-5	XCT 50-10	50	10,3	18	9,2	13,5	53
710025-7	XCT 50-12	50	12,8	19	9,2	13,5	53
710028-1	XCT 70-8	70	8,3	21	11	13,5	58
710028-3	XCT 70-10	70	10,3	21	11	13,5	58
710028-5	XCT 70-12	70	12,8	21	11	13,5	58
710028-8	XCT 70-16	70	16,5	21	11	16,5	60,5
709819-1	XCT 95-8	95	8,3	23	13,1	16,3	70
709819-3	XCT 95-10	95	10,3	23	13,1	16,3	70
709819-5	XCT 95-12	95	12,8	23	13,1	16,3	70
709819-7	XCT 95-14	95	14,5	23	13,1	16,3	70
709819-8	XCT 95-16	95	16,5	23	13,1	16,3	70



Art.-Nr.	Typ	Leiterquerschnitt (mm <sup>2</sup> )	Abmessungen (mm)				
			Ø	W	d	C	L
709820-1	XCT 120-10	120	10,3	28	14,5	16,3	76
709820-3	XCT 120-12	120	12,8	28	14,5	16,3	76
709820-4	XCT 120-14	120	14,5	28	14,5	16,3	76
709820-6	XCT 120-16	120	16,5	28	14,5	16,3	76
709821-2	XCT 150-10	150	10,3	30	16,2	16,3	81,5
709821-3	XCT 150-12	150	12,8	30	16,2	16,3	81,5
709821-4	XCT 150-14	150	14,5	30	16,2	16,3	81,5
709821-5	XCT 150-16	150	16,5	30	16,2	16,3	81,5
709822-2	XCT 185-12	185	12,8	33	18	16,3	88
709822-3	XCT 185-14	185	14,5	33	18	16,3	88
709822-4	XCT 185-16	185	16,5	33	18	16,3	88
709823-3	XCT 240-14	240	14,5	37	20,6	19,3	98,5
709823-4	XCT 240-16	240	16,5	37	20,6	19,3	98,5
709823-5	XCT 240-20	240	21	37	20,6	19,3	98,5
709818-1	XCT 300-14	300	14,5	41	23,1	21	102,5
709818-3	XCT 300-16	300	16,5	41	23,1	21	102,5
709818-4	XCT 300-20	300	21	41	23,1	21	102,5
709887-1	XCT 400-16	400	16,5	47	26	22	120
708370-1	XDT 500 60x56 NP	500	–	55	29,2	–	145
708371-1	XDT 630 60x61 NP	630	–	60	33,2	–	150

**NP** Ohne Laschenbohrung.

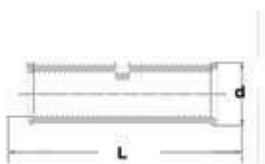
**Beachte** Bei Verwendung feindrätiger Leiter immer eine Querschnittsgröße höher auswählen.

## Stoßverbinder

Für fein- und mehrdrätige Kupferleiter, bis 0,6/1 kV

### EIGENSCHAFTEN

- Gefertigt aus Elektrolyt-Kupfer und galvanisch verzinkt
- Einsetzbar für fein- und mehrdrätige Kupferleiter
- Trichterförmige Öffnung erleichtert das Einführen des Leiters
- Hexagonal- und tiefnut Pressung möglich
- Standardform mit Sichtloch



Art.-Nr.	Typ	Leiterquerschnitt (mm <sup>2</sup> )	Abmessungen (mm)	
			d	L
710982-1	XG7T 1,5	1,5	1,8	15
710983-1	XG7T 2,5	2,5	2,2	18
710984-1	XG7T 4	4	2,7	22
709834-1	XG7T 6	6	3,3	31
709835-1	XG7T 10	10	4,2	39
709836-1	XG7T 16	16	5,3	39
709837-2	XG7T 25	25	6,6	39
709838-1	XG7T 35	35	7,9	39
709839-1	XG7T 50	50	9,2	50
709840-1	XG7T 60	60	10,5	47
709841-1	XG7T 70	70	11	52
709842-1	XG7T 95	95	13,1	65
709843-1	XG7T 120	120	14,5	71
709844-1	XG7T 150	150	16,2	78
709845-1	XG7T 185	185	18	86
709846-1	XG7T 240	240	20,6	94
709847-1	XG7T 300	300	23,1	102
709574-1	XG7T 400	400	26	102

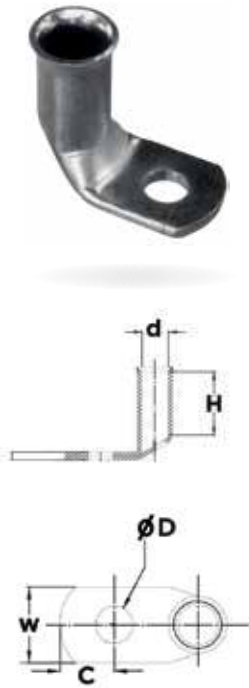
**Beachte** Bei Verwendung feindrätiger Leiter immer eine Querschnittsgröße höher auswählen.

## Winkel-Rohrkabelschuhe 90°

Für fein- und mehrdrähtige Kupferleiter, bis 0,6/1 kV

### EIGENSCHAFTEN

- Gefertigt aus Elektrolyt-Kupfer und galvanisch verzinkt
- Einsetzbar für fein- und mehrdrähtige Kupferleiter
- Trichterförmige Öffnung erleichtert das Einführen des Leiters
- Hexagonal- und tiefnut Pressung möglich
- Standardform mit Sichtloch



Art.-Nr.	Typ	Leiterquerschnitt (mm <sup>2</sup> )	Abmessungen (mm)					Bolzensgröße Ø (mm)
			Ø	W	d	C	L	
708470-1	XCT 6-6 EQ	6	6,5	13	3,3	7,5	14,4	6
708471-1	XCT 10-6 EQ	10	6,5	11	4,2	6,5	12,2	6
708471-2	XCT 10-8 EQ	10	8,5	12	4,2	10	12,2	8
708472-1	XCT 16-6 EQ	16	6,5	12	5,3	6,25	13	6
708472-2	XCT 16-8 EQ	16	8,5	16	5,3	9	12,8	8
708412-1	XCT 25-6 EQ	25	6,5	13	6,6	6,25	13,5	6
708412-2	XCT 25-8 EQ	25	8,5	16	6,6	10	13,5	8
708473-1	XCT 35-6 EQ	35	6,5	15	7,9	7,5	14	6
708473-2	XCT 35-8 EQ	35	8,5	17	7,9	10	14,5	8
708473-3	XCT 35-10 EQ	35	10,5	17	7,9	12	22	10
708474-1	XCT 50-6 EQ	50	6,5	17	9,2	6,25	28	6
708474-2	XCT 50-8 EQ	50	8,5	18	9,2	10	18,3	8
708474-3	XCT 50-10 EQ	50	10,5	18	9,2	12	18,5	10
708476-1	XCT 70-10 EQ	70	10,5	21	11	12	19,5	10
708476-2	XCT 70-12 EQ	70	13	21	11	13	19,5	12
708477-1	XCT 95-10 EQ	95	10,5	23	13,1	12	35	10
708477-2	XCT 95-12 EQ	95	13	23	13,1	13	35	12
708478-1	XCT 120-10 EQ	120	10,5	28	14,5	12	38	10
708479-1	XCT 150-12 EQ	150	13	28	16,2	15	40	12

**Beachte** Bei Verwendung feindrähtiger Leiter immer eine Querschnittsgröße höher auswählen.

## Kompakte Rohrkabelschuhe

Für fein- und mehrdrähtige Kupferleiter, bis 0,6/1 kV

### EIGENSCHAFTEN

- Gefertigt aus Elektrolyt-Kupfer und galvanisch verzinkt
- Einsetzbar für fein- und mehrdrähtige Kupferleiter
- Trichterförmige Öffnung erleichtert das Einführen des Leiters
- Hexagonal- und tiefnut Pressung möglich
- Standardform mit Sichtloch



Art.-Nr.	Typ	Leiterquerschnitt (mm <sup>2</sup> )	Abmessungen (mm)					Bolzensgröße Ø (mm)
			Ø	W	d	C	L	
708461-1	XCTC 120-10	120	10,3	24,5	14,3	11,5	63	10
708462-1	XCTC 150-10	150	10,3	24,5	16	11,5	64,5	10
708463-1	XCTC 185-10	185	10,3	24,5	17,8	11,5	72,5	10
708464-1	XCTC 240-10	240	10,3	31	20,4	11,5	74	10
708465-1	XCTC 300-10	300	10,3	31	22,9	11,5	83	10

**Beachte** Bei Verwendung feindrähtiger Leiter immer eine Querschnittsgröße höher auswählen.

## AL Flach-Direktanschlussklemmen

Einleiter-Anschluss, bis 0,6/1 kV

### EIGENSCHAFTEN

- Unter- und Oberteil galvanisch verzinkt
- Werkstoff: Hochfeste Al-Legierung (AlMgSi), korrosionsbeständig
- Schraube: Stahl, Güte 8.8, galvanisch verzinkt
- Spannscheibe: Federstahl mechanisch verzinkt, kugelplattiert
- Für Cu- und Al-Leiter geeignet



Art.-Nr.	Typ	Leiterquerschnitt (mm <sup>2</sup> )				Abmessungen (mm)			Schraube
		sm	se	rm	re	a	b	c	
Mit Sechskantschraube									
724460-000	HEL-4809	35-50	50-70	10-35	16-50	29	23	21	M 8 x 40
067940-000	HEL-4823*	35-50	50-70	10-35	16-50	38	27	19	M 12 x 45
307576-000	HEL-5812	25-150	35-185	25-70	35-50	35	26	30	M 12 x 55
850772-000	HEL-4812.1	35-150	50-185	35-70	50	35	26	29	M 10 x 55
231082-000	HEL-4812	35-150	50-185	35-70	50	45	32	29	M 12 x 55
991754-000	HEL-4819	120-240	150-300	–	–	16,2	15	40	M 12 x 70

\*

Nur in Messing lieferbar.

Auch als HEL-...-KB lieferbar, mit A2-Schraube und Spannscheibe, korrosionsbeständig.

## AL Flach-Direktanschlussklemmen

Einleiter-Anschluss mit Spannscheibe, bis 0,6/1 kV

### EIGENSCHAFTEN

- Unter- und Oberteil galvanisch verzinkt
- Werkstoff: Hochfeste Al-Legierung (AlMgSi), korrosionsbeständig
- Spannscheibe: Federstahl mechanisch verzinkt, kugelplattiert
- Für Cu- und Al-Leiter geeignet



Art.-Nr.	Typ	Leiterquerschnitt (mm <sup>2</sup> )				Abmessungen (mm)			Schraube
		sm	se	rm	re	a	b	c	
Ohne Sechskantschraube, mit Spannscheibe									
762956-000	HEL-4810	35-50	50-70	10-35	16-50	25	19	21	für M 8
267670-000	HEL-4810.1	35-50	50-70	10-35	16-50	28	21	24	für M 10
CB5909-000	HEL-4820.4*	35-50	50-70	10-35	16-50	29	23	19	für M 10
366980-000	HEL-4820.5*	35-50	50-70	10-35	16-50	29	23	19	für M 12
F00709-000	HEL-5814.1	25-150	35-185	25-70	35-50	38	27	30	für M 10
268660-000	HEL-5814	25-150	35-185	25-70	35-50	38	27	30	für M 12
800238-000	HEL-4814.1	35-150	50-185	35-70	50	35	26	29	für M 10
714364-000	HEL-4814	35-150	50-185	35-70	50	35	26	29	für M 12
934586-000	HEL-4818	120-240	15-300	–	–	45	32	40	für M 12

\*

Nur in Messing lieferbar.

## AL Flach-Direktanschlussklemmen

Zweileiter-Anschluss, bis 0,6/1 kV

### EIGENSCHAFTEN

- Unter- und Oberteil galvanisch verzinkt
- Werkstoff: Hochfeste Al-Legierung (AlMgSi), korrosionsbeständig
- Schraube: Stahl, Güte 8.8, galvanisch verzinkt
- Spannscheibe: Federstahl mechanisch verzinkt, kugelplattiert
- Für Cu- und Al-Leiter geeignet



Art.-Nr.	Typ	Leiterquerschnitt (mm <sup>2</sup> )				Abmessungen (mm)			Schraube
		sm	se	rm	re	a	b	c	
Mit Sechskantschraube									
127888-000	HEL-4829	10-35	35-70	10-35	16-50	36	21	21	M 8 x 40
000926-000	HEL-4829.1	10-35	35-70	10-35	16-50	36	21	21	M 10 x 45
535258-000	HEL-4829.2	10-35	35-70	10-35	16-50	36	21	21	M 12 x 45
201820-000	HEL-4843.1	35-150	50-185	35-70	35-50	44	26	26	M 10 x 55
666398-000	HEL-4843	35-150	50-185	35-70	35-50	44	26	26	M 12 x 55

Auch als HEL-....-KB lieferbar, mit A2-Schraube und Spannscheibe, korrosionsbeständig.

## AL Flach-Direktanschlussklemmen

Zweileiter-Anschluss mit Spannscheibe ohne Schraube, bis 0,6/1 kV

### EIGENSCHAFTEN

- Unter- und Oberteil galvanisch verzinkt
- Werkstoff: Hochfeste Al-Legierung (AlMgSi), korrosionsbeständig
- Spannscheibe: Federstahl mechanisch verzinkt, kugelplattiert
- Für Cu- und Al-Leiter geeignet



Art.-Nr.	Typ	Leiterquerschnitt (mm <sup>2</sup> )				Abmessungen (mm)			Schraube
		sm	se	rm	re	a	b	c	
Ohne Sechskantschraube									
298850-000	HEL-4830.2	10-35	35-70	10-35	16-50	36	21	21	für M 12
091572-000	HEL-4844.1	35-150	50-185	35-70	35-50	44	26	26	für M 10
936002-000	HEL-4844	35-150	50-185	35-70	35-50	44	26	26	für M 12

Auch als HEL-....-KB lieferbar, mit A2-Schraube und Spannscheibe, korrosionsbeständig.

## AL V-Direktanschlussklemmen

Einleiter-Anschluss für kombinierte Anschlussprägung, bis 0,6/1 kV

### EIGENSCHAFTEN

- 90° und 120° mit Spanscheibe
- Werkstoff: Hochfeste Al-Legierung (AlMgSi), blank, korrosionsbeständig
- Druckstück: Messing (CuZn), galvanisch verzinkt
- Gewindestift: Messing (CuZn), galvanisch verzinkt
- Spanscheibe: Federstahl mechanisch verzinkt, kugelplattiert
- Für Cu- und Al-Leiter geeignet



Art.-Nr.	Typ	Leiterquerschnitt (mm <sup>2</sup> )				Abmessungen (mm)			Schlüsselweite
		sm	se	rm	re	a	b	c	
Mit Sechskantschraube									
162980-000	HEL-4836-N	35-70	50-95	10-50	16-50	28	19	37	SW 5
708332-000	HEL-4835-N	50-185	50-240	35-70	35-50	34	23	49	SW 6
725280-000	HEL-4835-N-240	70-240	95-300	50-185	70-240	34	23	49	SW 6
562726-000	HEL-4837	120-240	150-300	120-400	-	41	22	72	SW 6

## AL V-Direktanschlussklemmen mit drehbarem Druckstück

Einleiter-Anschluss für kombinierte Anschlussprägung 90° und 120° mit Spanscheibe, bis 0,6/1 kV

### EIGENSCHAFTEN

- Das Druckstück ist drehbar und am Gewindestift angeklipst. Dadurch wird ein großer Klemmbereich abgedeckt
- Werkstoff: Hochfeste Al-Legierung (AlMgSi), blank, korrosionsbeständig
- Druckstück: Messing (CuZn), galvanisch verzinkt
- Gewindestift: Messing (CuZn), galvanisch verzinkt
- Spanscheibe: Federstahl mechanisch verzinkt, kugelplattiert
- Für Cu- und Al-Leiter geeignet



Art.-Nr.	Typ	Leiterquerschnitt (mm <sup>2</sup> )				Abmessungen (mm)			Schlüsselweite
		sm	se	rm	re	a	b	c	
F97821-000	HEL-5846 gedrehtes Druckstück	70-95 35-50	95 50-70	10-50	10-50	28	19	37	SW 5
309948-000	HEL-5845 gedrehtes Druckstück	70-240 35-50	95-300 35-70	50-185 16-35	70-150 16-70	34	23	49	SW 6

## AL Doppel V-Direktanschlussklemmen

Zweileiter-Anschluss für kombinierte Anschlussprägung 90° und 120° mit Spannscheibe, bis 0,6/1 kV

### EIGENSCHAFTEN

- Werkstoff: Hochfeste Al-Legierung (AlMgSi), blank, korrosionsbeständig
- Druckstück: Messing (CuZn), galvanisch verzinkt
- Zwischenstück: Messing (CuZn), galvanisch verzinkt
- Gewindestift: Messing (CuZn), galvanisch verzinkt
- Spannscheibe: Federstahl mechanisch verzinkt, kugelplattiert
- Für Cu- und Al-Leiter geeignet



Art.-Nr.	Typ	Leiterquerschnitt (mm <sup>2</sup> )				Abmessungen (mm)			Schlüsselweite
		sm	se	rm	re	a	b	c	
837272-000	HEL-5836	35-70	50-95	25-70	35-95	28	18	52	SW 5
659370-000	HEL-5835	50-185	70-240	50-185	70-240	34	22	75	SW 6
717774-000	HEL-5837	95-240	120-300	50-185	70-240	34	22	75	SW 6

## Stahlrahmen V-Direktanschlussklemmen

Mit drehbarem Druckstück für große und kleine Querschnitte, bis 0,6/1 kV

### EIGENSCHAFTEN

- Das Druckstück ist drehbar und am Gewindestift angeklipst. Es kann während der Montage ausgeklipst und gedreht werden. Durch das Drehen des Druckstückes sind große Klemmbereiche abgedeckt
- Rahmen: Stahl, feuerverzinkt
- Druckstück: Messing (CuZn), galvanisch verzinkt
- Gewindestift: Messing (CuZn), galvanisch verzinkt
- Für Cu- und Al-Leiter geeignet



Art.-Nr.	Typ	Leiterquerschnitt (mm <sup>2</sup> )				Abmessungen (mm)			Schlüsselweite
		sm	se	rm	re	a	b	c	
C32947-000	HEL-5865	70-240 35-50	95-300 35-70	50-185 25-35	70-150 25-50	23	37	62	SW 6



## CU V-Anschlusslaschen

V-Anschlusslaschen mit Prägung 90° und 120°, bis 0,6/1 kV

### EIGENSCHAFTEN

- Geeignet für Anschlüsse an Flachschienen
- Werkstoff: E-Cu, galvanisch verzinkt



Art.-Nr.	Typ	Passend zu Typ HEL-...	Laschenbohrung (mm)
955494-000	HEL-4836-L.1	4836, 4836 N, 5836, 5846	8,5
203124-000	HEL-4836-L	4836, 4836 N, 5836, 5846	10,5
876746-000	HEL-4836-L.2	4836, 4836 N, 5836, 5846	13,0
515564-000	HEL-4835-L.1	4834, 4835, 4835 N, 4835 N240, 4835 S, 4835 AK, 4835 NAK, 4835 N240AK, 5835, 5835 240, 5865, 4837, 5845, 5837,	10,5
709408-000	HEL-4835-L	4834, 4835, 4835 N, 4835 N240, 4835 S, 4835 AK, 4835 NAK, 4835 N240AK, 5835, 5835 240, 5865, 4837, 5845, 5837,	13,0
329276-000	HEL-4835-L.2	4834, 4835, 4835 N, 4835 N240, 4835 S, 4835 AK, 4835 NAK, 4835 N240AK, 5835, 5835 240, 5865, 4837, 5845, 5837	17,0
836256-000	HEL-4837 L	4837, 4838	13,0

## CU V-Anschlusslaschen

V-Anschlusslaschen mit Prägung 90° und 120° um 30° abgewinkelt, bis 0,6/1 kV

### EIGENSCHAFTEN

- Geeignet für Anschlüsse an Flachschienen
- Werkstoff: E-Cu, galvanisch verzinkt



Art.-Nr.	Typ	Passend zu Typ HEL-...	Laschenbohrung (mm)
200592-000	HEL-4836-L.1-W30	4836, 4836N, 5836, 5846	8,5
360260-000	HEL-4835-L-W30	4834, 4835, 4835 N, 4835 N240, 4835 S, 4835 AK, 4835 NAK, 4835 N240AK, 5835, 5835 240	13,0

## AL V-Einbausetz

Komplett vormontiert bestehend aus Klemme und Anschlusslasche, bis 0,6/1 kV

### EIGENSCHAFTEN

- Werkstoff: Hochfeste Al-Legierung (AlMgSi), blank, korrosionsbeständig



Art.-Nr.	Typ	Leiterquerschnitt (mm <sup>2</sup> )				Laschenbohrung (mm)	Schlüsselweite
		sm	se	rm	re		
691138-000	HEL-4836-N-ML	35-70	50-95	10-50	10-50	10,5	SW 5
909428-000	HEL-4835-N-ML	50-185	50-240	35-70	35-50	13,0	SW 6
004770-000	HEL-4835-N-ML-240	70-240	95-300	50-185	70-240	13,0	SW 6
778070-000	HEL-4837-ML	120-240	150-300	120-400	–	13,0	SW 6
935406-000	HEL-4837-ML.1	120-240	150-300	120-400	–	17,0	SW 6
819828-000	HEL-4837-ML.2	120-240	150-300	120-400	–	22,0	SW 6

## AL V-Einbausetz mit Schutzkappe

Komplett vormontiert aus Klemme, Anschlusslasche und Schutzkappe, bis 0,6/1 kV

### EIGENSCHAFTEN

- Werkstoff: Hochfeste Al-Legierung (AlMgSi), blank, korrosionsbeständig  
Anschlusslaschen/Schutzkappen



Art.-Nr.	Typ	Leiterquerschnitt (mm <sup>2</sup> )				Laschenbohrung (mm)	Schlüsselweite
		sm	se	rm	re		
605110-000	HEL-4836-N-E	35-70	50-95	10-50	10-50	10,5	SW 5
934996-000	HEL-4835-N-E	50-185	50-240	35-70	35-50	13,0	SW 6
724616-000	HEL-4835-N-240-E	70-240	95-300	50-185	70-240	13,0	SW 6

## Vollisolierte Abzweigklemmen 1-schraubig

Vollisolierte Klemmen aus hochfestem Kunststoff, bis 0,6/1 kV

### EIGENSCHAFTEN

- Vollisolierte Klemmen aus hochfestem Kunststoff mit eingepressten Kontaktzähnen für die Montage unter Spannung. Beim Anziehen der Schraube durchdringen die Kontaktzähne die Isolation und stellen den Kontakt auf dem Leiter her
- Ein Abisolieren des Leiters ist nicht erforderlich



### WERKSTOFFE

- Körper: Glasfaserverstärkter PA
- Kontaktzähne: Hochfeste Cu-Legierung, verzinkt
- Druckplatten: Stahl feuerverzinkt
- Schrauben: Stahl Güte 8.8 feuerverzinkt

Art.-Nr.	Typ	Hauptleiter Ø (mm <sup>2</sup> )	Abzweigleiter Ø (mm <sup>2</sup> )	Klemmkanalöffnungen HL = Hauptleiter AL = Abzweigleiter	Länge (mm)	Breite (mm)
<b>Eine Schraube ohne Abreißkopf</b>						
156560-000	HEL-5022	25-95	1,5-6	HL: beidseitig offen AL: einseitig offen	26	36
<b>Eine Schraube mit Abreißkopf</b>						
2099695-2	HEL-5028	25-95	10-95	HL: beidseitig offen AL: einseitig offen	40	58
2099695-1	HEL-5029	25-95	10-95	HL: einseitig offen AL: beidseitig geschlossen	40	58

Geschlossene Seiten der Leitungsführung können ausgebrochen werden.

## Vollisolierte Abzweigklemmen 2-schraubig

Vollisolierte Klemmen aus hochfestem Kunststoff, bis 0,6/1 kV

### EIGENSCHAFTEN

- Vollisolierte Klemmen aus hochfestem Kunststoff mit eingepressten Kontaktzähnen für die Montage unter Spannung. Beim Anziehen der Schraube durchdringen die Kontaktzähne die Isolation und stellen den Kontakt auf dem Leiter her
- Ein Abisolieren des Leiters ist nicht erforderlich



### WERKSTOFFE

- Körper: Glasfaserverstärkter PA
- Kontaktzähne: Hochfeste Cu-Legierung, verzinkt
- Druckplatten: Stahl feuerverzinkt
- Schrauben: Stahl Güte 8.8 feuerverzinkt

Art.-Nr.	Typ	Hauptleiter Ø (mm <sup>2</sup> )	Abzweigleiter Ø (mm <sup>2</sup> )	Klemmkanalöffnungen HL = Hauptleiter AL = Abzweigleiter	Länge (mm)	Breite (mm)
<b>Zwei Schrauben ohne Abreißkopf</b>						
955148-000	HEL-5008	50-150	10-95	HL: beidseitig offen AL: einseitig offen	54	57
003336-000	HEL-5010	50-150	10-95	HL: einseitig offen AL: beidseitig geschlossen	54	57
<b>Zwei Schrauben mit Abreißkopf</b>						
CR3035-000	HEL-5010 AK	50-150	10-95	HL: einseitig offen AL: beidseitig geschlossen	54	57

Geschlossene Seiten der Leitungsführung können ausgebrochen werden.

## Isolierte Abspannklemmen

Für End- und Winkelabspannungen

### EIGENSCHAFTEN

- Die Seile werden in separaten Kanälen erfasst
- Höchstzugspannung und Klemmbruchkraft gemäß DIN VDE 0211 (max. 40 N/mm<sup>2</sup>)
- 2,5-fache Sicherheit
- Bei der Montage öffnen sich die Kunststoffklemmeinlagen mittels Federelementen automatisch

### WERKSTOFFE

- Bügel: Stahl feuerverzinkt
- Isolierlagen: Witterungs- und alterungsbeständiger Kunststoff
- Haltebolzen: Edelstahl A2
- Klemmschrauben: Stahl feuerverzinkt
- Alle Typen auch mit Stahlteilen aus Edelstahl erhältlich

Bild 1



Bild 2



Bild 3



Art.-Nr.	Typ	Kabelquerschnitt (mm <sup>2</sup> )	Länge (mm)	Bolzendurchmesser (mm)
<b>Bewegliche Ausführung (Bild 1)</b>				
331004-000	HEL-5503	4 x 25-50	310	12
739014-000	HEL-5504	4 x 70-95	310	12
<b>Starre Ausführung 1 (Bild 2)</b>				
099822-000	HEL-5505 (nicht in A2)	4 x 16-35	–	–
524104-000	HEL-5505-2	2 x 16-35	–	–
<b>Starre Ausführung 2 (Bild 3)</b>				
705908-000	HEL-5506	4 x 25-50	310	12
216760-000	HEL-5507	4 x 70-95	310	12

## Abspannklemmen

Mit festem Bügel

### EIGENSCHAFTEN

- Zur ungeschnittenen Verlegung selbsttragender Leitungen (z.B. YTBKW)
- Spannweiten bis max. 30 m
- Bügellänge in 4 Abständen justierbar, max. Länge 220 mm

### WERKSTOFFE

- Bügel: Stahl feuerverzinkt
- Isolierlagen: Witterungs- und alterungsbeständiger Kunststoff



Art.-Nr.	Typ	Kabeldurchmesser (mm <sup>2</sup> )
708046-3	PA 9-17/GALVA (SIML-0-0708046-3)	9-17
708018-1	PAS 35 (SIML-0-0708018-1)	18-25

## Isolierte Hängeklemmen – starr

Zum Befestigen isolierter Freileitungen

### EIGENSCHAFTEN

- Keine losen Teile
- Für Dachständerbauweise in Linienführung, in Fluchrichtung und Winkelabweichung bis zu 40° bei Kabel 4 x 25 – 50 mm<sup>2</sup> und bis zu 20° bei Kabel 4 x 70 – 120 mm<sup>2</sup>
- CENELEC EN 50483-2



### WERKSTOFFE

- Bügel: Stahl feuerverzinkt
- Isolierlagen: Witterungs- und alterungsbeständiger Kunststoff

Art.-Nr.	Typ	Bündeldurchmesser (mm)
2037052-1	USC 25-120 (SIML-0-2037052-1)	42

## Al/Cu-Abzweigklemmen

Zur ungeschnittenen Verlegung selbsttragender Leitungen für die Straßenbeleuchtung, bis 0,6/1 kV

### EIGENSCHAFTEN

- Im Abzweigleiter ist ein spezielles Cu/Al-Blech warm aufgeschmiedet, was eine absolut molekulare Verbindung zwischen Aluminium und Kupfer herstellt und Korrosion verhindert
- Die Klemmkanäle haben eine Querrillung und im Unterteil sind die Muttern unverlierbar eingepresst



### WERKSTOFFE

- Körper: Korrosionsbeständige AlMgSi1 Legierung
- Drucksteg: Korrosionsbeständige AlMgSi1 Legierung
- Schrauben/Mutter: Stahl Güte 8.8 feuerverzinkt
- Federringe: Federstahl feuerverzinkt

Art.-Nr.	Typ	Hauptleiter Querschnitt (mm <sup>2</sup> )		Abzweigleiter Querschnitt (mm <sup>2</sup> )	Leiterdurchmesser (mm)		Schraube
		Al	Al/St	Cu	Al	Cu	
707352-000	HEL-3909	16-70	16/2,5-70/12	6-50	5,1-11,7	2,75-9,0	M8 (2x)
580420-000	HEL-3911	25-150	25/4-120/20	10-95	6,3-15,7	4,1-12,5	M8
941478-000	HEL-3913	35-185	35/6-150/25	35-185	Ø7,5-17,5	Ø7,5-17,5	M10 (3x)
925876-000	HEL-3915	35-300	35/6-265/35	35-240	Ø7,5-22,5	Ø7,5-20,2	M10 (3x)
429098-000	HEL-3919	16-70	16/2,5-70/12	6-50	Ø5,1-11,7	Ø2,75-9,0	M8 (1x)

## Universal Al-Abzweigklemmen

Bis 0,6/1 kV

### EIGENSCHAFTEN

- Als Endbund-, Stromschlaufen- und Beiseilklemme möglich, wobei ab 50/8 mm<sup>2</sup> zwei Klemmen gesetzt werden müssen.
- Die Klemmkanäle haben eine Querrillung und im Unterteil sind die Muttern unverlierbar eingepresst
- Warmgeschmiedete Ausführung, zwei Schrauben
- Alle Typen mit Stahlteilen aus Edelstahl erhältlich. Mit Spannscheiben anstelle dem Drucksteg erhältlich



### WERKSTOFFE

- Körper: Korrosionsbeständige AlMgSi1 Legierung
- Drucksteg: Korrosionsbeständige AlMgSi1 Legierung
- Schrauben/Mutter: Stahl Güte 8.8 feuerverzinkt
- Federringe: Federstahl feuerverzinkt

Art.-Nr.	Typ	Hauptleiter Querschnitt (mm <sup>2</sup> )		Abzweigleiter Querschnitt (mm <sup>2</sup> )	Leiterdurchmesser (mm)	Schraube
		Al	Al/St	Al		
169286-000	HEL-3929	16-70	16/2,5-70/12	16-70	5,1-11,7	M8
775794-000	HEL-3931	16-120	16/2,5-95/15	16-120	5,1-14,0	M8
250760-000	HEL-3932	25-150	25/4-120/20	25-150	6,3-15,7	M10

## Al-Abzweigklemmen

Bis 0,6/1 kV

### EIGENSCHAFTEN

- Profilausführung
- Alle Typen mit Stahlteilen aus Edelstahl erhältlich. Mit Spannscheiben anstelle dem Drucksteg erhältlich



### WERKSTOFFE

- Körper: Korrosionsbeständige AlMgSi1 Legierung
- Drucksteg: Korrosionsbeständige AlMgSi1 Legierung
- Schrauben/Mutter: Stahl Güte 8.8 feuerverzinkt
- Federringe: Federstahl feuerverzinkt

Art.-Nr.	Typ	Hauptleiter Querschnitt (mm <sup>2</sup> )		Abzweigleiter Querschnitt (mm <sup>2</sup> )	Leiterdurchmesser (mm)	Schraube
		Al	Al/St	Al		
705580-000	Hel-3591	16-120	16/2,5-95/15	16-120	5,1-14,0	M8
622662-000	Hel-3592	25-150	25/4-120/20	25-150	6,3-15,7	M10
626541-000	Hel-3593	35-185	35/6-150/25	35-185	7,5-17,5	M10
437540-000	Hel-3594	35-240	35/6-210/35	35-240	7,5-20,2	M10

## Cu-Abzweigklemmen

Bis 0,6/1 kV

### EIGENSCHAFTEN

- Mit einer oder zwei Schrauben



### WERKSTOFFE

- Körper: E-Cu
- Drucksteg: E-Cu
- Schrauben/Mutter: hochfeste Bronze F60 oder Edelstahl

Art.-Nr.	Typ	Hauptleiter Querschnitt (mm <sup>2</sup> )	Abzweigleiter Querschnitt (mm <sup>2</sup> )	Leiterdurchmesser (mm)	Schraube
<b>Eine Schraube</b>					
277480-000	Hel-3005*	2,5-16	2,5-16	1,8-5,1	M5
833594-000	Hel-3006 M6*	4-25	4-25	2,25-6,3	M6
276812-000	Hel-3007*	6-35	6-35	2,75-7,5	M7
236524-000	Hel-3008*	6-50	6-50	2,75-9,0	M8
339922N001	Hel-3009	6-70	6-70	2,75-10,5	M8
<b>Zwei Schrauben</b>					
165998-000	Hel-3029**	6-70	6-70	2,75-10,5	M8
831160-000	Hel-3030**	16-95	16-95	5,1-12,5	M8
591368-000	Hel-3032**	16-150	16-150	5,1-15,7	M10

\* Profilausführung mit längsgerillten Leiterkanälen.

\*\* Warmgeschmiedete Ausführung mit quergerillten Leiterkanälen.

## GURO-OHL-POF

Freileitungs-Abgriffsicherung zum Absichern des Freileitungsabzweigs

### EIGENSCHAFTEN

- Komplett mit Porzellan-Schraubkappe Für Kupfer- oder Aluminium Freileitungen

### ANWENDUNGSBEREICH

- Zum Absichern des Freileitungsabzweigs
  - Hausanschluss
  - Straßenbeleuchtung
  - Baustellen etc.

Typ 4430/4431



Typ 4433



Art.-Nr.	Typ	Freileitung bis (mm <sup>2</sup> )	Ableitung bis (mm <sup>2</sup> )
<b>Mit Sicherung DII (E27), bis 25A (4430/4431)</b>			
206640-000	GURO-OHL-POF-D2 (80806)	6-95	2,5-16
<b>Mit Sicherung DIII (E33), bis 63A (4431)</b>			
310312-000	GURO-OHL-POF-D3 (80811)	6-95	2,5-16
<b>Mit Sicherung NH00 bis 100A (4433)</b>			
802066-000	GURO-OHL-POF-NH00 (80820)	6-95	6-50
<b>Schraubkappen für Abgriffsicherung</b>			
276172-000	GURO-F-D2-SC-P(80831)	Schraubkappe DII (E27), Porzellan	
210284-000	GURO-F-D3-SC-P(80836)	Schraubkappe DIII (E33), Porzellan	