



## TEs RAYCHEM GESCHIRMTE, STECKBARE KABELANSCHLÜSSE RSES/RSSS

FÜR GERÄTEANSCHLUSSTEIL TYP A (EN 50180/EN 50181): 250 A, BIS 24 kV MIT INTEGRIERTEM DICHTSYSTEM

### HAUPTEIGENSCHAFTEN

- Mehrbereichs-Schraubkabelschuhe mit Abreißkopfschrauben
- Hybrides Material-Design für herausragende mechanische und elektrische Produkteigenschaften
- Zuverlässiger Betrieb auch unter widrigsten Umgebungsbedingungen
- Leitfähig geschirmter Steckerkörper für verbesserte Betriebssicherheit
- Optionaler kapazitiver Spannungsprüfkontakt (VD)
- Optionales Metallgehäuse (MH)

TEs Raychem RSES bzw. RSSS sind geschirmte steckbare Kabelanschlüsse in gewinkelter bzw. gerader Ausführung, geeignet zum Anschluss von kunststoffisolierten Mittelspannungskabeln bis 24 kV an Transformatoren und gasisolierten Schaltanlagen mit Geräteanschlusssteil Typ "A" (nach EN 50180/EN 50181), ausgelegt für 250A Bemessungsstrom. RSES- und RSSS-Kabelanschlüsse sind typgeprüft nach CENELEC HD 629.1 S2 02/2006+A1:2008.

Dank der Verwendung von widerstandsfähigem EPDM für den Steckerkörper und modifiziertem Silikonkautschuk für die innere Isolierung sind die RSES und RSSS gleichermaßen für Innen- und Freiluftinstallationen geeignet und bieten gleichzeitig herausragende elektrische Eigenschaften. Darüber hinaus gewährleistet der verbesserte Kabeladapter mit integriertem Dichtsystem eine unkomplizierte und mühelose Montage.

Die Mehrbereichs-Schraubkabelschuhe mit Abreißkopfschrauben der RSES- und RSSS-Kabelanschlüsse sind einfach und schnell zu installieren und ermöglichen ein großes Anwendungsspektrum (16-150 mm). TEs RSES und RSSS können zudem mit einem kapazitiven Prüfkontakt (VD) ausgestattet werden, welcher eine Prüfung des jeweiligen Stromkreises auf Spannungsfreiheit ermöglicht - oder mit einem Metallgehäuse, welches ein zusätzliches Maß an Berührsicherheit bietet.

**Unsere Kunden können sich auf dauerhaft hochwertige Produkte verlassen, denn TE ist bekannt für Innovationskraft und außergewöhnlichen Kundensupport.**

## TEs Raychem geschirmte, steckbare Kabelanschlüsse RSES/RSSS

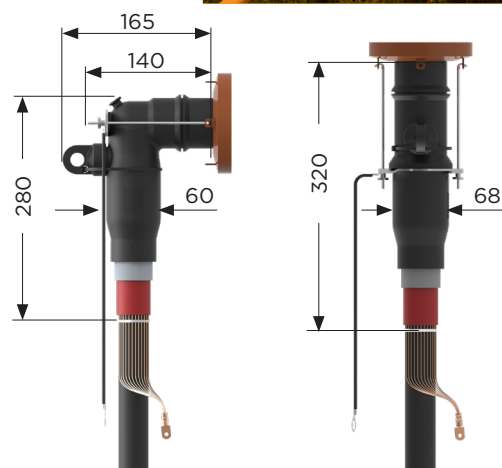


RSES- und RSSS-Kabelanschlüsse sind entsprechend internationaler Standards ausgelegt und getestet (CENELEC HD 629:1 S2 02/2006+A1:2008). Die mit den Kabelanschlüssen gelieferten Schraubkabelschuhe sind geprüft nach IEC 61238-1 für Kupfer- sowie Aluminiumleiter der unten genannten Leiterquerschnitte.

### TECHNISCHE DATEN

Leiterquerschnitt	16 - 150 mm <sup>2</sup>
Durchmesser über Leiter (rund, mehrdrähtig)	4,6 - 15,0 mm
Durchmesser über Leiter (rund, eindrätig)	3,5 - 13,8 mm
Durchmesser über Kabelisolierung	12,7 - 28,5 mm
Maximale Systemspannung	24 kV
Dauernennstrom	250 A
Stoßspannung	125 kV
Teilentladung bei 2 U <sub>0</sub>	< 3 pc
Wechselspannung, 5 min	57 kV
Gleichspannung, 15 min	76 kV

Alle RSES- und RSSS-Kabelanschlüsse werden einer 100%-Routineprüfung unterzogen, welche eine Wechselspannungsprüfung sowie eine Teilentladungsprüfung beinhaltet.



RSES-VD: Winkelstecker mit kapazitivem Prüfkontakt (VD)

RSSS-VD: Gerader Stecker mit Kapazitivem Prüfkontakt



RSES-MH: Metallgehäuse für Winkelstecker ohne kapazitivem Prüfkontakt

### PRODUKTAUSWAHL

Kit-Bezeichnung ('Typ' - 'Größe')	Anschlussgeometrie	Leiterquerschnitt RE/RM/RF (mm <sup>2</sup> ) *			Durchmesser über Kabelisolierung (mm)
		12 kV	17,5 kV	24 kV	
RSSS-525A	gerade	16** - 70	16** - 50	16**	12,7 - 19,2
RSSS-525B	gerade	95	50 - 95	25 - 95	17,9 - 25,0
RSSS-525C	gerade	95 - 150	70 - 120	70 - 95	17,9 - 25,0
RSSS-525D	gerade	-	120 - 150	70 - 150	21,9 - 28,5
RSES-525A	gewinkelt	16** - 70	16** - 50	16**	12,7 - 19,2
RSES-525B	gewinkelt	95	50 - 95	25 - 95	17,9 - 25,0
RSES-525C	gewinkelt	95 - 150	70 - 120	70 - 95	17,9 - 25,0
RSES-525D	gewinkelt	-	120 - 150	70 - 150	21,9 - 28,5

Alle Standardkits werden ohne kapazitiven Prüfkontakt bzw. Metallgehäuse ausgeliefert, sind für Kabel mit Drahtschirm ausgelegt und besitzen kein Zubehör zur Schirmdraht-Erdung. Um den Lieferumfang entsprechend zu erweitern oder abzuändern, können bei der Bestellung nachfolgende Modifikationscodes verwendet werden:

- Ein "-VD" am Ende der Typ-Bezeichnung (RSES/RSSS) für Bestellung von Kabelsteckern mit kapazitivem Prüfkontakt (e.g. RSES-VD-525A)
- Ein "-MH" am Ende der Typ-Bezeichnung (RSES) für Bestellung von Kabelsteckern mit Metallgehäuse (e.g. RSES-MH-525A) [nur für Kabelstecker ohne Prüfkontakt]
- Ein "-FL" am Ende der Größen-Bezeichnung (525x) für Kompatibilität zu Kabeln mit abziehbarer Leitschicht (e.g. RSES-525A-FL)
- Ein "-E" am Ende der Kit-Bezeichnung erweitert Lieferumfang um Schirmdraht-Erdungszubehör (e.g. RSES-525A-E)
- Ein "-01" am Ende der Kit-Bezeichnung erweitert Lieferumfang um Erdungszubehör für Kupferband-geschirmte Kabel (e.g. RSES-525A-01)
- Ein "-02" am Ende der Kit-Bezeichnung erweitert Lieferumfang um Erdungszubehör für Aluminiumband-geschirmte Kabel (e.g. RSES-525A-02)

\*Anwendungsbereich gilt für Leiter nach IEC 60228 Kl.1 (RE), Kl.2 verdichtet (RM) & Kl.5 verdichtet (RF).

\*\* Für Kl.1 (RE) Aluminium und Kl.5 (RF) Kupfer: 25mm<sup>2</sup>; Für Kl.1 (RE) Kupfer: 10mm<sup>2</sup>

[te.com/energy](http://te.com/energy)

© 2018 TE Connectivity. Alle Rechte vorbehalten. EPP-2856-DDS-02/18-DE

Raychem, TE, TE Connectivity und TE connectivity (Logo) sind Marken. Andere Produktbezeichnungen oder Namen können geschützte Marken ihrer jeweiligen Inhaber sein. Auch wenn TE Connectivity (TE) bemüht ist, die Korrektheit der Informationen in diesem Katalog sicherzustellen, übernimmt TE keinerlei Gewährleistung dafür, dass diese fehlerfrei, zutreffend, korrekt, verlässlich oder aktuell sind. TE behält sich das Recht vor, die in diesem Katalog genannten Informationen jederzeit ohne Ankündigung zu ändern. TE weist ausdrücklich jegliche Gewährleistung hinsichtlich der in diesem Katalog genannten Informationen zurück, einschließlich der implizierten Gewährleistung der Marktgängigkeit oder Eignung für bestimmte Zwecke. Die Maßangaben in diesem Katalog dienen ausschließlich zu Referenzzwecken und Änderungen sind vorbehalten. Änderungen der Spezifikationen sind vorbehalten. Bitte fragen Sie TE nach den aktuellen Maßangaben und Designspezifikationen.

### FÜR WEITERE INFORMATIONEN:

#### TE Standorte mit technischem Support

Deutschland:	+ 49 896 089 903
Vereinigtes Königreich:	+ 44 0870 870 7500
Frankreich:	+ 33 380 583 200
Spanien:	+ 34 916 630 400
Italien:	+ 39 333 250 0915
Niederlande:	+ 32 16 351 695
USA:	+ 1 800 327 6996
Kanada:	+ 1 (905) 475-6222
Mexiko:	+ 52 (0) 55-1106-0800
Lateinamerika:	+ 54 (0) 11-4733-2200
China:	+ 86 (0) 400-820-6015