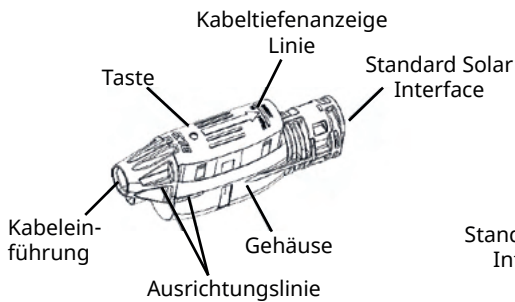


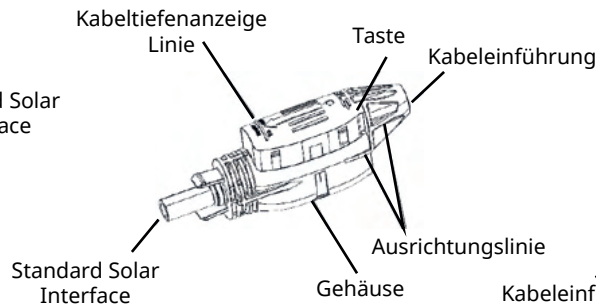
# SOLARLOK<sup>®</sup> 2.0 Technisches Datenblatt

## Produktübersicht

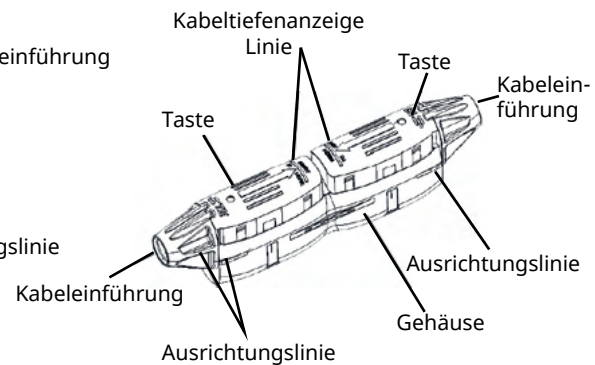
### Stecker



### Buchse



### Verbinder



## Installation

- PV-Stecker dürfen unter Last nicht getrennt werden
- Nur für Kupferlitzen nach EN50618 und IEC62930
- Das Produkt ist zertifiziert nach UL: UL file E353372 (Stecker und Buchse), UL file E13288 (Verbinder)
- Zertifiziert nach IEC62852: file R60152499 (Stecker und Buchse), IEC62852: für Verbinder noch ausstehend
- Informationen zum Entriegeln finden Sie auf der nächsten Seite

## Technische Daten

Bemessungsspannung	1500 V DC (TÜV IEC62852 und UL 6703)
Bemessungsstrom (85°C) nach IEC62852	25A (2,5mm <sup>2</sup> ) 30A (4,0mm <sup>2</sup> ) 35A (6,0mm <sup>2</sup> )
Bemessungsstoßspannung	16 kV
Kontaktmaterial	verzinnte Kupferlegierung
Kontaktsystem	IDC (Schneidklemmkontakt)
Gehäusematerial	PPE + PS
Umgebungstemperatur	-40°C - +85°C
Obere Grenztemperatur	105°C (85°C (max. Umgebungstemperatur) + ΔT <sub>max</sub> (20°C))
Schutzart gesteckt	IP65, IP66, IP67 und IP68 (1m für 24h)
Schutzart ungesteckt	IP2X berührungssicher
Überspannungskategorie/Verschmutzungsgrad	CAT III/1 Stecker gefüllt mit PowerGel und 3 am Kabeleingang
Leiterquerschnitt	2,5mm <sup>2</sup> - 6,0mm <sup>2</sup> (in einem Gehäuse verwendbar)
PV-Leiter gemäß	EN50618:2014 / IEC62930
Kabeldurchmesser	5,9 - 7,2mm
Materialkonformität	RoHS und REACH konform
Zulassung	TÜV zertifiziert nach IEC62852 UL zertifiziert nach UL6703



### Sicherheitshinweise

In Bezug auf die TE Anwendungsspezifikation empfehlen die KRÜGER-Werke GmbH die Verwendung der Norm VDE 0100-712 & 0100-520 (in der jeweils gültigen Fassung) bei PV-Installationen. Die Produkte dürfen nur durch qualifiziertes und trainiertes Fachpersonal installiert werden, das unter Berücksichtigung aller anwendbaren gesetzlichen Sicherheitsbestimmungen und Regelungen erfolgt. Vor allen Arbeiten muss die Anlage spannungsfrei und stromlos geschalten und gegen Wiedereinschalten gesichert werden. Eine Änderung der Produkte ist nicht gestattet. Jede abweichende Verwendung kann zu schweren Personen- und Sachschäden führen.

### Einsatzgebiet

Der SOLARLOK 2.0 Steckverbinder ist zum Einsatz in PV-Anlagen innerhalb der beschriebenen Spezifikation vorgesehen. Durch den integrierten Schneidklemmkontakt wird die Verbindung innerhalb eines Strings hergestellt. Beim Einsatz bis 1.500V darf der Steckverbinder nur mit Leitern verwendet werden, die für diesen Einsatzzweck freigegeben sind.

### Mitteltende Bedingungen

Im Betriebszustand erfüllt der SOLARLOK 2.0 die IPx8 Schutzklasse, sind aber nicht geeignet für einen dauerhaften Gebrauch unter Wasser. Auch eine direkte Verlegung auf der Dachoberfläche ist untersagt. Nicht gesteckte Steckverbinder sind mit einer Staubschutzkappe vor Schmutz und Feuchtigkeit zu schützen (siehe Zubehör). Die Montage darf nur im sauberem Zustand erfolgen. Die Steckverbindung darf keiner dauerhaften mechanischen Belastung ausgesetzt sein. Zur Zugentlastung aller Leitungen können Kabelbinder verwendet werden.

# Bedienungsanleitung zum SOLARLOK 2.0



## Bevorzugte Werkzeuge Hersteller



SOLARLOK 2.0 Entriegelungswerkzeug  
8005409

SOLARLOK 2.0 Zange  
8005408

## Empfohlene Werkzeuge



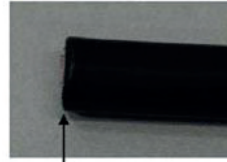
Standard-Kanalsperrzange



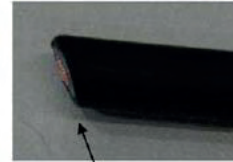
Knipex-Kanalsperrzange

## 1 Kabelauswahl und -vorbereitung

Überprüfen Sie die Industrie Standard Solar Kabeldurchmesser ob diese 5,9 bis 7,2 mm betragen. Vermessen Sie diese mit dem SOLARLOK 2.0 Entriegelungswerkzeug - 8005409



Kabelende gerade  
abschneiden



Kabelende 10° schräg  
abgeschnitten,  
verwendbar



Kabelende >10° schräg  
abgeschnitten,  
nicht verwendbar

## 2 Kabeleinführung

Kabel begradigen und reinigen. Stellen Sie die Länge der Kabeleinführung mit der Anzeige am Daumen ein (53,8 mm). Halten Sie die Daumenposition während des Einführens vom Kabel, bis der Daumen auf das Kabeleinführungsloch trifft.



Kabellänge  
einstellen



Kabel einführen



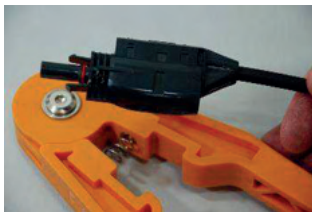
Kabel einführen



Kabel einführen,  
bis der Daumen  
den SOLARLOK  
trifft

Wenn die Kabeleinführung nicht reibungslos verläuft (falscher Anschlag, Finger nicht am Kabeleinführungsloch), drehen Sie das Kabel leicht in beide Richtungen, überwinden Sie die Blockierung.

## 3 Abschluss



Stecker positionieren



Taster schließen



Hinweis: Bei Anschlüssen mit 10 AWG-Kabel kann ein kleiner Spalt zwischen dem Gehäuse und dem Tastenbereich sichtbar sein, hierbei ist nicht die Leistung beeinträchtigt.

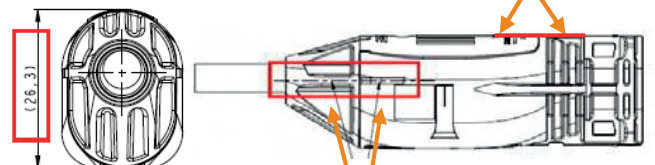
## 4 Kontrolle

Überprüfen Sie den korrekten Abschluss mit dem Entriegelungswerkzeug, durch Schieben des Steckers durch die Öffnung des Entriegelungswerkzeuges. Wenn der Stecker nicht durch die Öffnung gleitet, schließen Sie die Taste weiter mit dem Werkzeug und prüfen erneut.



Die geschlossene Höhe des Steckers beträgt 26,3 mm oder überprüfen Sie die Ausrichtungslinien an den Seite des Steckers.

Deckel und Boden ausgerichtet



ausgerichtet

**KRÜGER** Werke GmbH

Jederzeit, Überall, KRÜGER-Werke GmbH.

Wir freuen uns auf eine gute Zusammenarbeit und stehen Ihnen gern bei Fragen zur Verfügung.

+ 49 351 - 799 02 - 300

verkauf@KRUEGER-Werke.de

+ 49 351 - 799 02 - 399

www.KRUEGER-Werke.de

