



VERBINDUNGSLÖSUNGEN

FÜR ENERGIETECHNISCHE UND
INDUSTRIELLE ANWENDUNGEN

NETZERWEITERUNG + ZUVERLÄSSIGKEIT

Täglich werden Sie durch extreme Umgebungen, Fehler bei der Installation, ständige technologische Weiterentwicklungen und durch Tiere verursachte Ausfälle gefordert. Doch Sie sind nicht allein. Mit über 60 Jahren Erfahrung in der Elektrotechnik und einem internationalen Team von Spezialisten, das sich der Energiebranche auf lokaler Ebene widmet, wissen wir, dass jede Verbindung zählt.

+ DAS PLUS AN LEISTUNG

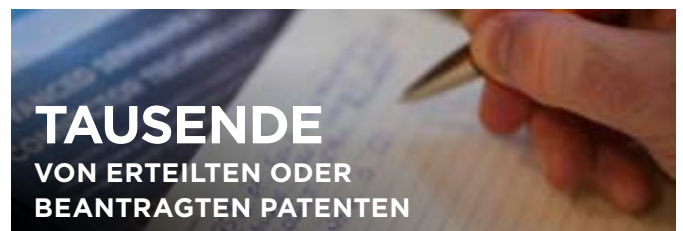
Von der Erzeugung über die Übertragung und die Verteilung bis hin zum letzten Verbraucher sorgen wir dafür, dass Ihr Stromnetz immer angeschlossen bleibt.

Umfassende Lösungen und Leistungen aus einer Hand:

- Kabelgarnituren
- Verbindungs- und Anschlussstechnik
- Isolierung und Schutz
- Messeinrichtungen
- Montageschulungen



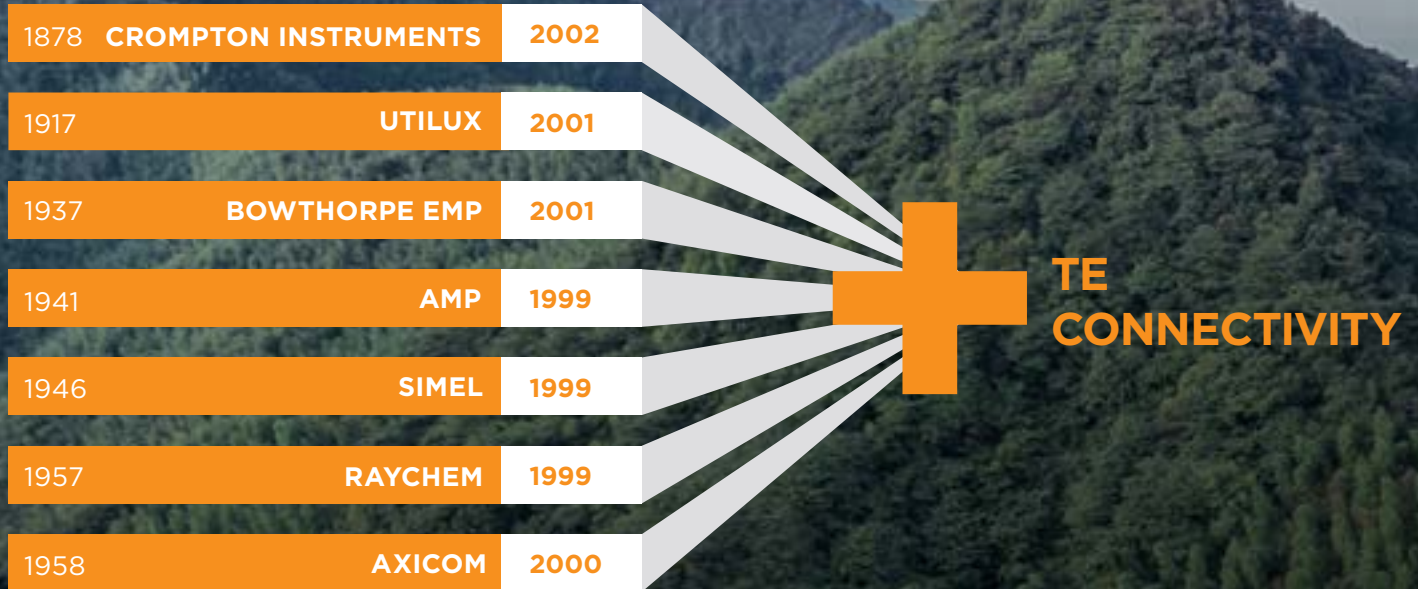
INNOVATION + PARTNERSCHAFT



WIR SIND DIE MARKEN, AUF DIE SIE SICH VERLASSEN KÖNNEN

Wenn Sie Raychem kennen, dann kennen Sie TE Connectivity. Wir sind die Erfinder der Warmschrumpftechnik und haben fast drei Jahrzehnte Erfahrung in Kaltschrumpftechnologien.

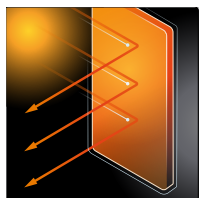
Gegr. Vereint unter dem Dach von TE Connectivity seit



EXTREME BEDINGUNGEN + ZUVERLÄSSIGKEIT

Kalte Winter. Starke Sonneneinstrahlung. Salznebel. Die Stromversorgung muss auch unter extremsten Bedingungen gewährleistet sein. Werkstoffe werden in unseren Labors auf der ganzen Welt mit dem Ziel einer integrierten Zuverlässigkeit kontinuierlich erforscht und geprüft. Unsere Produkte funktionieren selbst unter härtesten Umgebungen über die gesamte Lebensdauer zuverlässig.

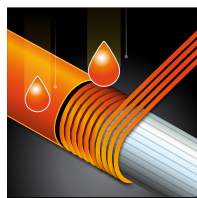
INNOVATION WERKSTOFFE



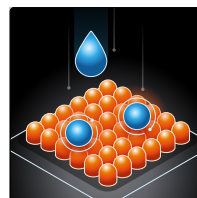
UV-beständige Werkstoffe



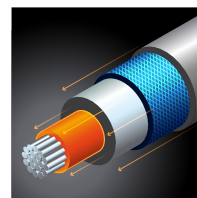
Non-Tracking-Werkstoffe



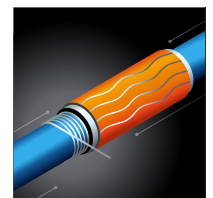
UHV-Verbundwerkstoffe



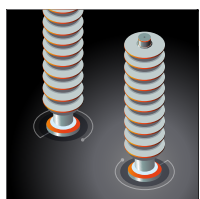
Hydrophobe, nichtbenetzende Werkstoffe



Hochentwickelte Leiterwerkstoffe



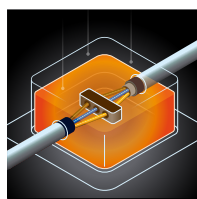
Kaltschrumpf-Verbindungs-muffen



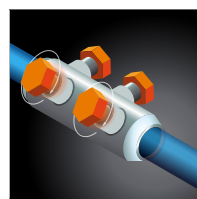
Anlagen mit Überspannungs-begrenzung



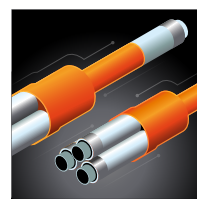
Harzverguss-werkstoffe



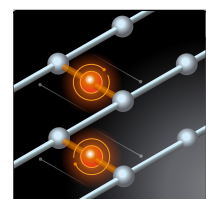
Isolierungen mit Power Gel



Scherbolzen



Hochleistungs-Schrumpf-schläuche



Vernetzung

MONTAGE AUF SPITZENNIVEAU IN ENERGIENETZEN

Doch das richtige Produkt allein garantiert noch keine Netzzuverlässigkeit. Die korrekte Installation ist ein entscheidender Faktor für die langfristige Leistungsfähigkeit des Produkts und die Netzzuverlässigkeit. Kostspielige Netzausfälle lassen sich mit guter Schulung verhindern.



WELTWEITE FORTBILDUNGSKOMPETENZ

Unsere Schulungsprogramme helfen Monteuren dabei, das gesamte Potenzial unserer zuverlässigen Technologie als wertvolle Ergänzung Ihres Teams auszuschöpfen – auch im Interesse Ihres Netzes. Wir bieten umfassende Schulungen für Nieder-, Mittel- und Hochspannungskabelgarnituren und Produkte zum Schutz von Wildtieren und Anlagen. Dazu kommen spezielle Programme für unterschiedliche Anwendungen: Erdverlegung, Freileitungen, Umspannwerke, erneuerbare Energien, Kernkraft, Bergbau, Bahn, Schiffbau & Offshore.

Bieten Sie Ihren Monteuren Zugang zu jahrzehntelangen Erfahrungen mit angepassten Programmen, die hochwertige Kursinhalte mit praktischen Feldanwendungen kombinieren.

IM TE-SCHULUNGSZENTRUM

- Moderne Standorte weltweit (USA, Deutschland, Frankreich, Russland, China)
- Schulung und Bewertung Ihrer Trainer
- Anleitung durch unsere Fachkräfte aus Kundendienst, Produktmanagement und Entwicklung

BEI IHNEN VOR ORT UND IM WERK

- Echtzeit-Ausfalluntersuchung im Feld
- Kostengünstige Aufbaukurse
- Schulung und Bewertung in gewohnten Umgebung

BEIM HÄNDLER

- Maßgeschneiderte Schulungsveranstaltungen an Vertriebsstandorten
- Spezielle Schulungen durch ausgewählte Schulungspartner

ABDECKUNG ZAHLREICHER PRAXISTHEMEN:

- Kabelkonstruktion
- Kabelvorbereitung und Tipps
- Moderne Werkzeuge und Techniken
- Richtige Installationsbedingungen

WENN SIE DIE TEILNAHME AN EINER INFORMATIONSVERANSTALTUNG PLANEN ODER MEHR ERFAHREN MÖCHTEN:

Besuchen Sie die Seite [TE.com/trainingcenter](https://www.te.com/trainingcenter) oder wenden Sie sich an Ihr lokales Vertriebsteam oder den Vertriebspartner.

WELTWEITES TESTING IN AKKREDITIERTEN LABOREN

Ausführliches Testing und robuste Produkte sind Alltag bei TE. Wir testen für unsere Kunden global und sind von anerkannten Prüfinstituten akkkreditiert.

Unsere nach ISO-17025 zertifizierten Techniklabore führen kritische Elektrische-, Mechanische- und Umweltprüfungen gemäß strengsten internationalen Qualitätsprüfnormen durch. Besonderes Gewicht legen wir dabei auf kundenspezifische Prüfungen, die bei uns als Ihrem Prüfpartner, zertifiziert in über 20 Kompetenzbereichen für unterschiedlichste Produkte bis 245 kV wie Verbinder, Isolatoren, Anlagen- und Wildtierschutz und Kabelgarnituren, in guter Hand sind.



PRÜFARTEN:

- Hochspannungsprüfung
- Kurzschlussprüfung
- Erwärmungsprüfung
- Materialprüfung
- Verschmutzungsprüfung
- Belastbarkeitsprüfung



Weitere Angaben zu Produkten, Montageschulungen oder Laborprüfungen erhalten Sie unter [TE.com/Energy](https://www.te.com/energy) oder direkt bei Ihrem Außendienstmitarbeiter oder Vertriebspartner.





Kapitel IX Isolationssysteme

Isolationssysteme.....	178
Systemkomponenten.....	179
LVIT Schrumpfschläuche.....	180
LVBT Wärmeschrumpfendes Band	181
BBIT/BPTM Schrumpfschläuche	182
HVIS Schrumpffolie	183
HVBT Wärmeschrumpfendes Band	184
MVFT Selbstverschweißendes Band	185
BCIC Isolierstoffhauben.....	186
BCIC 1215, 1216, 1217, 1218, 1219 Vogelschutzhaube für Stützisolatoren in Mittelspannungsfreileitungen	191
BCIC 3313, 3314 Vogelschutzhaube für Stützisolatoren in Mittelspannungsfreileitungen	193
BCAC Öffnungsfähige Isolierschutzhauben	196
BCAC-IC Öffnungsfähige Isolierschutzhauben.....	197
BISG-60/115-02 Ringgitter für Isolatoren	198
MVLC Isoliermanschette.....	199
MVCC Isolierumhüllung.....	200
Rechtwinklige Isolierformteile.....	201
Stufenformteile	202
Isolatoren.....	203



Isolationssysteme

Für den Anlagen- und Kleintierschutz/Vogelschutz

Kurzschlüsse, verursacht durch Vögel, die in Mittelspannungsanlagen eindringen, sind eine zwar seltene, aber ernst zu nehmende Gefahr für die Stromversorgung.

Gleiches gilt für Kopfarmaturen von Stützisolatoren und Masttrafoanschlüssen mit angeschlossenen Leiterseilen.

Zur Reduzierung dieser Gefahrenpunkte entwickelten wir Produkte, die eine nachträgliche Isolation an Anlagen unterschiedlichster Bauart ermöglichen. Das System besteht aus wärmeschrumpfenden Schläuchen, Bändern, Folien und Formteilen, welche aus einem eigens für den Einsatz unter Freiluftbedingungen und für Mittelspannungsanlagen entwickelten, molekularvernetzten Kunststoff gefertigt werden. Die Isolierung sichert einen beständigen Schutz auch bei erschwerten Umweltbedingungen

Zum Schutz der Vögel gegen gefähr-

liche Annäherung an spannungsführende Leiterseile oder Kopfarmaturen von Stützisolatoren auf Beton- und Metallmasten entwickelten wir die BCIC Vogelschutzhauben.

Die Haube besteht aus flexiblem Kunststoff, der eine hohe Beständigkeit gegen UV - Strahlung, Kriechstrom und Bewitterung besitzt. Das verwendete Material hat sich bei ähnlichen Anwendungen hervorragend bewährt.

Der Aufbau der Haube erlaubt eine Anwendung für unterschiedliche Isolatorabmessungen der Reihen 10 kV und 20 kV.

Stützisolatoren auf Masten werden mit der Vogelschutzhaube abgedeckt, die die Leiterseile im Bereich der Isolatoren isoliert. Durch den flexiblen Werkstoff der Haube kann bei Anordnungen mit 2 Isolatoren die Haube den gebogenen Leiterseilen einfach angepasst werden



Systemkomponenten

Für den Anlagen- und Kleintierschutz/Vogelschutz

Sammelschienen



Zur Isolierung von flachen und runden Sammelschienen oder Leiterseilen werden wärmeschrumpfende Isolierschläuche des Typs BBIT oder BPTM eingesetzt. Diese ermöglichen eine optimale Anpassung und sichere Isolierwandstärken

Stützer



Stützisolatoren für Sammelschienen werden mit BCIC Kunststoffgehäusen abgedeckt. Den Verschluss und die Isolierung der Seiten übernehmen dabei Schrumpfschläuche. Damit werden Isolationswerte erreicht, die Kurzschlüsse und Erdschlüsse durch sich nähernde Kleintiere weitgehend ausschließen

Abzweige



An T-Abzweigen und rechtwinkligen Abgängen wird die in zwei Richtungen schrumpfende, kleberbeschichtete Folie HVIS eingesetzt. Diese überlappt an den Enden die zuvor mit BBIT oder BPTM isolierte Schiene. Bei Erwärmung mit einem handelsüblichen Propangasbrenner schrumpft diese, verklebt und dichtet mit unterschiedlichen Dichtmitteln die Verbindungsstelle formschlüssig und dauerhaft ab

Vogelschutzhauben



Unsere Vogelschutzhauben dienen zum Schutz der Vögel vor spannungsführenden Leiterseilen und Kopfarmaturen von Stützisolatoren auf Beton- und Metallmasten

Weitere Isolationssysteme



Aufgrund der Vielzahl der in der Praxis vorkommenden Sammelschienenkonfigurationen kann für die Sammelschienenisolation nur ein Überblick über die entwickelten Komponenten gegeben werden. Zur detaillierten Beratung und Materialauswahl sprechen Sie bitte Ihre zuständige Kundenservice an

LVIT

Schrumpfschläuche

Zur Isolation von Sammelschienen bis 3,6 kV

EIGENSCHAFTEN

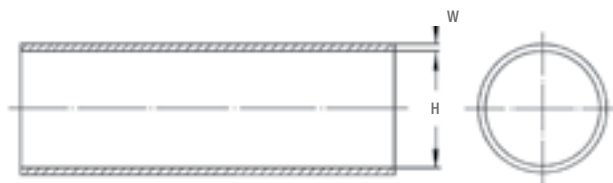
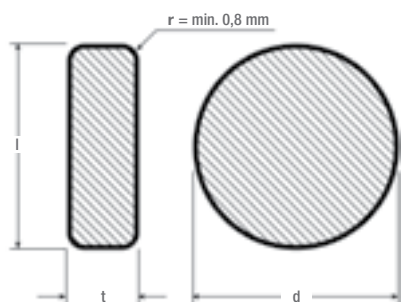
- LVIT ist ein schwarzer, wärmeschrumpfender, flammwidriger Schlauch mittlerer Wandstärke, der zum Isolieren von Sammelschienen bis 3,6 kV geeignet ist

ANWENDUNGSBEREICH

- LVIT lässt sich leicht mittels eines Gasbrenners, eines Heißluftofens oder eines anderen Warmluftgerätes installieren. Der Einsatz vor Ort ist daher genauso möglich wie die werksseitige Montage

VORTEILE

- Extreme Flexibilität
LVIT lässt sich einfach an einer Vielzahl von Biegungen oder Abknickungen sowohl an rechtwinkligen als auch an runden Sammelschienenquerschnitten anwenden
- Entflammbarkeit
LVIT ist besonders flammwidrig.
- Schutz vor elektrischen Überschlügen die durch versehentliches Kurzschließen der Sammelschienen verursacht werden können
- Optimale Lagerhaltung
Jede Schlauchgröße kann für mehrere Sammelschienenabmessungen verwendet werden
- Hohe Abriebfestigkeit
LVIT widersteht normalem Abrieb, der bei der Weiterverarbeitung und Lagerhaltung auftritt, ohne Schäden
- Lange Haltbarkeit
LVIT kann ohne Beeinträchtigung für unbestimmte Zeit bei Temperaturen bis max. 60°C gelagert werden
- Temperaturbereich
LVIT kann bei Betriebstemperaturen von 105°C eingesetzt werden



Art.-Nr.	Typ	Empfohlener Anwendungsbereich (mm)				Abmessungen (mm)			
		l + t		d		H		W	
		Min.	Max.	Min.	Max.	a	b	a	b
EM8603-000	LVIT-15/6-A/U	12	18	6,5	12	15	6	0,7	1,5
790385-000	LVIT-30/10-A/U	17	39	11	25	30	10	0,5	1,5
EM8605-000	LVIT-50/20-A/U	36	65	22	43	50	20	0,65	1,5
165487-000	LVIT-75/25-A/U	39	86	25	55	75	25	0,5	1,5
358109-000	LVIT-100/35-A/U	60	118	38	75	100	35	0,5	1,5
EM8606-000	LVIT-120/40-A/U	70	150	44	90	120	40	0,5	1,5
021253-000	LVIT-150/50-A/U	86	157	55	100	150	50	0,5	1,5
CN3266-000	LVIT-175/70-A/U	117	190	75	120	175	70	0,5	1,5
123837-000	LVIT-235/105-A/U	190	280	120	180	235	105	0,5	1,5

PRÜFUNGEN

Qualifikationsbericht UVR 8148 auf Anfrage erhältlich.

LVBT

Wärmeschrumpfendes Band
Zur Isolation von Sammelschienen bis 1 kV

EIGENSCHAFTEN

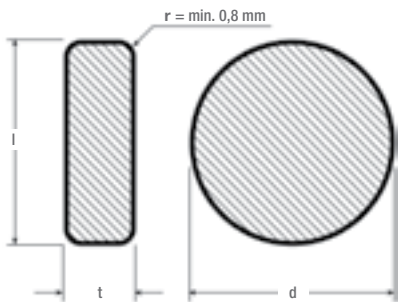
- LVBT ist ein wärmeschrumpfendes flexibles Isolierband, das für die Isolierung von Sammelschienen bis 1 kV geeignet ist
- Temperaturbereich: -40°C bis +105°C
- Elektrische Durchschlagsfestigkeit: 13 kV/mm
- Farbe: Schwarz
- Lieferform: Rollenware (8 m)

ANWENDUNGSBEREICH

- Es ist für komplexe Sammelschienen-geometrien und schwer zugängliche Bereiche entwickelt, wie zB. bei geschweißten Sammelschienenanlagen

VORTEILE

- ♦ Abriebsfestigkeit
LVBT widersteht normalem Abrieb, der bei der Weiterverarbeitung und Lagerhaltung auftritt. LVBT ist kleberbeschichtet, schrumpft bei Erwärmung und dichtet dabei feuchtigkeitsdicht ab. LVBT ergänzt die Anwendungen der Raychem Niederspannungs-Isolationsschläuche (LVIT)
- ♦ Einfache Installation
Die wärmeschrumpfenden Eigenschaften von LVBT ermöglichen eine einfache und praktische Installation für eine Vielfalt von Sammelschienenanordnungen
- ♦ Flexibilität
LVBT hat eine 50%-ige Schrumpfrate und deckt damit viele Formen einschließlich runder, rechteckiger und quadratischer Sammelschienen ab
- ♦ LVBT bietet Schutz vor Überschlügen, die durch versehentliches Kurzschließen der Sammelschienen verursacht werden können
- ♦ Hervorragende elektrische Eigenschaften
LVBT besteht aus vernetztem Polymermaterial mit hoher elektrischer Durchschlagsfestigkeit



Art.-Nr.	Typ	Empfohlener Anwendungsbereich (mm)		Abmessungen (mm)	
		l + t	d	H	W
CP4167-000	LVBT-1-R-01	10 - 60	8 - 40	25	1
CP4170-000	LVBT-2-R-01	40 - 130	30 - 80	50	1
CP4172-000	LVBT-4-R-01	110 - 180	>70	100	1

Längenänderung nach freier Schrumpfung max. - 50 %

BBIT/BPTM

Schrumpfschläuche

Zur Isolation von Sammelschienen 5 bis 36 kV



Kriechstromfester, witterungsbeständiger, flexibler Schrumpfschlauch aus halogenfreien EPR-Material

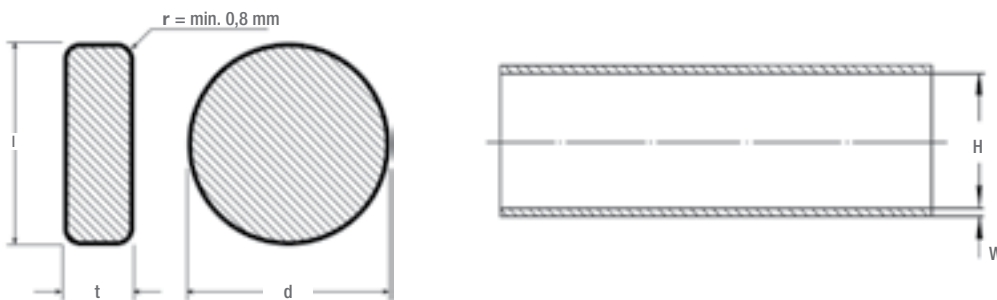
BBIT (5 - 36 kV)

Dickwandiger Schrumpfschlauch für gerade oder gekrümmte Sammelschienen.

BPTM (5 - 24 kV)

Mittelwandiger Schrumpfschlauch für gerade oder gekrümmte Sammelschienen.

- Installation mit Gasbrenner oder Wärmeofen.
- Zum Schutz vor versehentlicher Überbrückung durch Vögel oder Tiere.
- Für Innen- und Außenanwendungen geeignet.
- Temperaturbereich von -55°C bis +125°C (20.000h)
- Farbe: Rot; Lieferform: Spule
- UL-zertifiziert



Art.-Nr.	Typ	BBIT Empfohlener Anwendungsbereich (mm)				Abmessungen (mm)			
		l + t		d		H		W	
		Min.	Max.	Min.	Max.	a	b	a	b
568659-000	BBIT 25/10-A/U	17	26	11	20	25	10	1,6	4,0
560931-000	BBIT 40/16-A/U	28	40	18	30	40	16	1,6	4,0
560936-000	BBIT 65/25-A/U	44	62	28	44	65	25	1,6	4,0
560981-000	BBIT 100/40-A/U	69	95	44	68	100	40	1,6	4,0
560982-000	BBIT 150/60-A/U	102	138	65	100	150	60	1,6	4,0
426377-000	BBIT 175/80-A/U	133	196	85	125	175	80	1,6	3,6

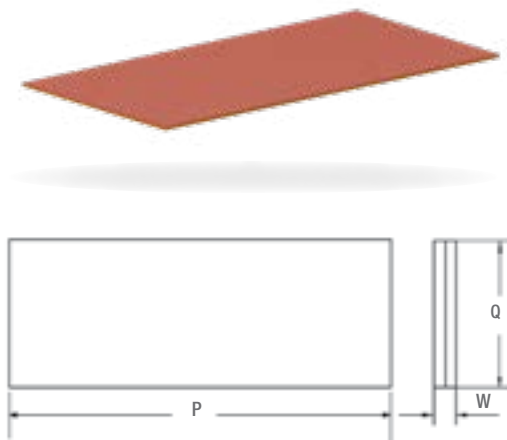
Längenänderung nach freier Schrumpfung +/- 5%

Art.-Nr.	Typ	BPTM Empfohlener Anwendungsbereich (mm)				Abmessungen (mm)			
		l + t		d		H		W	
		Min.	Max.	Min.	Max.	a	b	a	b
590428-000	BPTM 15/6-A/U	12	18	6,5	12	15	6	1,1	2,0
723955-000	BPTM 30/12-A/U	22	38	13,5	25	30	12	1,1	2,3
224624-000	BPTM 50/20-A/U	36	65	22	43	50	20	1,1	2,5
398451-000	BPTM 75/30-A/U	55	95	33	63	75	30	1,1	2,5
178238-000	BPTM 100/40-A/U	70	130	44	86	100	40	1,1	2,5
412147-000	BPTM 120/50-A/U	90	175	55	105	120	50	1,3	3,0
920423-000	BPTM 175/70-A/U	125	235	80	150	175	70	1,3	2,8
499685-000	BPTM 205/110-A/U	200	276	127	190	205	110	1,3	2,8
964543-000	BPTM-235/130-A/U	235	315	150	220	235	130	1,5	3,1

Längenänderung nach freier Schrumpfung +5 % bis -10 %

HVIS

Schrumpffolie
Zur Isolation von Abzweigen an Sammelschieneanlagen



EIGENSCHAFTEN

- Kriechstromfeste, kleberbeschichtete, witterungsbeständige Schrumpffolie aus halogenfreiem EPR-Material
- Temperaturbereich:
-40°C bis +105°C
- Elektrische Durchschlagsfestigkeit: 13 kV/mm
- Farbe: Rot
- Lieferform: Stück- bzw. Meterware
- Lieferumfang: HVIS-Folie, Montageanleitung EPP-0623
- Werkzeugsatz HVIS-TOOLS-02 muss separat bestellt werden

Kapitel IX

Art.-Nr.	Typ	Abmessungen (mm)		
		P	Q	W
244249-000	HVIS-0,5	500	660	1,5
175849-000	HVIS-10	10 m	660	1,5
792965-005	HVIS-TOOLS-02	-	-	-

Längs- und Querschrumpfung -25 % ±10 %

HVBT

Wärmeschrumpfendes Band
Zur Isolation von Sammelschienen



EIGENSCHAFTEN

- Kriechstromfestes, witterungsbeständiges, flexibles Schrumpfband aus halogenfreiem EVA - Material
- Temperaturbereich: -40°C bis +90°C
- Elektrische Durchschlagsfestigkeit: 13 kV/mm
- Farbe: Rot
- Lieferform: Rollenware (10 m)

Art.-Nr.	Typ	Empfohlener Anwendungsbereich (mm)		Abmessungen (mm)	
		l + t	d	H	W
CM6536-000	HVBT-12-A	10-60	8-40	25	1
CS5522-000	HVBT-14-A	40-130	30-80	50	1
CM6538-000	HVBT-16-A	110-180	>70	100	1

Längenänderung nach freier Schrumpfung max. -30 %

MVFT

Selbstverschweißendes Band
Zur Isolation an Sammelschienenanlagen bis zu 35 kV AC

EIGENSCHAFTEN

- Kompatibel mit allen anderen Produkten des TE Connectivity Isolationssystems „Raysulate“
- UV-beständig und geeignet für den Innen- und Außeneinsatz
- Kriechstromfest und erosionsbeständig
- Betriebstemperatur von bis zu 90°C möglich

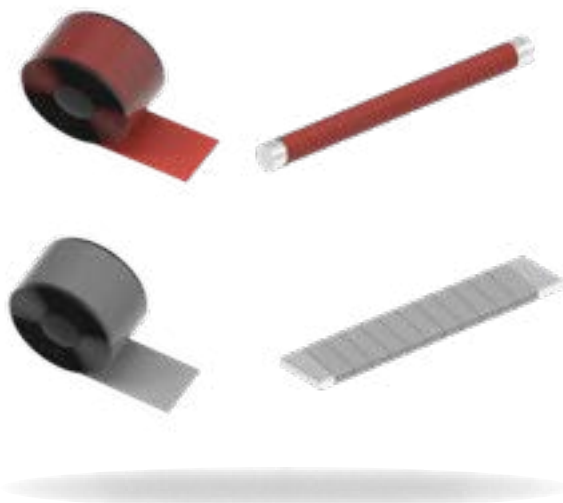
ANWENDUNGSBEREICH

- MVFT bietet eine einfache und effektive Lösung für das Nachrüsten sowie Reparieren der Isolation an Sammelschienen, Ableitgerüsten sowie Verbindungsstellen von Sammelschienen zu Endverschlüssen
- MVFT eignet sich sehr gut um an bereits vorhandene Isolierung anzubinden und kann an eine Vielzahl von Formen angepasst werden

VORTEILE

- ♦ Das selbstverschweißende Band MVFT bietet Schutz vor Stromausfällen, die durch eine zufällige Berührung der Leiter untereinander sowie durch Vögel oder Kleintiere verursacht werden können
- ♦ Das MVFT ist schnell und einfach zu installieren
- ♦ Eine Lage zu zweidrittel überlappend gewickelt, bietet Isolation bis zu 15 kV AC. Eine weitere Lage bietet Isolation bis zu 35 kV AC

Kapitel IX



Produkttests	Ergebnis
AC-Trockenwiderstand/1 min.	15 kV (mit einer Isolationsschicht*)
	35 kV (mit zwei Isolationsschichten*)
Lastperiode 30 Tage bei 130°C	Keine Verformungen oder Risse
Niedrig-Temperatur-Installation bei 0°C	Problemlose Installation

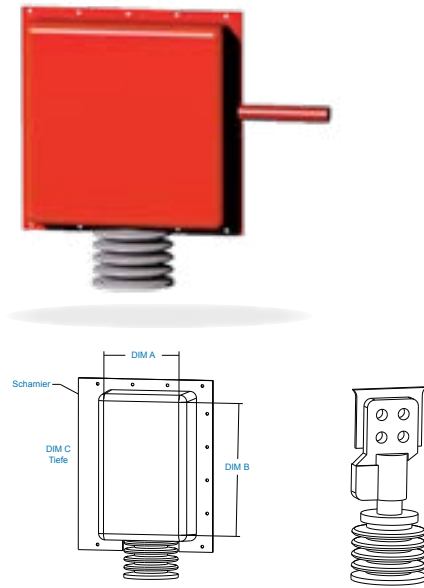
* 2/3 überlappt gewickelt

Test	Prüfmethode	Prüfergebnis
Beschleunigte Alterung 168 h/150°C	ASTM D2671	-
Zugfestigkeit	-	> 1000 psi
Maximale Dehnung	-	> 450 %
Flexibilität bei niedrigen Temperaturen 4 Stunden bei -40°C	ASTM D2671	Keine Brüche
Kriechstrom- und Erosionsfestigkeit	ASTM D2303	Keine Kriechspur, Oberflächenerosion oder Flammfehler nach 1 h bei 3,0 kV

Art.-Nr.	Typ	Farbe	Breite (mm)	Länge (m)	Lieferumfang
CN5708-000	MVFT-G-2-12(B4)	Grau	50	11	4 Rollen
CN4339-000	MVFT-50-1800	Rot	50	1,8	1 Rollen
CN4338-000	MVFT-50-6400	Rot	50	6,4	1 Rollen

BCIC

Isolierstoffhauben für Stromschienen und Anschlüsse

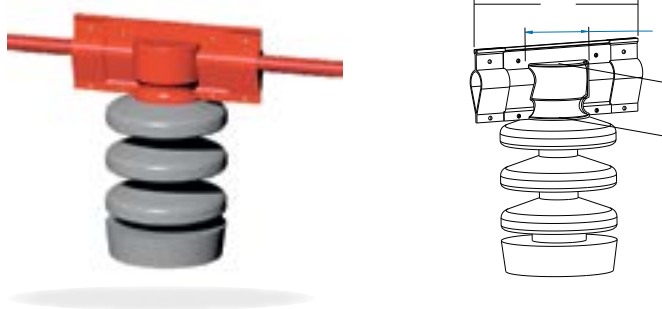


- Die Isolierschutzhaube verhindert Anlagenstörungen durch den Schutz von unter Spannung stehenden Leitern durch Vögel, Eichhörnchen oder anderen Wildtieren
- Die Isolierhaube besteht aus zwei Halbschalen oder Klappformteilen, welche mit UV-beständigen Kunststoff-Federstiften (BCIC-Latches) verschlossen werden.
- Die Installation kann schnell vor Ort vorgenommen werden, indem die Eintritts- und Austrittsöffnungen auf das erforderliche Maß zugeschnitten werden
- UV-beständiges, vernetztes und kriechstromfestes Hochtemperaturpolymer sorgt für einen zuverlässigen Schutz auch unter extremsten Umweltbedingungen
- Die BCIC-Abdeckungen können zu Wartungszwecken entfernt und anschließend wiederverwendet werden

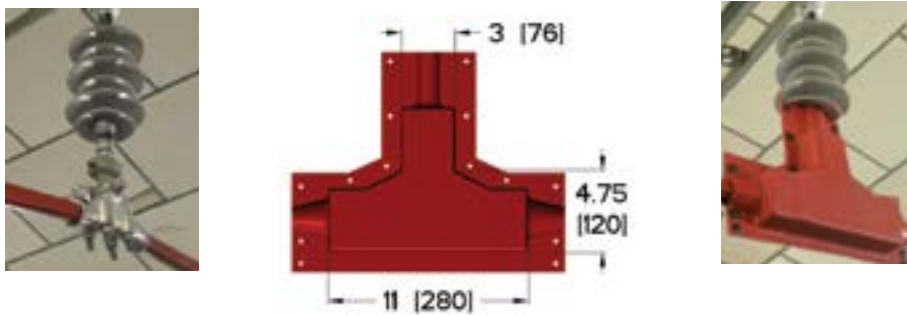
Art.-Nr.	Typ	Abmessungen in mm			Anzahl der beiliegenden Kunststoff-Federstifte
		Dim A	Dim B	Dim C	
130403-000	BCIC-12/12/5-H(B3)	305	305	127	12 Stk. BCIC-Latches
544355-000	BCIC-14/19/6-U(B3)	356	483	152	16 Stk. BCIC-Latches
676219-000	BCIC-24/11/12(B3)	279	610	304	16 Stk. BCIC-Latches
795939-000	BCIC-4/12/4-H(B3)	102	305	102	12 Stk. BCIC-Latches
967693-000	BCIC-7/12/7-H(B3)	178	305	178	12 Stk. BCIC-Latches
912620-000	BCIC-4/16/4-H(B3)	102	406	102	12 Stk. BCIC-Latches



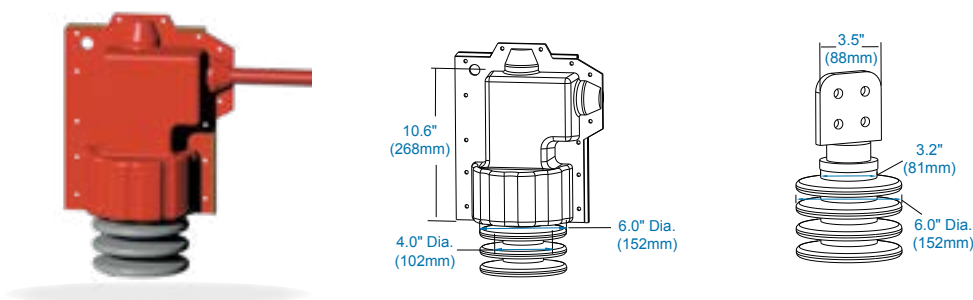
A08611-000	BCIC-2D/5-2(B3)	170	54	54	8 Stk. BCIC-Latches
------------	-----------------	-----	----	----	---------------------



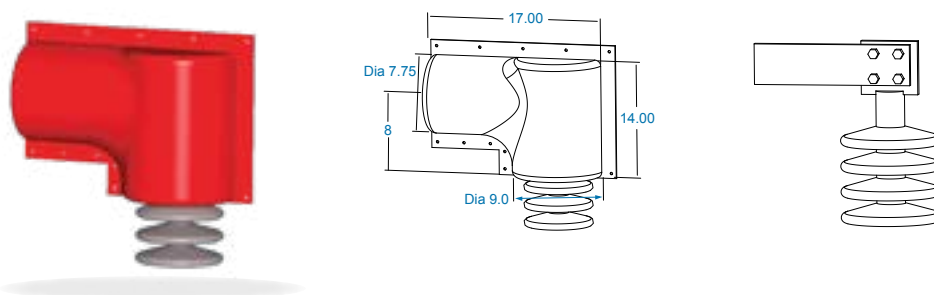
Art.-Nr.	Typ	Abmessungen in mm			Anzahl der beiliegenden Kunststoff-Federstifte
		Länge	Höhe	Ø Isolatorkopf	
029173-000	BCIC-3212-01(B3)	305	89	105	8 Stk. BCIC-Latches



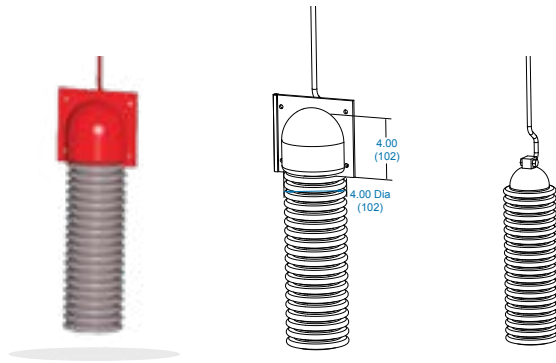
Art.-Nr.	Typ	Abmessungen in mm			Anzahl der beiliegenden Kunststoff-Federstifte
		Länge	Höhe	Ø Isolatorkopf	
CN3539-000	BCIC-4.75/11-3(B12)	280	120	76	14 Stk. BCIC-Latches



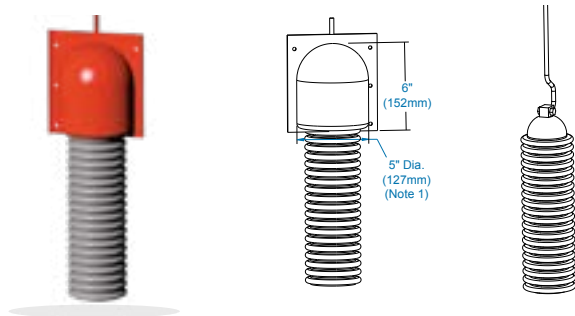
Art.-Nr.	Typ	Abmessungen in mm			Anzahl der beiliegenden Kunststoff-Federstifte
		Höhe	Ø Haube	Ø Isolatorkopf	
865047-000	BCIC-4411(B3)	268	152	102	13 Stk. BCIC-Latches



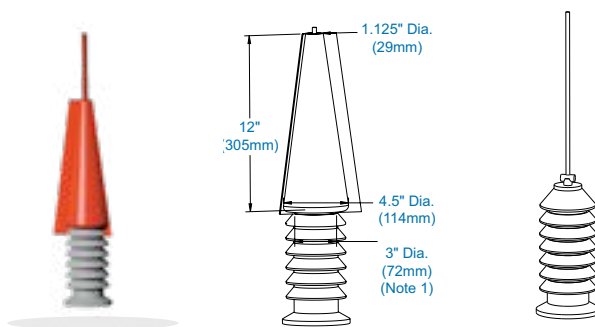
Art.-Nr.	Typ	Abmessungen in mm			Anzahl der beiliegenden Kunststoff-Federstifte
		Höhe	Breite	Ø Isolatorkopf	
052923-000	BCIC-10D/18-3(B3)	355	432	228	11 Stk. BCIC-Latches



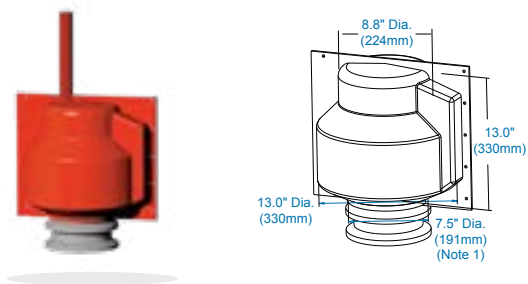
Art.-Nr.	Typ	Abmessungen in mm			Anzahl der beiliegenden Kunststoff-Federstifte
		Länge	Höhe	Ø Isolatorkopf	
837225-000	BCIC-4D/4(B3)	102	-	Ø 102	5 Stk. BCIC-Latches



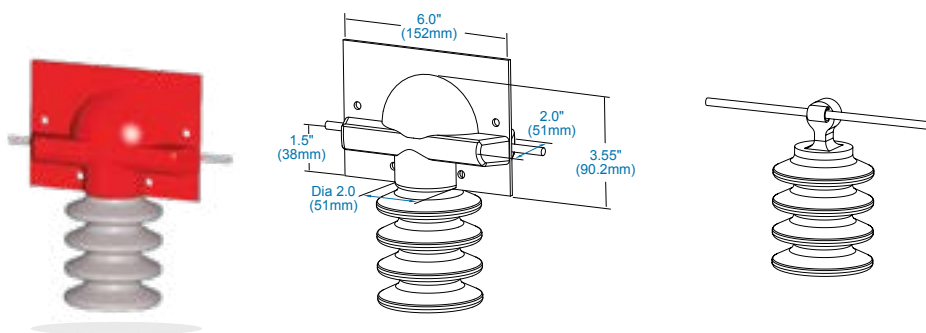
Art.-Nr.	Typ	Abmessungen in mm			Anzahl der beiliegenden Kunststoff-Federstifte
		Länge	Höhe	Ø Isolatorkopf	
581517-000	BCIC-5D/6(B3)	152	-	Ø 127	5 Stk. BCIC-Latches



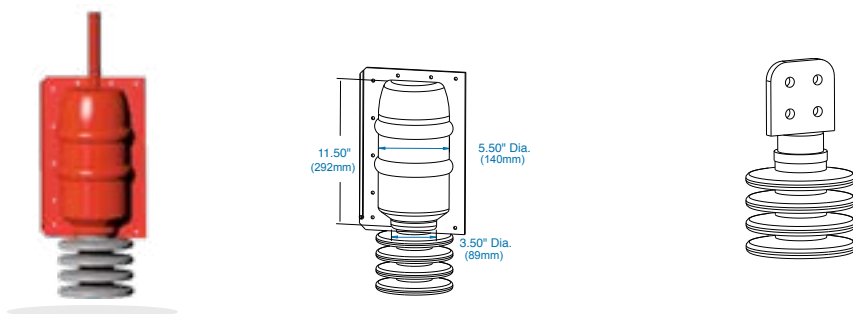
Art.-Nr.	Typ	Abmessungen in mm			Anzahl der beiliegenden Kunststoff-Federstifte
		Länge	Höhe	Ø Isolatorkopf	
866022-000	BCIC-SG-101-H2(B3)		Öffnung unten und oben		5 Stk. BCIC-Latches



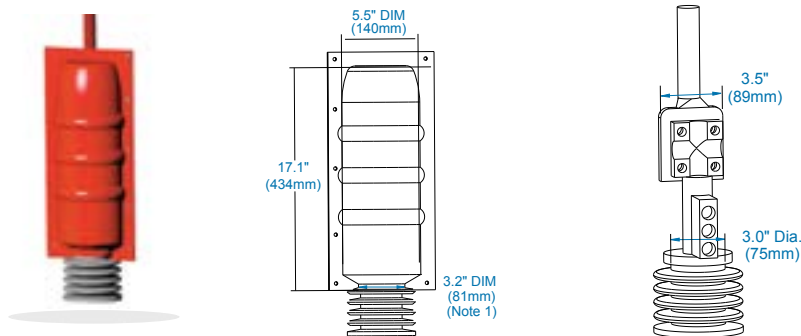
Art.-Nr.	Typ	Abmessungen in mm			Anzahl der beiliegenden Kunststoff-Federstifte
		Höhe	Breite	Ø Isolatorkopf	
953853-000	BCIC-13D/13-H0(B3)	330	224	191 - 330	10 Stk. BCIC-Latches



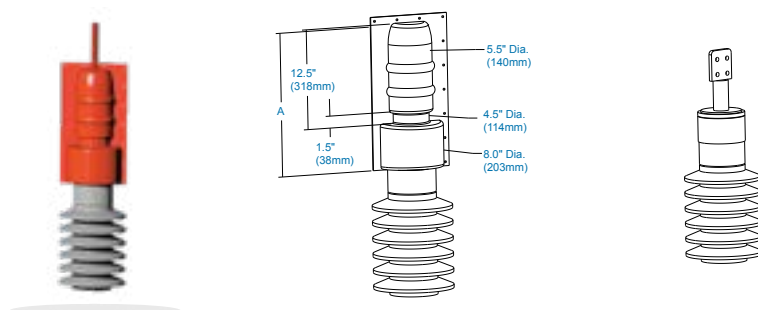
Art.-Nr.	Typ	Abmessungen in mm			Anzahl der beiliegenden Kunststoff-Federstifte
		Höhe	Breite	Ø Isolatorkopf	
504156-000	BCIC-3D/6-3(B3)	90	152	51	10 Stk. BCIC-Latches



Art.-Nr.	Typ	Abmessungen in mm			Anzahl der beiliegenden Kunststoff-Federstifte
		Höhe	Ø Haube	Ø Isolatorkopf	
834983-000	BCIC-8D/15-H0(B3)	411	140	203	10 Stk. BCIC-Latches
896503-000	BCIC-8D/18-H0(B3)	488	140	203	10 Stk. BCIC-Latches



Art.-Nr.	Typ	Abmessungen in mm			Anzahl der beiliegenden Kunststoff-Federstifte
		Höhe	Ø Haube	Ø Isolatorkopf	
273859-000	BCIC-5.5D/16-H0(B3)	434	140	81	7 Stk. BCIC-Latches



Art.-Nr.	Typ	Abmessungen in mm			Anzahl der beiliegenden Kunststoff-Federstifte
		Höhe A	Ø Haube	Ø Isolatorkopf	
834983-000	BCIC-8D/15-H0(B3)	411	140	203	10 Stk. BCIC-Latches
896503-000	BCIC-8D/18-H0(B3)	488	140	203	10 Stk. BCIC-Latches



Art.-Nr.	Typ	Abmessungen in mm		Anzahl der beiliegenden Kunststoff-Federstifte
		Länge	Ø Kopf Ø Isolatorkopf	
D92393-000	BCIC-LATCH(B250)	20,3	17,8	Verpackungseinheit 250 Stk.

BCIC 1215, 1216, 1217, 1218, 1219

Vogelschutzhaube für Stützisolatoren in Mittelspannungsfreileitungen

EIGENSCHAFTEN

- Dient zum Schutz der Vögel vor spannungsführenden Leiterseilen und Kopfarmaturen von Stützisolatoren auf Beton- und Metallmasten für die Baureihen 10 kV und 20 kV. Die Haube besteht aus flexiblem Kunststoff, der eine hohe Durchschlags- und Kriechstromfestigkeit aufweist sowie äußerst beständig gegen UV - Strahlung und andere Witterungseinflüsse ist

ANWENDUNGSBEREICH

- Die Vogelschutzhaube wird in 5 Versionen angeboten



BCIC 1215

Standardversion mit Clips für 70 - 120 mm², schnelle und einfache Montage auch unter Spannung möglich. Aufsetzen, einklicken - fertig



BCIC 1216

Für 25 - 120 mm², mit Clips und zur Sicherung bei kleinen Leiterquerschnitten mit 4 Befestigungsstiften. (Montage nur im spannungslosen Zustand). Aufsetzen, einklicken, sichern - fertig

BCIC 1217

Für 25 - 150 mm², ohne Clips, mit Gewindestiften (für Montage und Demontage unter Spannung)



BCIC 1218

Einsatz für Doppelstützer. Anpassbar an verschiedene Leiterkonstruktionen mit 2 Clips (am Stützer) und 2 Löchern (Ø 10 mm) an den Haubenenden für Gewindestifte

BCIC 1219

Einsatz für Doppelstützer. Anpassbar an verschiedene Leiterkonstruktionen mit Kabelbinder

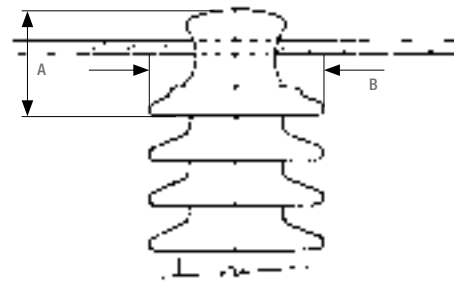


Materialeigenschaften	Prüfmethoden	Typische Werte
Zugfestigkeit	ASTM D 412	≥ 10 MPa
	ASTM D 368	
Reißdehnung	ASTM D 412	≥ 300 %
	ASTM D 368	
Tiefemperatur-Flexibilität	ASTM D 2671 Verfahren C 4 Std. bei -40°C	Bestanden
Elektrische Durchschlagsfestigkeit	ASTM D 149 2 mm Wandstärke	≥ 130 kV/cm
Kriechstrom- und Errosionsbeständigkeit	ASTM 2303	Keine Kriechströme, keine Oberflächenerosion 1 Std bei 2,5 kV 1 Std bei 2,75 kV 1 Std bei 3,0 kV 20 min bei 3,25 kV
Ableitstrom	In 0,8 % Salznebel bei 15 kV	< 2 mA
Wechselstehspannungsprüfung nass	IEEE-4 1978 Standard	25 kV
Widerstandsfähigkeit gegen Vogelekrementen	ASTM D 543 168 Std bei 60°C	Zugfestigkeit 6,9 MPa Reißdehnung ≥ 300 %
Temperaturbeständigkeit	IEC 216 Dauertemperatur > 20.000 Std	≥ 105°C
Windkanal-Prüfung	135 km/h Windgeschwindigkeit, Haubenanordnung 90° zur Windrichtung	Keine Veränderung der Haube zum Isolator

Technische Daten - Abmessungen

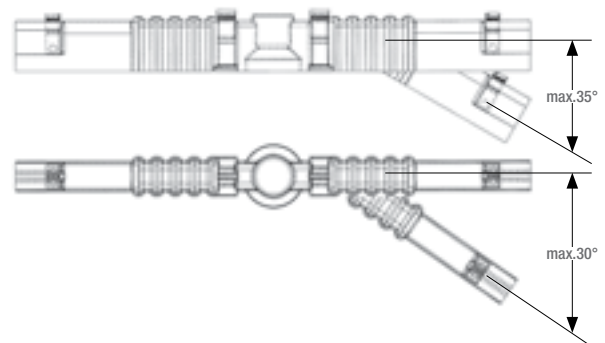
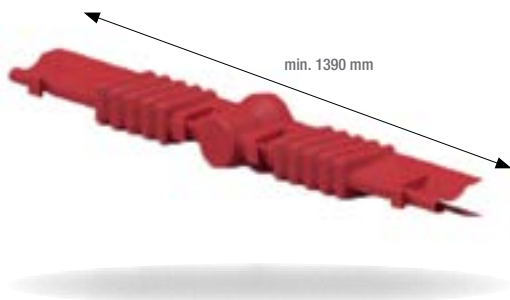
ANWENDUNGSBEREICH

- Die Vogelschutzhaube eignet sich für unterschiedliche Stützisolatoren 10 kV und 20 kV mit folgenden Abmessungen



A 40 bis 150 mm
B 90 bis 170 mm

Abmessungen und Flexibilität



BCIC 3313, 3314

Vogelschutzhaube für Stützisolatoren in Mittelspannungsfreileitungen

AUFBAU

- Die BCIC Vogelschutzhaube wurde gemäß den Anforderungen für Vogelschutz laut DIN VDE 0210/12.85 Abschnitt 8.10 entwickelt. Sie dient zum Schutz der Vögel vor spannungsführenden Leiterseilen und Kopfarmaturen von Stützisolatoren auf Beton- und Metallmasten
- Die Haube besteht aus flexiblem Kunststoff, der eine hohe Durchschlags- und Kriechstromfestigkeit aufweist sowie äußerst beständig gegen UV-Strahlung und andere Witterungseinflüsse ist

ANWENDUNG

- Die Vogelschutzhaube wird mit zwei verschiedenen Mittelstücken angeboten und eignet sich daher für den Einsatz auf Isolatoren mit Rund- oder Flachkopf ebenso wie für die unterschiedlichen Abmessungen in den Baureihen für 10 kV und 20 kV
- Die hohe Flexibilität der Haube ermöglicht eine problemlose Anpassung an gebogene Leiterseile, beispielsweise bei Anordnungen mit zwei Isolatoren (doppelte Sicherheit!)

MONTAGE

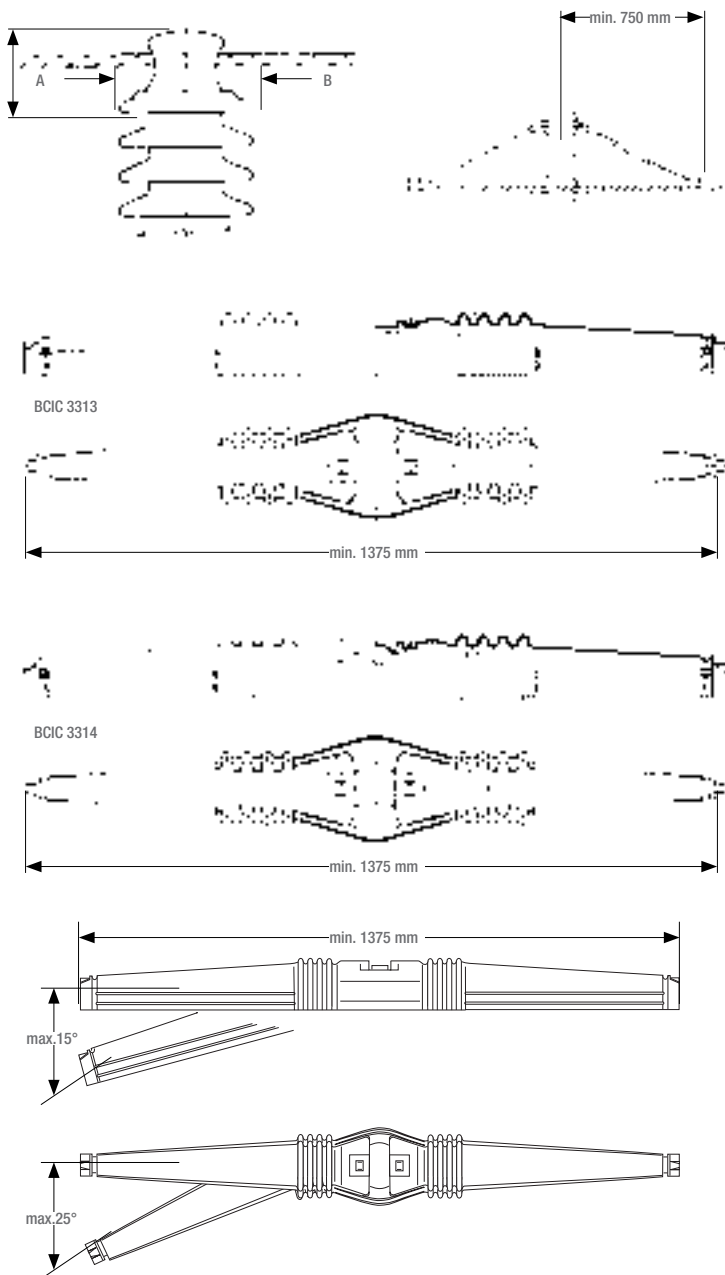
- Die Haube wird über die zu schützenden Anlagenteile gestülpt und mit Hilfe von Metallspannbändern auf beiden Seiten des Leiterseils und anschließend in der Mitte befestigt. Die nach unten offene Konstruktion bietet bei einem Schutzbereich von ca. 1,40 Metern auch bei widrigen Wetterbedingungen maximale Betriebszuverlässigkeit (siehe Prüfwerte des Lichtbogenversuchs und Windkanal-Prüfung)



2 Hauben in paralleler Anordnung bei „doppelter Sicherheit“

Materialeigenschaften	Prüfmethoden	Typische Werte
Rohdichte	ISO/R 1183 Methode A DIN 53479	1,3 g/cm ³
Zugfestigkeit	ISO 37 DIN 53455	10 Mpa
Reißdehnung	ISO 37 DIN 53455	590 %
Tieftemperatur-Flexibilität 4 Std. bei -40°C	ASTM D 2671 Verfahren C	Bestanden
Elektrische Durchschlagsfestigkeit	IEC 243	200 kV/cm
Ableitstrom	In 0,8 % Salznebel bei 15 kV	< 2 mA
Wechselstehspannungsprüfung trocken	Bei Up = 24 kV Dauer 1 min	Bestanden
Widerstandsfähigkeit gegen Vogelekrekmente	Einlagerung in Urin-Säure-Schlamm bei 60°C	Keine Änderung der Zugfestigkeit Keine Änderung der Reißfestigkeit
Temperaturwechsel	Bei -30°C bis +60°C 2 Zyklen/Tag	Nach 50 Zyklen keine Veränderungen an Komponenten/Einheit
Windkanal-Prüfung	Bis 135 km/h Windgeschwindigkeit	Keine bleibende Verformung der Einheit
Lichtbogenversuch	Bei Up = 20 kV Bei Ix = 5 kA; 0,65 s	Kein Riss des Leiterseils Kein Bersten des Isolators

Technische Daten – Abmessungen – Bestellangaben



Durch ihre hohe Flexibilität passt sich die Vogelschutzhaube BCIC an unterschiedliche Kopfarmaturen und Seilanordnungen an und eignet sich für folgende Isolatorabmessungen:

- A 60 bis 120 mm
- B 130 bis 160 mm

Bestellinformation

Bestellbezeichnung:
BCIC-3313 für Flachkopfisolatoren, BCIC-3314 für Rundkopfisolatoren

Garnitureninhalt:
3 Vogelschutzhauben
6 Metallspannbänder
6 Metallhülsen
1 Montageanleitung EPP 0595 DE

Die Vogelschutzhaube schützt die Leitung auf einer Länge von min. 1375 mm

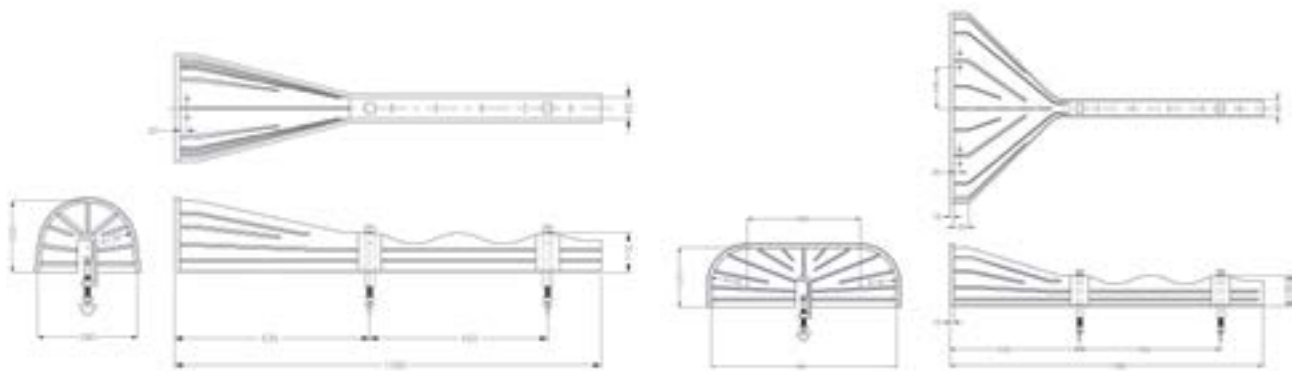
Vogelschutzhauben für Stützisolatoren

Art.-Nr.	Typ	Spannung Um (kV)	Leiteseilquerschnitt (mm²)	Farbe	Kurzinformation	Liefereinheit St.
CJ3751-005	BCIC-1215-3	12 und 24	70 - 120	Rot	Montage unter Spannung möglich; mit Clips	3
CB8597-005	BCIC-1216-3	12 und 24	25 - 120	Rot	Mit Clips und für kleine Leiterseile mit Befestigungsstiften	3
CB8596-005	BCIC-1217-3	12 und 24	25 - 150	Rot	Mon- und Demontage unter Spannung möglich; mit Gewindestiften	3
CX7666-000	BCIC-1217-TR-DE01(B3)	12 und 24	25 - 150	Transparent	Mit Kabelbinder, Montage nur im Spannungslosen Zustand möglich	3
CX9037-000	BCIC-1217-TR-DE02(B3)	12 und 24	25 - 150	Transparent	Mon- und Demontage unter Spannung möglich; mit Gewindestiften	3
CR2252-005	BCIC-1218-PE-1-K	12 und 24	25 - 150	Schwarz	Erste Haube mit 4 Clips die Zweite Haube mit 2 Clips	2
CM9907-005	BCIC-1219-(S36)	12 bis 36	25 - 240	Rot	Mit Kabelbinder, Montage nur im Spannungslosen Zustand möglich	36
CR2257-005	BCIC-1219-PE-(S36)	12 bis 36	25 - 240	Schwarz	Mit Kabelbinder, Montage nur im Spannungslosen Zustand möglich	36
CM9918-005	BCIC-1219-3	12 bis 36	25 - 240	Rot	Mit Kabelbinder, Montage nur im Spannungslosen Zustand möglich	3
164539-000	BCIC-3313-(S24)	12 und 24	25 - 240	Rot	Für Flachkopfisolatoren, mit Metallspannbändern	24
630197-000	BCIC-3314-(S24)	12 und 24	25 - 240	Rot	Für Rundkopfisolatoren, mit Metallspannbändern	24
909845-000	BCIC-3313-(S3)	12 und 24	25 - 240	Rot	Für Flachkopfisolatoren, mit Metallspannbändern	3
614917-000	BCIC-3314-(S3)	12 und 24	25 - 240	Rot	Für Rundkopfisolatoren, mit Metallspannbändern	3

Vogelschutzhauben für Abspannkette



Art.-Nr.	Typ	Spannung Um (kV)	Leiteseilquerschnitt (mm²)	Farbe	Kurzinformation	Liefereinheit St.
CY4158-000	BCIC-TEN-01(B3)	12 bis 36	25 - 300	Schwarz	Nur im spannungslosem Zustand montierbar	3
CY4640-000	BCIC-TEN-03(B3)	12 bis 36	25 - 300	Schwarz	Nur im spannungslosem Zustand montierbar	3



BCIC-TEN-01

BCIC-TEN-03

BCAC

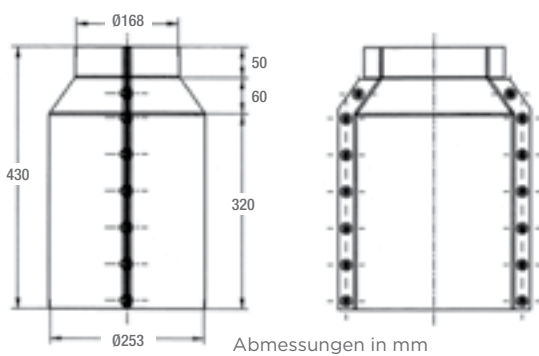
Öffnungsfähige Isolierschutzhauben bis zu 20 kV
Zum nachträglichen Isolieren von Anlagenteilen

EIGENSCHAFTEN

- Zweiteilige bzw. Klappbare kriechstromfeste und witterungsbeständige Isolierstoffhauben, nichtschumpfend

ANWENDUNGSBEREICH

- Die Hauben können eingesetzt werden, um spannungsführende Anschlussbereiche von MS-Anlagenteile wie Endverschlüsse, Isolatoren, MO- Ableiter, etc. nachträglich zu isolieren



BCIC-1532-Zweiteilige Haube mit Kunststoffschrauben

Art.-Nr.	Typ	Farbe	Kurzinformation	Liefereinheit St.
132231-000	BCIC-1532	Rot	Zweiteilig, mit Schraubenset	1
478267-000	BCIC-1532-02	Weiß	Ersatz-Schraubenset	1

Art.-nr.	Typ	Farbe	Beschreibung	Isolatortor / Stützer		Käfig- / Gehäuse-durchmesser in mm	Höhe in mm
				Kern Ø in mm	Schirm Ø in mm		
CU8571-000	BCAC-5D/8-01-DE01(S12)	rot	klappbar, 45°, abgewinkelt	43 - 68	75 - 120	122	203
CJ4410-000	BCAC-7D/10-01(B6)	rot	klappbar, 45°, abgewinkelt	50 - 95	102 - 170	172	266
D80266-000	BCAC-8D/14-01(B6)	rot	klappbar, 45°, abgewinkelt	57 - 107	114 - 201	203	355



BCAC-5D/8-01-DE01-Klapphaube

HOT STICK INSTALLATION



Mit dem «Hot Stick» ist eine Montage unter Spannung möglich

BCAC-IC

Öffnungsfähige Isolierschutzhauben 15 bis 36 kV

EIGENSCHAFTEN

- Die Isolierschutzhaube verhindert Anlagenstörungen durch den Schutz von unter Spannung stehenden Leitern durch Vögel, Eichhörnchen oder anderen Wildtieren
- Die Abdeckung wird um Isolator und Anschluss montiert, die beiden Käfighälften sind mit einem Doppelscharnier verbunden, ein robuster Verriegelungsmechanismus verschließt die Isolierhaube.
- Das Design der Haube ermöglicht einen seitlichen, sowie auch den oberen Auslass des Leiters, ohne ein zusätzliches Bearbeiten der Haube

ANWENDUNGSBEREICH

- UV-beständiges, vernetztes und kriechstromfestes Hochtemperaturpolymer sorgt für einen zuverlässigen



Art.-nr.	Typ	Farbe	Beschreibung	Isolator / Stützer		Käfig- / Gehäuse- durchmesser in mm	Höhe in mm
				Kern Ø in mm	Schirm Ø in mm		
BR3669-000	BCAC-IC-5D/6(B6)	rot	klappbar	38 - 89	63 - 127	127	152
CS7744-000	BCAC-IC-7D/12(B6)	rot	klappbar	76 - 124	95 - 178	178	305
CR3052-000	BCAC-IC-8D/18(B6)	rot	klappbar	90 - 160	100 - 200	200	455
BM3456-000	BCAC-IC-10.5D/20(B6)	rot	klappbar	90 - 215	150 - 267	273	508



BCAC-IC mit geschlossenem Käfig (Gehäuse)



BCAC-IC mit geöffnetem Käfig(Gehäuse) während der Montage

BISG-60/115-02

Ringgitter für Isolatoren

EIGENSCHAFTEN

- Das zweiteilige Ringgitter BISG zeichnet sich durch eine hohe Kriechstromfestigkeit aus
- Es ist UV-beständig und gegen Witterungseinflüsse innert
- Es ist geeignet zur nachträglichen Installation an Isolatoren
- Ausgezeichnete Lichtbogenfestigkeit

ANWENDUNGSBEREICH

- Das Ringgitter kann bei vertikal und horizontal angeordneten Isolatoren eingesetzt werden. Bei geringen Abständen zwischen den Isolatoren werden die Ringgitter versetzt angeordnet, oder können im Durchmesser vor Ort angepasst werden. Es ist einsetzbar bei Isolatoren mit einem Kerndurchmesser von 60 bis 115 mm

VORTEILE

- Das Ringgitter bietet einen Aufstiegschutz bzw. dient als mechanischer Abstandhalter gegen unbeabsichtigtes Überbrücken der Isolierstrecke durch Vögel oder Kleintiere
- Das BISG ist schnell und einfach zu installieren
- Mit BISG-24-01 ist auch eine Montage unter Spannung möglich



Materialeigenschaften	Prüfmethode	Anforderungen
Zugfestigkeit Bruchdehnung Windkanalprüfung	ASTM D638 ASTM D638 bei 120 km/h für 10 min.	17 Mpa min. (2450 psi min.) 25 % min. Keine Veränderung des Ringgitters
Kriechstrom- Eislast/Verschmutzung	ASTM D2303	Keine Kriechströme, keine Oberflächen erosion nach 1 h bei 3,0 k Isolatoren mit BISG - Ringgitter wurden auf Überschlagnfestigkeit erfolgreich geprüft
Lichtbogenfestigkeit	Bei Up = 14,4 kV	Keine Anzeichen von Verbrennungen oder Flammenentwicklungen
	Bei Ix = 10 kA	
	10 Zyklen	

Ringgitter für Isolatoren

Art.-Nr.	Typ	Spannung Um (kV)	Schirmdurchmesser in mm	Farbe	Kerndurchmesser	Liefereinheit St.
CN0593-000	BISG-60/115-02-DE01(S10)	12 bis 36	610	Rot	60 mm - 115 mm	10
CR8835-000	BISG-24-01(B10)	12 bis 36	600	Rot	62 mm - 125 mm	10
EN0984-000	BISG-100/400(B3)	12 bis 36	400	Rot	38 mm - 115 mm	3

RRGS - zum Schutz von Isolatoren vor Vogelkot und anderen Verunreinigungen



Art.-nr.	Typ	Isolatortyp	Schilddurchmesser in mm
954688-000	RRGS-35/470-FT(B12)	Kunststoff / Silikon	450
C81279-000	RRGS-35/470-M(B12)	Porzellan / Glas	450
CS2370-000	RRGS-35/600-FT(B3)	Kunststoff / Silikon	600
E70421-000	RRGS-35/600-M(B3)	Porzellan / Glas	600

MVLC

Isoliermanschette
Für Mittelspannungsfreileitungen

EIGENSCHAFTEN

- Bei der Entwicklung und Fertigung des MVLC - Materials konnte auf über 25 Jahre Erfahrung bei Entwicklung und dem Einsatz von Hochspannungsprodukten unter rauen Umgebungsbedingungen zurückgegriffen werden. Die hohe Spannungsfestigkeit des UV - stabilen Materials zeichnet sich durch hohe Kriechstromfestigkeit und Witterungsbeständigkeit aus. Die molekularvernetzte Schutzhülle ergibt ein extrem robustes Isolationssystem, das für viele Jahre einen zuverlässigen Einsatz unter härtesten Einsatzbedingungen sichert

ANWENDUNGSBEREICH

- Eine Größe deckt Leiterseile von 50 bis 300 mm² ab. Die Isoliermanschette eignet sich für 15 kV und 25 kV Freileitungssysteme. Praktischer, zuverlässiger Schutz an Freileitungen. Die MVLC - Isoliermanschette bietet Schutz nach dem heutigen Stand der Technik zur Vermeidung eines Stromausfalls, der durch eine Berührung mit Leiterseilen, durch Bäume, Kleintiere oder Vögel verursacht werden kann

VORTEILE

- Mit der MVLC - Isoliermanschette können vorhandene stromführende Freileitungen ohne kostenintensiven Austausch von Kabelleiterseilen oder sonstiger Einrichtungen isoliert werden. Die Manschette kann auch selektiv an problematischen Netzabschnitten installiert werden



Für kurze Längen kann MVLC auch ohne Werkzeug installiert werden



MVLC-Hand-Tool-02

Isoliermanschette für MS - Freileitungen

Art.-Nr.	Typ	Spannung Um (kV)	Leiterseil Ø max. (mm)	Farbe	Kurzinformation	Spulenlänge (m)
C12500-000	MVLC-14-A/U-C(100)	12	14	Rot	Kriechstromfest, nachinstallierbar	100
269732-000	MVLC-18-A/U-C(75)	12	18	Rot	Kriechstromfest, nachinstallierbar	75
C29934-000	MVLC-38R-A/U-C(50)	12	38	Rot	Kriechstromfest, nachinstallierbar	50
230840-000	MVLC-14-A/241-C(100)	24	14	Rot	Kriechstromfest, nachinstallierbar	100
147654-000	MVLC-18-A/241-C(75)	24	18	Rot	Kriechstromfest, nachinstallierbar	75
EH8559-000	MVLC-38R-A/241-C(50)	24	38	Rot	Kriechstromfest, nachinstallierbar	50
782218-000	MVLC-HAND-TOOL-02	-	-	-	Montagewerkzeug für MVLC 18 und 38	-
E88941-000	MVLC-HAND-TOOL-14	-	-	-	Montagewerkzeug für MVLC-14	-

Materialeigenschaften		Testmethode	Anforderung
Physikalisch	Zugfestigkeit	ASTM D638	10 Mpa min., 1450 psi min.
	Bruchdehnung	ASTM D638	200 % min.
	Abriebfestigkeit	1000 Zyklen, 2068 g	20 % max. Dickeverlust
	Tieftemperaturschlagzähigkeit	ASTM D746	Keine Rissbildung @ -20°C
Elektrisch	Spannungsfestigkeit	ASTM D149	217 kV/cm @ 1,27 mm 550 V/mil min. @ 0,050"
	Kriech- und Erosionsfestigkeit	ASTM D2303	Kein Leckstrom, keine Erosion der Oberfläche nach 200 min
Chemisch	Wasseraufnahme	ASTM D570	1 % max. nach 336 h @ 23°C
	Widerstand gegen Guano Zugfestigkeit Bruchdehnung	Harnsäure für 168 h @ 60°C	10 Mpa min., 1450 psi min. 100 % min.
	Widerstand gegen Kabelfett Zugfestigkeit Bruchdehnung	168 h @ 60°C	10 Mpa min., 1450 psi 100 % min.
Thermisch	Beschleunigte Alterung Zugfestigkeit Bruchdehnung	ASTM D2671	168 h @ 150 ± 2°C 10 Mpa min., 1450 psi min. 100 % min.
	Thermische Beständigkeit	IEC 216	105°C min.

MVCC

Isolierumhüllung für Mittelspannungsfreileitungen

EIGENSCHAFTEN

- Raychem Isolierumhüllungen MVCC bestehen aus kriechstromfestem Silikonmaterial und sind für den Einsatz in Freiluft- und Innenraumanlagen geeignet
- Isolierumhüllungen MVCC sind UV-beständig und Witterungsfest
- Sie sind sehr flexibel und können auf engen Leitungsbiegungen angebracht werden

ANWENDUNGSBEREICH

- Die MVCC Umhüllung ist zur Isolierung von Freileitungsseil und blanken Leitern im Bereich Freileitung, sowie Transformator- und Maststationen bestens geeignet
- Sie schützen stromführende Leiter vor Überschlügen, die durch Berührung mit Vögeln oder anderen Tieren verursacht werden können

VORTEILE

- ♦ Isolierumhüllungen MVCC sind einsetzbar für Anwendungen bis zu 25 kV Betriebsspannungen
- ♦ Sie sind ohne Demontage von bereits installierten Anlagen einfach und zuverlässig zu installieren



Produkttests	Ergebnis
AC-Trockenwiderstand/1 min.	35 kV Netzspannung Phase/Phase (bei Dreiphasenabdeckung), 25 kV Phase/Erde
Lastperiode 30 Tage bei 130°C	Keine Verformungen oder Risse
Niedrig-Temperatur-Installation bei 0°C	Problemlose Installation

Test	Prüfmethode	Prüfergebnis
Beschleunigte Alterung 168 h/150°C		-
Zugfestigkeit	ASTM D2671	> 1,3 MPa
Maximale Dehnung		> 75 %
Flexibilität bei niedrigen Temperaturen 4 h/-40°C	ASTM D2671	Keine Brüche
Durchschlagfestigkeit 3,4 mm Dicke	ASTM D149	> 300 V/mm
Kriechstrom- und Erosionsfestigkeit nach 1 h bei 3,0 kV	ASTM D2303	Keine Kriechspur, Oberflächenerosion oder Flammfehler

Isolierumhüllung für MS - Freileitungen

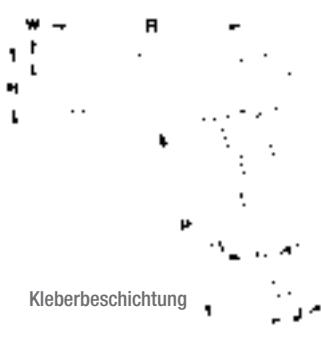
Art.-Nr.	Typ	Spannung Um (kV)	Leiterseil Ø (mm)	Farbe	Kurzinformation	Spulenlänge (m)
BM7953-000	MVCC-10/0.40(S30)	12 bis 36	1 - 11	Rot	Ohne Werkzeug montierbar	30
CX9414-000	MVCC-19/0.75(S15)	12 bis 36	12 - 19	Rot	Ohne Werkzeug montierbar	15
CZ1481-000	MVCC-25/1.0(S7)	12 bis 36	19 - 28	Rot	Ohne Werkzeug montierbar	7
BM7957-000	MVCC-45/1.75X4(S7)	12 bis 36	28 - 44	Rot	Ohne Werkzeug montierbar	7

Rechtwinklige Isolierformteile

Formteile zur Isolation an elektrischen Anschlüssen

EIGENSCHAFTEN

- 227R/SMOE – Kriechstromfeste, witterungsbeständige, flexible Formteile aus halogenfreiem EVA - Material
- Temperaturbereich: -55°C bis +105°C
- Elektrische Durchschlagsfestigkeit: 13 kV/mm
- Farbe: Rot
- Lieferform: Stückware



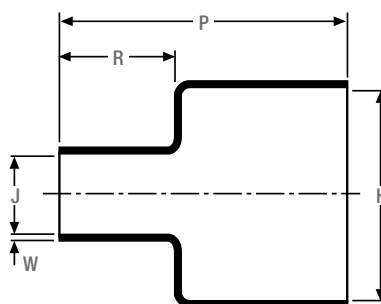
Art. Nr.	Bestellbezeichnung	Abmessungen (mm)						
		H		J		P	R	W
		a	b	a	b	b	b	b
297363N001	227R066-103-R03/89	100,0	32,0	50,0	24,0	135,0	110,0	4,0
328161N001	227R077-103/89	130,0	60,0	60,0	30,0	155,0	150,0	5,0
059623N001	227R077-103-R02/89	145,0	60,0	60,0	30,0	155,0	150,0	5,0
396447N001	227R077-103-R03/89	150,0	60,0	60,0	30,0	155,0	110,0	5,0
343823N001	SMOE-1234-227R077-103/89	180,0	60,0	80,0	30,0	155,0	150,0	5,0

Stufenformteile

Formteile zur Isolation an elektrischen Anschlüssen

EIGENSCHAFTEN

- 208R/BCIC - Kriechstromfestes, witterungsbeständiges, flexibles Stufenformteil aus halogenfreiem EVA - Material
- Temperaturbereich: -40°C bis $+105^{\circ}\text{C}$
- Elektrische Durchschlagsfestigkeit: 13 kV/mm
- Farbe: Rot
- Lieferform: Stückware



208R066 - Formteil zur Abdeckung an einem Ventilableiter, Haube nach unten offen

Art. Nr.	Bestellbezeichnung	Abmessungen (mm)						
		H		J		P	R	W
		a	b	a	b	b	b	b
166289N001	207R045-103-R02/89	95,0	32,0	25,0	10,0	200,0	50,0	4,0
328161N001	208R066-103-R01/U	160,0	80,0	70,0	25,0	185,0	65,0	4,0

Isolatoren

Für Mittel- und Hochspannungsanwendungen

TE Connectivity bietet eine breite Palette von Verbund-, Hybrid- und Porzellan - Isolatoren an, die ihre hohe Leistungsfähigkeit und Zuverlässigkeit seit Jahrzehnten in unterschiedlichen Anwendungen unter Beweis stellen

Kapitel IX



Die **Verbund-Isolatoren** von TE Connectivity basieren auf mehr als 30 Jahren Erfahrung in der molekularen Vernetzung von Polymeren für Mittel- und Hochspannungsanwendungen. Sie bestehen aus einem Kunststoffgehäuse aus modifiziertem Ethylen - Vinyl - Acetat, das auf einen GfK - Stab (glasfaserverstärkten Kunststoff) aufgebracht wird. An den jeweiligen Enden des Isolators werden korrosionsfeste Endarmaturen aus verzinktem Stahl bzw. Aluminiumlegierung angebracht. Der verbleibende Spalt zwischen der Endarmatur und dem Kunststoffgehäuse wird mit einem kriechstromfesten Polyurethan abgedichtet

Dadurch wird das Eindringen von Feuchtigkeit zum GfK-Stab verhindert und somit eine hohe Lebensdauer des Isolators sichergestellt. Als Alternative steht ein modularer Kunststoffisolator zur Verfügung. Er besteht aus einem massiven Kunststoffkern, der von einem Polymergehäuse umgeben ist. Die für die Montage notwendigen Gewindebolzen aus Edelstahl können direkt in die an beiden Enden des Kunststoffkerns vorhandenen Gewinde eingeschraubt werden. Im Gegensatz zum Verbundisolator entfallen die relativ großen Endarmaturen. Durch sein flexibles Design kann dieser Isolator typ individuell den Anforderungen relativ einfach angepasst werden und eignet sich daher besonders für spezielle Anwendungen



Zugisolator in Verbundbauweise



Leitungstützisolator in Verbundbauweise



Sicherungshalter mit modularem Kunststoffisolator und Überspannungsableiter


Hybrid - Isolatoren bestehen aus einem hochfesten Porzellanstab, der von einem Kunststoffgehäuse umgeben wird. Dieser Isolatortyp bietet eine sehr hohe mechanische Festigkeit und ein ausgezeichnetes elektrisches Verhalten in Gebieten mit sehr starker Verschmutzung. Die sehr guten Isolationseigenschaften unter Verschmutzung sowie die niedrigen Ableitströme führen zu einem wirtschaftlichen Einsatz des Isolators




Porzellan - Isolatoren werden traditionell in Verteilungsleitungen, Freiluft-Umspannanlagen und bei technischen Apparaten eingesetzt. Sie bestehen aus hochwertigem, nicht-porösem Porzellan, haben eine lange Lebensdauer und stellen eine wirtschaftliche Lösung für eine Vielzahl von Anwendungen dar. Die unter den Markennamen Morlynn, Dulmison und Zibo hergestellten Porzellan - Isolatoren sind seit mehr als 80 Jahren in der elektrischen Stromversorgung und in Oberleitungen verschiedener Bahnbetriebe erfolgreich im Einsatz

Aufgrund der Vielfalt an Auswahlkriterien setzen Sie sich bitte im Hinblick auf den für Ihre Anwendung geeigneten Isolator mit uns in Verbindung



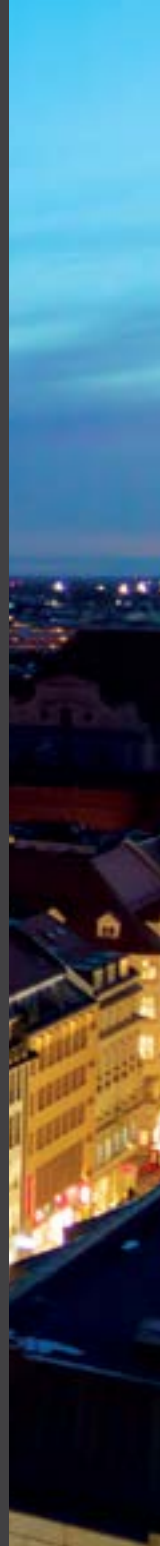
KRUEGER Werke
GmbH

 Dresdner Straße 14
01465 Dresden / Deutschland

 +49 351 - 799 02 - 300
 kontakt@krueger-werke.de
 www.KRUEGER-Werke.de







Kapitel XIII Anhang und Index

Übersicht Sicherungssysteme Normenanwendungen	298
Schutzarten nach EN 60529 DIN VDE 0470 Teil 1.....	299
Tabelle der Querschnitte und zugehörige Durchmesser	300
Index Typ.....	302

Übersicht Sicherungssysteme

DIN VDE 0636-301

Sicherungssysteme

System	System	Bemessungsstrom A	Bemessungsspannung V AC/V DC
D0-Sicherungen (NEOZED)	D01 (Gewinde E14)	2 - 16	400/250
	D02 (Gewinde E18)	20 - 63	400/250
	D03 (Gewinde M30 x 2 mm)	80 - 100	400/250
D-Sicherungen (DIAZED)	NDz (Gewinde E16)	2 - 25	500
	DII (Gewinde E27)	2 - 25	500
	DIII (Gewinde E33)	35 - 63	500
	DIV (Gewinde R 1/4")	80 - 100	500

Kennfarben und Bemessungsstrom für Pässeinsätze und Sicherungen

Bemessungsstrom A	Kennfarbe
2	rosa
4	braun
6	grün
10	rot
13	schwarz
16	grau
20	blau
25	gelb
35	schwarz
50	weiß
80	silber

Normenanwendungen

Normen	Anwendungen
DIN 43628	Sicherungskästen für Leitungsschutzsicherungen
DIN VDE 0660-505	Niederspannungs-Schaltgerätekombinationen – Teil 505: Bestimmungen für Hausanschlusskästen und Sicherungskästen
DIN VDE 0276-603	Starkstromkabel – Teil 603: Energieverteilungskabel mit Nennspannungen U0/U 0,6/1 kV; Deutsche Fassung HD 603 S1:1994/A2:2003
DIN EN 50102	Schutzarten durch Gehäuse für elektrische Betriebsmittel (Ausrüster) gegen äußere mechanische Beanspruchungen (IK-Code); Deutsche Fassung EN 50102:1995
DIN VDE 0636-301	Niederspannungssicherungen – Teil 3-1: Zusätzliche Anforderungen an Sicherungen zum Gebrauch durch Laien (Sicherungen überwiegend für Hausinstallationen und ähnliche Anwendungen) – Hausabschnitte I bis IV: Beispiele von genormten Sicherungstypen (IEC 60269-3-1:2004, modifiziert); Deutsche Fassung HD 60269-3-1:2004
DIN VDE 0636-201/A4	Niederspannungssicherungen (NH-System) – Teil 2-1: Zusätzliche Anforderungen an Sicherungen zum Gebrauch durch Elektrofachkräfte bzw. elektrotechnisch unterwiesene Personen (Sicherungen überwiegend für den industriellen Gebrauch) – Hausabschnitte I bis VI: Beispiele von genormten Sicherungstypen (IEC 60269-2-1:2004, modifiziert); Deutsche Fassung HD 60269-2-1:2004
DIN 49510	D-Sicherungssockel für vorderseitigen Anschluss D II, 25 A, 500 V und D III, 63 A, bis 660 V
DIN 49522	D-Sicherungseinsätze: D 01, D 02, D 03, 380 V, 250 V
DIN 49524	D-Sicherungssockel für vorderseitigen Anschluss D 01, D 02, D 03, 380 V
DIN 49778-7	Lichtmaste: Gerätesteg mit Schiebemuttern, Maße, Einbau
DIN EN 40-2	Lichtmaste – Teil 2: Allgemeine Anforderungen und Maße; Deutsche Fassung EN 40-2:2004
DIN VDE 0250-204	Isolierte Starkstromleitungen – PVC-Installationsleitung NYM
DIN VDE 0276-603	Starkstromkabel – Teil 603: Energieverteilungskabel mit Nennspannung U0/U 0,6/1 kV; Deutsche Fassung HD 603 S1:1994/A2:2003

Schutzarten nach EN 60529 DIN VDE 0470 Teil 1

Zweite Kennziffer	Wasserschutz	Erste Kennziffer						
		IP 0X	IP 1X	IP 2X	IP 3X	IP 4X	IP 5X	IP 6X
		Berührungsschutz						
		Kein Berührungsschutz	Schutz gegen großflächige Berührung (Handrücken)	Schutz gegen Berührung mit einem Finger	Schutz gegen Berührung mit Werkzeugen, Drähten o. Ä. > 2,5 mm Ø	Schutz gegen Berührung mit Werkzeugen, Drähten o. Ä. > 1 mm Ø	Schutz gegen Berührung mit Werkzeugen, Drähten o. Ä. > 1 mm Ø	Schutz gegen Berührung mit Werkzeugen, Drähten o. Ä. > 1 mm Ø
		Fremdkörperschutz						
Kein Schutz gegen feste Fremdkörper	Schutz gegen feste Fremdkörper > 50 mm Ø	Schutz gegen feste Fremdkörper > 12,5 mm Ø	Schutz gegen feste Fremdkörper > 2,5 mm Ø	Schutz gegen feste Fremdkörper > 1 mm Ø	Schutz gegen störende Staubablagerungen im Inneren	Kein Eindringen von Staub		
IP X0	Kein Schutz	IP 00	IP 10	IP 20	IP 30	IP 40	IP 50	IP 60
IP X1	Schutz gegen senkrecht fallendes Tropfwasser	–	IP 11	IP 21	IP 31	IP 41	–	–
IP X2	Schutz gegen Tropfwasser, wenn das Gehäuse bis zu 15° geneigt ist	–	IP 12	IP 22	IP 32	IP 42	–	–
IP X3	Schutz gegen Sprühwasser auch bei Neigungen bis zu 60° aus der Vertikalen	–	–	IP 23	IP 33	IP 43	–	–
IP X4	Schutz gegen Spritzwasser aus allen Richtungen	–	–	–	IP 34	IP 44	IP 54	–
IP X5	Schutz gegen Strahlwasser aus allen Richtungen	–	–	–	–	–	IP 55	IP 65
IP X6	Schutz gegen starkes Strahlwasser aus allen Richtungen	–	–	–	–	–	–	IP 66
IP X7	Schutz gegen zeitweiliges Untertauchen in Wasser	–	–	–	–	–	–	IP 67
IP X8	Schutz gegen Wirkungen beim dauernden Untertauchen in Wasser	–	–	–	–	–	–	IP 68

In einigen Ländern wird eine dritte Kennziffer hinzugefügt. Sie gibt Aufschluss über die mechanischen Eigenschaften eines Betriebsmittels. Diese Bezeichnung ist nach heutigem Stand in DIN- und IEC-Vorschriften noch nicht genormt. Geräte in diesem Katalog entsprechen der Kennziffer IP ..7.

Kapitel XIII

Querschnitte und zugehörige Durchmesser

Für Kabel mit $U_0/U = 0,6/1$ kV nach DIN VDE 0276

In der Tabelle sind folgende Leiterformen/-arten aufgeführt:

re = rund, eindrätig

rm = rund, mehrdrätig

se = segmentförmig, eindrätig

sm = segmentförmig, mehrdrätig

Anzahl Adern x Querschnitt (mm)	Leiterform/-art	Außendurchmesser (mm)					
		NYY		NAYY		N(A)2X(2)Y	
		min.	max.	min.	max.	min.	max.
4 x 1,5	re	12	16	–	–	–	–
5 x 1,5	re	13	16	–	–	–	–
4 x 2,5	re	13	17	–	–	–	–
5 x 2,5	re	14	17	–	–	–	–
4 x 4	re	15	19	–	–	–	–
5 x 4	re	16	19	–	–	–	–
4 x 6	re	16	20	–	–	–	–
5 x 6	re	18	21	–	–	–	–
4 x 10	re	18	22	–	–	–	–
5 x 10	re	20	23	–	–	–	–
4 x 16	re	21	25	–	–	–	–
4 x 16	rm	–	–	–	–	–	24
5 x 16	re	22	25	–	–	–	–
4 x 25	rm	25	32	–	–	–	31
4 x 25	re	–	–	24	28	–	28
5 x 25	rm	27	33	–	–	–	–
4 x 35	rm	27	34	–	–	–	–
4 x 35	re	–	–	27	31	–	30
4 x 35	sm	25	32	–	–	–	32
4 x 50	sm	29	36	–	–	–	35
4 x 50	re	–	–	31	35	–	33
4 x 50	se	–	–	28	33	–	33
4 x 70	sm	33	40	–	–	–	40
4 x 70	se	–	–	33	38	–	38
4 x 95	sm	38	45	–	–	–	44
4 x 95	se	–	–	37	42	–	41
4 x 120	sm	41	49	–	–	–	48
4 x 120	se	–	–	41	46	–	45
4 x 150	sm	46	54	–	–	–	53
4 x 150	se	–	–	44	49	–	49
4 x 185	sm	51	59	–	–	–	58
4 x 185	se	–	–	49	54	–	54
4 x 240	se	–	–	–	–	–	59
4 x 240	sm	–	–	–	–	–	64

In der Tabelle sind folgende Leiterformen/-arten aufgeführt:

re = rund, eindrätzig

rm = rund, mehrdrätzig

se = segmentförmig, eindrätzig

sm = segmentförmig, mehrdrätzig

Anzahl Adern x Querschnitt (mm)	Leiterform/-art	Außendurchmesser (mm)			
		NYC(W)Y		NAYC(W)Y	
		min.	max.	min.	max.
3 x 1,5	re/1,5	13	17	–	–
4 x 1,5	re/1,5	14	18	–	–
3 x 2,5	re/2,5	14	18	–	–
4 x 2,5	re/2,5	15	19	–	–
3 x 4	re/4,0	16	20	–	–
4 x 4	re/4,0	17	21	–	–
3 x 6	re/6,0	17	21	–	–
4 x 6	re/6,0	18	22	–	–
3 x 10	re/10	19	23	–	–
4 x 10	re/10	20	24	–	–
3 x 16	re/16	21	25	–	–
4 x 16	re/16	23	27	–	–
3 x 25	re/25	–	–	24	28
3 x 25	re/25	25	31	–	–
3 x 16	re/16	25	31	–	–
4 x 25	re/25	27	34	–	–
3 x 35	re/35	–	–	26	31
3 x 35	re/35	27	33	–	–
3 x 35	re/16	27	33	–	–
3 x 35	sm/35	25	32	–	–
3 x 35	sm/16	28	35	–	–
4 x 35	sm/16	28	35	–	–
3 x 50	se/50	–	–	27	33
3 x 50	sm/50	28	35	–	–
4 x 50	sm/25	32	39	–	–
3 x 70	se/70	–	–	31	37
3 x 70	sm/70	33	40	–	–
3 x 70	sm/35	32	39	–	–
4 x 70	sm/35	36	43	–	–
3 x 95	se/95	–	–	35	42
3 x 95	sm/95	37	44	–	–
3 x 95	sm/50	37	44	–	–
4 x 95	sm/50	42	49	–	–
3 x 120	se/120	–	–	38	45
3 x 120	sm/120	41	48	–	–
3 x 120	sm/70	40	47	–	–
4 x 120	sm/70	46	53	–	–
3 x 150	se/150	–	–	42	49
3 x 150	sm/150	45	52	–	–
3 x 150	sm/70	44	51	–	–
4 x 150	sm/70	50	57	–	–
3 x 185	se/95	–	–	47	54
3 x 185	sm/95	49	56	–	–
3 x 240	sm/120	56	63	–	–

Index Typ

Typ	Art.-Nr.	Seite	Typ	Art.-Nr.	Seite
102C015/244(S10)	E47345N001	55	BAV-2U-GD	C01692-000	29
102C025/244(S10)	F33327N001	55	BAV-2U-GD-5MC25	E26018-000	29
102L011-R05/S(S100)	381987N002	55	BAV-2U-GD-5MC25U/1	E24692-000	29
102L022-R05/S(S25)	BM5709N002	55	BAV-2U-GD-KK2/4	F01444-000	29
102L033-R05/S(S25)	BM5710N002	55	BAV-2U-GD-KK2/5	E93697-000	29
102L044-R05/S(S25)	BM5711N002	55	BAV-5-3D245	262760-000	30
102L048-R05/S(S25)	286711N002	55	BAV-5-43BD245	809590-000	30
102L055-R05/S(S10)	966649N002	55	BAV-5-EM	871536-000	30
102L066-R05/S(S10)	252509N002	55	BAV-5-GD245	155964-000	30
102L077-R05/S(S5)	EN8362N002	55	BAV-C5-3D375	289988-000	30
102L088-R05/S(S5)	EN8363N002	55	BAV-C5-43BD375	811658-000	30
207R045-103-R02/89	166289N001	202	BAV-C5-EM	605124-000	30
208R066-103-R01/U	328161N001	202	BAV-C5-GD375	583396-000	30
227R066-103-R03/89	297363N001	201	BAV-C7-3D590	923290-000	31
227R077-103/89	328161N001	201	BAV-C7-43BD590	641000-000	31
227R077-103-R02/89	059623N001	201	BAV-C7-EM	893596-000	31
227R077-103-R03/89	396447N001	201	BAV-C7-GD590	875134-000	31
302K224/S(S20)	D45696N001	62	BBIT 100/40-A/U	560981-000	182
302K333/S(S20)	D93040N001	62	BBIT 150/60-A/U	560982-000	182
302K466/S(S10)	127794N001	62	BBIT 175/80-A/U	426377-000	182
402W248/S(S5)	452278N001	62	BBIT 25/10-A/U	568659-000	182
402W439/S(S5)	831828N001	62	BBIT 40/16-A/U	560931-000	182
402W516/S(S5)	337914N001	62	BBIT 65/25-A/U	560936-000	182
402W526/S(S5)	000938N001	62	BCAC-5D/8-01-DE01(S12)	CU8571-000	196
402W533/S(S10)	096434N001	62	BCAC-7D/10-01(B6)	CJ4410-000	196
502K016/S(S5)	C52918N001	62	BCAC-8D/14-01(B6)	D80266-000	196
502K026/S(S5)	C22917N001	62	BCAC-IC-10.5D/20(B6)	BM3456-000	197
502K033/S(S15)	E00553N001	62	BCAC-IC-5D/6(B6)	BR3669-000	197
502K046/S(S5)	086694N001	62	BCAC-IC-7D/12(B6)	CS7744-000	197
603W035/S(S5)	F40674N001	62	BCAC-IC-8D/18(B6)	CR3052-000	197
603W040/S(S5)	122014N001	62	BCIC-10D/18-3(B3)	052923-000	187
AD-1522-1	047011-000	215, 294	BCIC-12/12/5-H(B3)	130403-000	186
AK-2085-1NH-S-N-PEN-DE02 (90293)	E10621-000	271	BCIC-1215-3	CJ3751-005	195
Aramidfaser-Kordel EXRM-0764	332451N001	294	BCIC-1216-3	CB8597-005	195
ASC-25-R1	1273178-1	290	BCIC-1217-3	CB8596-005	195
ASC-25-R2	1273180-1	290	BCIC-1217-TR-DE01(B3)	CX7666-000	195
ASM-390-3D02-50-3D Abzweigmuffe	464236-000	40	BCIC-1217-TR-DE02(B3)	CX9037-000	195
B-106-1401 (DR-2-40)	CC2620-000	215	BCIC-1218-PE-1-K	CR2252-005	195
B-106-1402 (DR-6-40)	CC2634-000	215	BCIC-1219-(S36)	CM9907-005	195
B-106-1403 (DR-4-40)	CC2646-000	215	BCIC-1219-3	CM9918-005	195
B-106-1601 (DR-2-60)	CC2623-000	215	BCIC-1219-PE-(S36)	CR2257-005	195
B-106-1602 (DR-6-60)	CC2636-000	215	BCIC-13D/13-H0(B3)	953853-000	189
B-106-1603 (DR-4-60)	CC2648-000	215	BCIC-14/19/6-U(B3)	544355-000	186
B-106-1801 (DR-2-80)	CC2624-000	215	BCIC-1532	132231-000	196
B-106-1802 (DR-6-80)	CC2637-000	215	BCIC-1532-02	478267-000	196
B-106-1803 (DR-4-80)	CC2649-000	215	BCIC-24/11/12(B3)	676219-000	186
B-106-2401 (DF-2-40)	CC2626-000	215	BCIC-2D/5-2(B3)	A08611-000	186
B-106-2402 (DF-6-40)	CC2639-000	215	BCIC-3212-01(B3)	029173-000	186
B-106-2403 (DF-4-40)	709977-000	215	BCIC-3313-(S24)	164539-000	195
BAV-2-43BD-5MC25	576158-001	29	BCIC-3313-(S3)	909845-000	195
BAV-2U-43BD	A26955-000	29	BCIC-3314-(S24)	630197-000	195
BAV-2U-43BD-5MC25U/1	D84176-000	29	BCIC-3314-(S3)	614917-000	195
BAV-2U-43BD-KK2/4	016138-000	29	BCIC-3D/6-3(B3)	504156-000	189
BAV-2U-43BD-KK2/5	625966-001	29	BCIC-4.75/11-3(B12)	CN3539-000	187

Typ	Art.-Nr.	Seite
BCIC-4/12/4-H(B3)	795939-000	186
BCIC-4/16/4-H(B3)	912620-000	186
BCIC-4411 (B3)	865047-000	187
BCIC-4D/4(B3)	837225-000	188
BCIC-5.5D/16-H0(B3)	273859-000	190
BCIC-5D/6(B3)	581517-000	188
BCIC-7/12/7-H(B3)	967693-000	186
BCIC-8D/15-H0(B3)	834983-000	189, 190
BCIC-8D/18-H0(B3)	896503-000	189, 190
BCIC-LATCH(B250)	D92393-000	190
BCIC-SG-101-H2(B3)	866022-000	188
BCIC-TEN-01 (B3)	CY4158-000	195
BCIC-TEN-03(B3)	CY4640-000	195
BISG-100/400(B3)	EN0984-000	198
BISG-24-01 (B10)	CR8835-000	198
BISG-60/115-02-DE01(S10)	CN0593-000	198
BLMT-120/300-13	F62708-000	214
BLMT-120/300-17	E26422-000	214
BLMT-150/400 MK2-13	2832179-1	214
BLMT-150/400 MK2-17	2832179-2	214
BLMT-150/400 MK2-21	2832179-3	214
BLMT-150/400 MK2-2X13	2832179-4	214
BLMT-25/95-13	A23668-000	214
BLMT-25/95-17	D10789-000	214
BLMT-35/150-13	F61108-000	214
BLMT-35/150-17	D80047-000	214
BLMT-500/630 MK2-13	2832180-1	214
BLMT-500/630 MK2-17	2832180-2	214
BLMT-500/630 MK2-21	2832180-3	214
BLMT-500/630 MK2-2X13	2832180-4	214
BLMT-800/1000-17	2832081-1	214
BLMT-800/1000-21	2832081-2	214
BLMT-800/1000-2X13	2832081-3	214
BLMT-95/240-13	E44865-000	214
BLMT-95/240-17	E01991-000	214
BLMT-95/240-21	1756148-3	214
BPTM 100/40-A/U	178238-000	182
BPTM 120/50-A/U	412147-000	182
BPTM 15/6-A/U	590428-000	182
BPTM 175/70-A/U	920423-000	182
BPTM 205/110-A/U	499685-000	182
BPTM 30/12-A/U	723955-000	182
BPTM 50/20-A/U	224624-000	182
BPTM 75/30-A/U	398451-000	182
BPTM-235/130-A/U	964543-000	182
Branch-Terminal- 6/70-6663	451886-000	210
BRMd1	710428-1	291
BSLB-10/50	CH6389-000	211
BSLB-25/150-S-AS	CP6537-000	211
BSLB-35/95	2107421-1	211
BSLB-4/16	CU3672-000	211
BSLB-6/25	E26160-000	211
BSLB-95/240	2107440-1	211
BSLU-10/50	CH6394-000	211
BSLU-25/150-S-AS	CP6538-000	211
BSLU-35/95	2107421-2	211
BSLU-4/16	CU3659-000	211
BSLU-95/240	2107440-2	211

Typ	Art.-Nr.	Seite
BSM-25/95	C85068N001	212
BSM-25/95-U	F40757N001	212
BSM-25/95-U-L440	E93177N001	213
BSM-95/240	695012N001	212
BSM-95/240-U	E96021N001	212
BSM-95/240-U-L440	E77313N001	213
BSMB-10/35	F37826-000	212
BSMB-1000	2062792-1	212
BSMB-120/300	C73113N001	212
BSMB-150/400	2107832-1	212
BSMB-150/400-500	2832170-1	213
BSMB-150/400-630	2832046-1	213
BSMB-150/400-L440	2832042-1	213
BSMB-25/95-95/240	877438N001	213
BSMB-35/150	E05256N001	212
BSMB-500 MK2	2107355-1	212
BSMB-500-630 MK2	2107373-1	213
BSMB-500-800	2107370-1	213
BSMB-630 MK2	2107246-1	212
BSMB-630-1000	2107346-1	213
BSMB-630-800	2107357-1	213
BSMB-630-L440	2832044-1	213
BSMB-800 MK2	2107308-1	212
BSMB-800-1000	2107484-1	213
BSMB-95/240-185/400	A54098N001	213
BSMB-95/240-34	C26220N001	212
BSMU-120/300	E22606N001	212
BSMU-120/300-L440	CA6616N001	213
BSMU-150/400	2107832-2	212
BSMU-35/150	A84872N001	212
BSMU-500-L440	1951353-1	213
BSMU-95/240-34-L440	F90026N002	213
BSMV-120/300	1923890-1	213
BSMV-150/400	2832130-1	213
BSSB-6/70	CU4678-000	213
BSSU-10/35	2099110-1	213
BSSU-25/70	2019895-1	213
BUTYL-TAPE Guro-Butylband-Set	190612-000	82
BV-0-43BD	965798-000	21
BV-0-43BD-KS0	194412-000	21
BV-0-GD	532736-000	21
BV-0-GD-KS0	E97284-000	21
BV-1-43BD	857232-000	21
BV-1-43BD-KS1	842724-000	21
BV-1-GD	969494-000	21
BV-1-GD-KS1	D07457-001	21
BV-2-43BD	701086-000	21
BV-2-43BD-KS2	544958-000	21
BV-2-GD	125766-000	21
BV-2-GD-KS2	D90416-000	21
CBT-16	CX3774-000	14, 292
CES 1	409534-001	63
CES 2	967279-001	63
CES 3	912229-001	63
CES 4	848633-001	63
CES 5	744945-001	63
CGPT-1,2/0,6	CA9261-000	58
CGPT-1,6/0,8	CA9268-000	58

Typ	Art.-Nr.	Seite	Typ	Art.-Nr.	Seite
CGPT-12,7/6,4	CA9282-000	58	CSJA-24C/1XU-1XU-M2	CF9869-005	145
CGPT-19,0/9,5	CA9284-000	58	CSJA-24D/1XU-1XU-M	CJ9877-005	145
CGPT-2,4/1,2	CA9269-000	58	CSJA-24E/1XU-1XU-M2	CJ9889-011	145
CGPT-25,4/12,7	CA9287-000	58	CSJA-24F/1XU-1XU-M1	Auf Anfrage	145
CGPT-3,2/1,6	CA9274-000	58	CSJA-36D/1XU-1XU-M	CL1172-011	145
CGPT-38,0/19,0	CA9288-000	58	CSJA-36E/1XU-1XU-M1	CL1171-011	145
CGPT-4,8/2,4	CA9275-000	58	CSJA-36E/1XU-1XU-M2	CJ9888-011	145
CGPT-51,0/26,0	CA9289-000	58	CSJA-36E/1XU-1XU-M3	CJ9887-011	145
CGPT-6,4/3,2	CA9277-000	58	CSJH-12B/1XU-1XU-M-DE01	BM8611-000	146
CGPT-9,5/4,8	CA9279-000	58	CSJH-24C/1XU-1XU-M1-DE01	BM8610-000	146
COBOX-12-S	CZ4545-000	276	CSJH-24C/1XU-1XU-M2-DE01	BM8609-000	146
COBOX-SLSA10-S-D	BM3315-000	251	CSTI-3122-ML-1-13	EP5628-000	95
COBOX-SLSA10-S-S	BM3314-000	251	CSTI-3132-ML-4-13	EP5629-000	95
COBOX-SLSA10-W-EXT	EN3122-000	251	CSTI-3142-ML-6-17	EP5630-000	95
COBOX-SLSA10-W-0-01	BM8064-000	251	CSTI-3152-ML-7-17	EP5631-000	95
COBOX-SLSA20-C-0	EK2551-000	251	CSTI-5122-ML-1-13	EF1622-005	95
COBOX-SLSA20-S-D	EL5316-000	251	CSTI-5132-ML-4-13	EF1623-005	95
COBOX-SLSA20-W-EXT	EN3124-000	251	CSTI-5142-ML-6-17	EF1624-005	95
CRSM-107/29-1000/239(S5)	395359-000	64	CSTI-5152-ML-7-17	EF1625-005	95
CRSM-107/29-1200/239(S5)	058479-000	64	CSTI-6122-ML-1-13	EK7721-000	95
CRSM-107/29-1500/239(S1)	546145-000	64	CSTI-6132-ML-4-13	EK7722-000	95
CRSM-107/29-250/239(S10)	113107-000	64	CSTI-6142-ML-6-17	EK7005-000	95
CRSM-107/29-500/239(S5)	450813-000	64	CSTI-6152-ML-7-17	EN9718-000	95
CRSM-107/29-750/239(S5)	651087-000	64	CSTI-6162-ML-8-21	EK7724-000	95
CRSM-143/36-1000/239(S1)	002611-000	64	CSTO-3122-ML-1-13	EP5632-000	95
CRSM-143/36-1500/239(S1)	091525-000	64	CSTO-3132-ML-4-13	EP5633-000	95
CRSM-143/36-250/239(S5)	574837-000	64	CSTO-3142-ML-6-17	EP5634-000	95
CRSM-143/36-500/239(S5)	974023-000	64	CSTO-3152-ML-7-17	EP5635-000	95
CRSM-143/36-750/239(S5)	289379-000	64	CSTO-5122-ML-1-13	EF1626-005	95
CRSM-198/55-1000/239(S1)	318575-000	64	CSTO-5132-ML-4-13	EF1627-005	95
CRSM-198/55-1500/239(S1)	247537-000	64	CSTO-5142-ML-6-17	EF1628-005	95
CRSM-198/55-250/239(S5)	067269-000	64	CSTO-5152-ML-7-17	EF1629-005	95
CRSM-198/55-500/239(S5)	225261-000	64	CSTO-6122-ML-1-13	EK7725-000	95
CRSM-198/55-750/239(S1)	690469-000	64	CSTO-6132-ML-4-13	EK7726-000	95
CRSM-250/98-1000/239(S1)	595947-000	64	CSTO-6142-ML-6-17	EK6954-011	95
CRSM-250/98-250/239(S5)	193119-000	64	CSTO-6152-ML-7-17	EN1212-000	95
CRSM-250/98-500/239(S1)	575247-000	64	CSTO-6162-ML-8-21	EK7728-000	95
CRSM-34/10-1000/239(S5)	406345-000	64	CV-1983-ST-230V2300W	EG1100-000	293
CRSM-34/10-1200/239(S5)	006009-000	64	CV-1983-ST-230V3400W-EU	EG0998-000	293
CRSM-34/10-1500/239(S1)	445185-000	64	CWB/18-60-FEP + BOX + Anschlag	2832386-1	290
CRSM-34/10-250/239(S10)	316675-000	64	D-406-001 (DS-18-22)	EA7868-000	215
CRSM-34/10-500/239(S10)	832439-000	64	D-406-002 (DS-14-16)	EA7881-000	215
CRSM-34/10-750/239(S5)	822895-000	64	D-406-003 (DS-10-12)	EA7893-000	215
CRSM-53/13-1000/239(S5)	279727-000	64	DA 16 A	709588-1	229
CRSM-53/13-1200/239(S5)	204633-000	64	DCPT-12,0/6,0	CA9292-000	58
CRSM-53/13-1500/239(S1)	505955-000	64	DCPT-19,0/9,0	CA9293-000	58
CRSM-53/13-250/239(S10)	401457-000	64	DCPT-26,0/13,0	CA9294-000	58
CRSM-53/13-500/239(S10)	359475-000	64	DCPT-38,0/19,0	CA9296-000	58
CRSM-53/13-750/239(S5)	060935-000	64	DCPT-6,0/3,0	CA9290-000	58
CRSM-84/20-1000/239(S5)	953639-000	64	DCPT-8,0/4,0	CA9291-000	58
CRSM-84/20-1200/239(S5)	639063-000	64	E4540-1435/1(B4)	EN1466-000	70, 74
CRSM-84/20-1500/239(S1)	219483-000	64	E4540-1435/2(B48)	EG2105-000	70, 74
CRSM-84/20-250/239(S10)	996715-000	64	E7512-0160	985444-000	70, 74
CRSM-84/20-500/239(S5)	161251-000	64	E7512-0160(B5)	EN1467-000	70, 74
CRSM-84/20-750/239(S5)	985043-000	64	E7512-0200	530153-000	70
CSJA-12B/1XU-1XU-M	CJ7354-011	145	E7512-0220	349430-000	70
CSJA-24B/1XU-1XU-M	CJ7360-005	145	E7512-0240	721474-000	70
CSJA-24C/1XU-1XU-M1	D41410-005	145	E7512-0260	876588-000	70

Typ	Art.-Nr.	Seite
EAKT-1668-DE01	511795-000	100, 102
EAKT-1669-DE01	233459-000	100, 102
EAKT-1670-DE01	832021-000	100
EAKT-1671-DE01	649161-000	100
EAKT-1674	023666-005	86, 89
EAKT-1675	131613-005	86, 89
EAKT-1676	958088-005	86, 89
EAKT-1677	663647-011	89
EAKT-1678-DE01	113345-000	102
EAKT-1679	050774-005	102
EFSJ-12A-DE01	auf Anfrage	153
EFSJ-12B-DE01	667283-000	153
EFSJ-12C-DE01	174839-000	153
EFSJ-12D-DE01	104619-000	153
EFSJ-SP2	840180-000	153
EFSJ-SP3	601636-000	153
EFSJ-SP4	744330-000	153
EFSJ-SP5	252421-000	153
EKM-1261-1D1-5X16-2PG-C2 (92070)	565778-000	267
EKM-1261-1D2-4X16-2PG-C3 (90970)	404124-000	267
EKM-1261-1D2-5X16-2PG-C2 (91081)	305784-000	267
EKM-1261-2D1-5X16-DE01 (92260)	968072-000	267
EKM-1261-2D2-4X16-2CG-C3 (91458)	D30908-000	267
EKM-1261-2D2-5X16-2CG-C3 (91531)	C83851-000	267
EKM-1261-EM-2PG-C3 (92944)	EA4490-000	267
EKM-1261S-2D1-5X10-1CG-C3 (90888)	933128-000	267
EKM-1261S-3D1-5X10-1CG-C3 (90889)	A17609-000	267
EKM-1270-2D2-4X16 (94610)	621630-000	265
EKM-1270-2D2-4x16-SC/AS (94725)	768550-000	265
EKM-1271-1D2-4X16 (94810)	681012-000	264
EKM-1271-1D2-5X16 (94820)	759374-000	264
EKM-1272-2D2-5X16-B (94860)	133336-000	265
EKM-1275-2D2-5X16 (94882)	251978-000	265
EKM-1281-1D2-5x16-2PG-C3 (95220)	619568-000	262
EKM-1281-1D2-4x25-2PG-C2 (95145)	351860-000	262
EKM-1281-1D2-4x35-2PG-C2 (95285)	870320-000	262
EKM-1281-1D2-5x16-2PG-C2 (95075)	344044-000	262
EKM-1281-1D2-5x25-2CG-C2 (95216)	E29570-000	262
EKM-1281-1R-4x35-2PG-C2 (98637)	C80505-000	262
EKM-1281-2D1-4X25-2PG-C3 (96800)	357322-000	262
EKM-1281-2D1-4x35-2PG-C2 (96915)	150810-000	262
EKM-1281-2D1-5X25-2PG-C3 (96860)	397458-000	262
EKM-1281-2D2-4x25-2PG-C2 (95494)	D32281-000	262
EKM-1281-2D2-4x35-2CG-C2 (94724)	C16837-000	262
EKM-1281-2D2-5x25-2CG-C3 (95424)	C74279-000	262
EKM-1281-3D02-5x16-2PG-C2 (98275)	589126-000	262
EKM-1281-3D1-4X16-2PG-C3 (97130)	147898-000	262
EKM-1281-3D1-4X35-2PG-C2 (97265)	910040-000	262
EKM-1281-3D1-5X25-2PG-C2 (97195)	894656-000	262
EKM-1281S-2D1-5S/U-2PG-C2	523562-000	262
EKM-1281S-3D1-5S/U-2PG-C2	CE3872-000	262
EKM-1282-4D1-5S-2PG-C2 (98750)	592520-000	261
EKM-1282-4D1-5S-2PG-C3 (98770)	606062-000	261
EKM-1282-EM-2PG11-C2 (98656)	A03969-000	273
EKM-1282-EM-2PG16-C2 (98657)	112954-000	261
EKM-2020-1D1-1SA-AT01	EH7087-000	252
EKM-2020-1D1-2-1SA-DE01	EH1849-000	252
EKM-2020-2D1 (94250)	919406-000	256

Typ	Art.-Nr.	Seite
EKM-2020-2D1-6-E22-B (94261)	274608-000	256
EKM-2020-2D1-B (94260)	512986-000	256
EKM-2035-0D0 (94428)	E84793-000	263
EKM-2035-1D2 (94427)	059062-000	263
EKM-2035-1R (94429)	E67365-000	263
EKM-2035-2D2 (94424)	A27844-000	263
EKM-2040-1D1-4X10 (94350)	343216-000	257
EKM-2040-1D1-5X06 (94365)	438072-000	257
EKM-2040-1D1-5X10 (94355)	087626-000	257
EKM-2042F-2D1-6-IP2X (93970)	CB7471-000	258
EKM-2042SK-2D1-6 (93960)	D35657-000	258
EKM-2042SK-2D1-6-E42 (93965)	D56795-000	258
EKM-2042SKF-2D1-6 (93950)	A96972-000	258
EKM-2042SKF-2D1-6-E42 (93955)	D96784-000	258
EKM-2045-1D1-4 (93869)	F06699-000	259
EKM-2045-1D1-4-E41 (93880)	522334-000	259
EKM-2045-1FN-G (93890)	CG7018-000	259
EKM-2045-1FNT-G (93891)	CG7019-000	259
EKM-2045-EM-G (93912)	CN6953-000	273
EKM-2045-FI-XMAS-G (93908)	EA9127-000	260
EKM-2045-XMAS-G (93900)	EA9123-000	260
EKM-2050-1D1-5S/U-1SA-DE01	EK2550-000	252
EKM-2050-1R/A (88922)	E32027-000	240, 273
EKM-2050-2D1/FIX-5S (88952)	543072-000	238
EKM-2050-2D1-4S/C (88547)	CS0559-000	236
EKM-2050-2D1-4S/C-2SA-E1	EL5992-000	252
EKM-2050-2D1-4S/C-6-E1 (88550)	CS0562-000	236
EKM-2050-2D1-4S/C-E1 (88549)	CS0561-000	236
EKM-2050-2D1-4S/S (88563)	CS0575-000	236
EKM-2050-2D1-4S/S-6-E1 (88567)	CS0579-000	236
EKM-2050-2D1-4S/S-E1 (88566)	CS0578-000	236
EKM-2050-2D1-5S/C-L4-DE01 (88525)	CS0536-000	236
EKM-2050-2D1-5S/S (88506)	CS0516-000	236
EKM-2050-2D1-5S/S-2SA-E1	EL5991-000	252
EKM-2050-2D1-5S/S-6-E1 (88508)	CS0518-000	236
EKM-2050-2D1-5S/S-E1 (88507)	CS0517-000	236
EKM-2050-2D1-5S/SS-E1 (88581)	CS0593-000	236
EKM-2050-2D1-5S/U (88520)	CS0531-000	236
EKM-2050-2D1-5S/U-1SA-E1	BM3987-000	252
EKM-2050-2D1-5S/U-2SA-E1	BM3988-000	252
EKM-2050-2D1-5S/U-6-E1 (88523)	CS0534-000	236
EKM-2050-2D1-5S/U-E3 (88521)	CS0532-000	236
EKM-2050-2D1FIX-5S-6-E1 (88867)	A75021-000	238
EKM-2050-3D1-4S/C (89180)	942272-000	236
EKM-2050-3D1-4S/C-6-E1 (89184)	520632-000	236
EKM-2050-3D1-4S/C-E1 (89183)	396250-000	236
EKM-2050-3D1-5S/C (88984)	749314-000	236
EKM-2050-3D1-5S/C-6-E1 (88936)	142858-000	236
EKM-2050-3D1-5S/S (89200)	608734-000	236
EKM-2050-3D1-5S/S-6-E1 (89204)	043462-000	236
EKM-2050-3D1-5S/S-E1 (89203)	026630-000	236
EKM-2050-3D1-5S/U (88963)	345474-000	236
EKM-2050-3D1-5S/U-6-E1 (88937)	920248-000	236
EKM-2050-3D1-5S/U-E3 (88953)	669434-000	236
EKM-2050-5S-1R/D (88945)	270144-000	240
EKM-2050-5S-FILS/LS-DE01 (88943)	379272-000	240
EKM-2050-EM (88985)	353276-000	273
EKM-2050F-2D1-4S/C (88554)	CS0566-000	236

Typ	Art.-Nr.	Seite
EKM-2050F-2D1-4S/C-6-E1 (88556)	CS0568-000	236
EKM-2050F-2D1-4S/S (88571)	CS0583-000	236
EKM-2050F-2D1-4S/S-6-E1 (88517)	CS0528-000	236
EKM-2050F-2D1-5S/C (88543)	CS0555-000	236
EKM-2050F-2D1-5S/C-6-E1 (88580)	CS0592-000	236
EKM-2050F-2D1-5S/S (88530)	CS0542-000	236
EKM-2050F-2D1-5S/S-6-E1 (88533)	CS0545-000	236
EKM-2050F-2D1-5S/S-E1 (88532)	CS0544-000	236
EKM-2050F-2D1-5S/U (88538)	CS0550-000	237
EKM-2050F-3D1-4S/C (89220)	556512-000	236
EKM-2050F-3D1-4S/C-6-E1 (89224)	553600-000	236
EKM-2050F-3D1-4S/C-E1 (89223)	188176-000	236
EKM-2050F-3D1-5S/CS (88992)	310814-000	237
EKM-2050F-3D1-5S/S (89240)	990886-000	237
EKM-2050F-3D1-5S/S-E1 (89243)	638296-000	237
EKM-2050F-3D1-5S/U-6-E1 (88880)	D50156-000	237
EKM-2050F-5S-1R/A (88921)	E17326-000	240
EKM-2050FH-2D1-4S/C (88560)	CS0572-000	237
EKM-2050FH-2D1-4S/S (88583)	CS0595-000	237
EKM-2050FH-2D1-5S/S (88544)	CS0556-000	237
EKM-2050FH-2D1-5S/U (88546)	CS0558-000	237
EKM-2050FH-3D1-5S/S (89263)	466240-000	237
EKM-2050FH-3D1-5S/U-I (88920)	F45931-000	237
EKM-2050FH-5S-1R/A (88899)	D37167-000	240
EKM-2050F-PO-FILS16B-RK (88933)	474326-000	239
EKM-2051-2D1-4S/S-6-E1 (89843)	CS0645-000	242
EKM-2051-2D1-5S/C (89803)	CS0601-000	242
EKM-2051-2D1-5S/S (89800)	CS0599-000	242
EKM-2051-2D1-5S/U/ (89823)	CS0624-000	242
EKM-2051-2D1-5S/U-1R/A (89831)	CS0632-000	246
EKM-2051-2D1-5S/U-1R/D (89806)	CS0604-000	247
EKM-2051-2D1-5S/U-2SA-E1	BM3989-000	252
EKM-2051-2D1-5S/U-6-2SA-E1	EN1586-000	252
EKM-2051-2D1-5S/U-6-FI (89804)	CS0602-000	244
EKM-2051-2D1-5S/U-E1 (89824)	CS0625-000	242
EKM-2051-2D1-5S/U-FILS16B (89828)	CS0629-000	248
EKM-2051-2D1-5S/U-DE03 (89825)	CS0626-000	245
EKM-2051-3D1-4S/C (89480)	970342-000	242
EKM-2051-3D1-5S/C (89603)	881812-000	242
EKM-2051-3D1-5S/S (89500)	746530-000	242
EKM-2051-3D1-5S/S-1R/A (JOR-89619)	096484-000	248
EKM-2051-3D1-5S/S-6-E1 (89504)	233748-000	242
EKM-2051-3D1-5S/S-E1/ (89503)	655222-000	242
EKM-2051-3D1-5S/U (89721)	EA4491-000	242
EKM-2051-3D1-5S/U-3SA-E1	BM3990-000	252
EKM-2051-3D1-5S/U-6-2SA-E1	EN3200-000	252
EKM-2051-4D1-5S/U-RK (89622)	820560-000	247
EKM-2051-5S-1R/A (89632)	D54996-000	247
EKM-2051-5S-2R/D (89652)	D14988-000	247
EKM-2051F-2D1-4S/C (89817)	CS0617-000	242
EKM-2051F-2D1-5S/S (89839)	CS0640-000	242
EKM-2051F-2D1-5S/U/ (89834)	CS0635-000	242
EKM-2051F-3D1-4S/C (89520)	320986-000	242
EKM-2051F-3D1-5S/S (89540)	212478-000	242
EKM-2051F-3D1-5S/U (89700)	C96578-000	242
EKM-2051F-3D1-5S/U-FI-E1 (89645)	A86930-000	248
EKM-2051F-4D1-5S-6-RK-E1 (89614)	672444-000	248
EKM-2051FH-2D1-5S/U (89812)	CS0611-000	242

Typ	Art.-Nr.	Seite
EKM-2051FH-3D1-4S/C (89560)	203756-000	242
EKM-2051FH-3D1-5S/S (89563)	176678-000	242
EKM-2051FH-3D1-5S/U-1R/D (89680)	C38579-000	248
EKM-2051FH-4D1-5S-RK (89693)	F61759-000	248
EKM-2051F-PO-3D1-5S-FI-E1 (89639)	975934-000	243
EKM-2055-1R/S (87510)	CM5729-000	273
EKM-2055F-1R/S (87511)	CM5728-000	273
EKM-2072-1D2-4X35 (94828)	F41915-000	266
EKM-2072-1D2-5x16-I (94834)	F05998-000	266
EKM-2072-1D2-5x35 (94833)	F41485-000	266
EKM-2072-2D2-4X35 (94839)	694884-000	266
EKM-2072-2D2-4X35-I (94847)	A56993-000	266
EKM-2072-2D2-5x16-I (94848)	C36879-000	266
EKM-2072-2D2-5x35-I (94851)	D20950-000	266
EMKJ-0004	789833-000	52
EMKJ-0017	789834-000	52
EMKJ-0027	789835-000	52
EMKJ-0037	789836-000	52
EN-ATUM-12/4-0-1200	CN5490-000	57
EN-ATUM-19/6-0-1200	CN5491-000	57
EN-ATUM-24/8-0-1200	CN5770-000	57
EN-ATUM-3/1-0-1200	CN5492-000	57
EN-ATUM-40/13-0-1200	CN5119-000	57
EN-ATUM-6/2-0-1200	CN5626-000	57
EN-ATUM-9/3-0-1200	CN5627-000	57
EN-CGAT-12/4-0-SP	D03645-000	59
EN-CGAT-18/6-0-SP	F98226-000	59
EN-CGAT-24/8-0-SP	E37950-000	59
EN-CGAT-3/1-0-SP	E00758-000	59
EN-CGAT-39/13-0-SP	D98436-000	59
EN-CGAT-6/2-0-SP	E39402-000	59
EN-CGAT-9/3-0-SP	A61921-000	59
EP95-13	1727912-3	224
EPAF-2004-CS004	052017-000	67
EPAF-2008-CS004	455304-000	67
EPAF-2010-CS004	727065-000	67
EPAF-2020-CS004	455172-000	67
EPAF-2030-CS004	635421-000	67
EPKE-4X004-025	EJ2227-000	54
EPKE-4X035-150	EJ2229-000	54
EPKE-4X095-240	EJ2230-000	54
EPKJ-17A/1XU-1HL	auf Anfrage	152
EPKJ-17A/1XU-3SB-DE02	486209-000	149
EPKJ-17A/3SB-3SB-T-DE01	D32566-000	154
EPKJ-17A/3SB-3SB-T-DE02	E01439-000	154
EPKJ-17A/3XU-3SB-DE01	876341-000	147
EPKJ-17B/1XU-1HL	361308-005	152
EPKJ-17B/1XU-3SB-DE02	597119-000	149
EPKJ-17B/3SB-3SB-T-DE01	015682-000	154
EPKJ-17B/3SB-3SB-T-DE02	E30111-000	154
EPKJ-17B/3XU-3SB-DE01	476067-000	147
EPKJ-17C/1XU-1HL	634912-005	152
EPKJ-17C/1XU-3SB-DE02	266799-000	149
EPKJ-17C/3SB-3SB-T-DE01	441490-000	154
EPKJ-17C/3XU-3SB	545967-005	147
EPKJ-2079 (VMKK 3 x 16-70)	867499-005	134
EPKJ-2080 (VMKK 3 x 95-150)	761416-005	134
EPKJ-2081 (VMKK 3 x 185-300)	943897-005	134

Typ	Art.-Nr.	Seite
EPKJ-24B/1HL-1HL	712089-005	155
EPKJ-24B/1HL-1HL-DE01	A12497-000	155
EPKJ-24B/1XU-1HL	533966-005	152
EPKJ-24B/3HL-3HL-T-DE01	617146-000	155
EPKJ-24B/3SB-3SB-T-DE01	301923-000	154
EPKJ-24C/1HL-1HL	122185-005	155
EPKJ-24C/1XU-1HL-DE03	045938-000	152
EPKJ-24C/1XU-3SB-DE02	273331-000	149
EPKJ-24C/3HL-3HL-T-DE01	351668-000	155
EPKJ-24C/3SB-3SB-T-DE01	607365-000	154
EPKJ-24D/1HL-1HL	861101-005	155
EPKJ-24D/1XU-1HL-DE03	D48160-000	152
EPKJ-24D/1XU-3SB-DE02	721943-000	149
EPKJ-36A/1HL-1HL	auf Anfrage	155
EPKJ-36A/1XU-1HL	933038-005	152
EPKJ-36A/1XU-3HL	756137-005	151
EPKJ-36A/1XU-3SB	348453-005	149
EPKJ-36A/3HL-3HL-T	006167-005	155
EPKJ-36A/3SB-3SB-T	899297-005	154
EPKJ-36B/1HL-1HL	auf Anfrage	155
EPKJ-36B/1XU-1HL-DE01	A83915-000	152
EPKJ-36B/1XU-3HL	018099-005	151
EPKJ-36B/1XU-3HL-DE01	397559-000	151
EPKJ-36B/1XU-3SB	016746-005	149
EPKJ-36B/3HL-3HL-T	113436-005	155
EPKJ-36B/3SB-3SB-T	755407-005	154
EPKJ-36C/1HL-1HL	105526-005	155
EPKJ-36C/1XU-1HL	697197-005	152
EPKJ-36C/1XU-3HL	021838-005	151
EPKJ-36C/1XU-3SB	815876-005	149
EPKJ-36C/3HL-3HL-T	351487-005	155
EPKJ-36C/3SB-3SB-T	836259-005	154
EPKJ-36D/1XU-1HL	291626-005	152
EPKT-0014	496973-000	61
EPKT-0015	288775-000	61
EPKT-0030	804937-000	61
EPKT-0031	005023-000	61
EPKT-0046	963807-000	61
EPKT-0047	597107-000	61
EPKT-0062	208159-000	61
EPKT-0063	063097-000	61
EPKT-17C3XIH1-T18	380859-005	89
EPKT-36C1XI	454523-005	94
EPKT-36C1XO	900926-005	94
EPKT-36D1XI	308359-005	94
EPKT-36D1XO	553365-005	94
EPKT-36E1XI	651264-005	94
EPKT-36E1XO	372083-005	94
EPKT-36F1XI	700320-005	94
EPKT-36F1XO	407002-005	94
EPKT-7A3XI-U	360271-005	87
EPKT-7B3XI-U	185571-005	87
EPKT-7C3XI-U	549653-005	87
EPPA 206-2-1500 Füllband	474494-000	81
EPPA 206-4-250 Füllband	628452-000	81
EPPA-004	A78013-000	80, 295
EPPA-009-5000	989849-000	77
EPPA-034-A	987321-000	77

Typ	Art.-Nr.	Seite
EPPA-034-B	987322-000	77
EPPA-034-C	987323-000	77
EPPA-034-D	987302-000	77
EPPA-034-E	084077-000	77
EPPA-034-F	987223-000	77
EPPA-034-G	987224-000	77
EPPA-034-H	987225-000	77
EPPA-034-L	591555N001	77
EPPA-034-O	365067-000	77
EPPA-048-Clay-Pack (S10)	CS1685-000	80
EPPA-048-Clay-Pack (S3)	CS1684-000	80
EPPA-064-60	CL1402-000	113, 115, 119, 123
EXRM-0607	834686N001	294
EXRM-0945-0.4	334720N001	295
EXRM-0945-1.0	274093N001	295
EXRM-1004	702607N001	294
EXRM-1366	527427N001	109
EXRM-1455-600-1000	223912N001	294
EXRM-2101-ADPT-01	EN5235-000	130
EXRM-2101-ADPT-02	EN5236-000	130
EXRM-2101-ADPT-03	EN5237-000	130
EXRM-2101-ADPT-04	EP2301-000	130
EXRM-2101-CAP-1	EN5241-000	130
EXRM-2101-CCS-01	EN5240-000	130
EXRM-2101-S1-C2M-M	EN5232-000	130
EXRM-2101-S1-C2M-S	EN5231-000	130
EXRM-2101-S2-C2M-M	EN5234-000	130
EXRM-2101-S2-C2M-S	EN5233-000	130
FH-1630-PIE	660983-000	288
FH-1630-PIE-BN28	983099-000	288
FH-1630-PIE-BN38	201385-000	288
FH-1630-PIE-BN50	354957-000	288
FH-1630-PIE-CV	651823-000	287
FH-1630-PIE-LGS	149567-000	289
FH-1630-PIE-MC10	187225N001	288
FH-1630-PIE-R1	414431-000	287
FH-1630-PIE-SW10	753079-000	289
FH-1630-PIE-SW4	299247-000	289
FH-1630-PIE-SW5	981741-000	289
FH-1630-S-BN28	295849-000	286
FH-1630-S-BN38	918209-000	286
FH-1630-S-BN50	604437-000	286
FH-1630-S-HSZ	839029-000	286
FH-1630-S-MC10	286311-000	286
GelBox 25-5	E72165-000	16
GelWrap-18/4-150	F90657-000	13
GelWrap-18/4-200	C42628-000	13
GelWrap-18/4-250	971920-000	13
GelWrap-33/10-150	E13495-000	13
GelWrap-33/10-200	C16223-000	13
GelWrap-33/10-250	C28893-000	13
GelWrap-50/20-250	D61559-000	13
GelWrap-50/20-300	128958-000	13
GelBox 25	556670-000	16
GURO-BC4 (99960)	CK0309-000	282
GURO-BC6 (99961)	CK0310-000	282
GURO-BCL-28/32	245000-000	76
GURO-BCL-32,5/36	962298-000	76

Typ	Art.-Nr.	Seite
GURO-BCL-35/39	609632-000	76
GURO-BCL-38/42	923520-000	76
GURO-BCL-42/48	738986-000	76
GURO-BCS-4 (99962)	CK0311-000	282
GURO-BCS-5 (99963)	CK0312-000	282
GURO-BP-EKM1281 (JOR-94949)	279788-000	277
GURO-BP-HMY-66X	633852-000	38
GURO-BP-MMY-330	856628-000	36
GURO-BP-MMY-450	831678-000	36
GURO-CABLECLAMP-1261-C3 (JOR-90020)	E43833-000	277
GURO-CABLECLAMP-1270 (JOR-90056)	EA7445-000	277
GURO-CBO-3X10	756860-000	79, 280
GURO-CBO-3X16	547810-000	79, 280
GURO-CBO-3X2,5	604866-000	79, 280
GURO-CBO-3X25	444342-000	79, 280
GURO-CBO-3X6	054258-000	79, 280
GURO-CBO-4X10	863316-000	79, 280
GURO-CBO-4X120S	983106-000	79, 280
GURO-CBO-4X150S	678778-000	79, 280
GURO-CBO-4X16	476444-000	79, 280
GURO-CBO-4X185S	341722-000	79, 280
GURO-CBO-4X2,5	319828-000	79, 280
GURO-CBO-4X25	453786-000	79, 280
GURO-CBO-4X35	436260-000	79, 280
GURO-CBO-4X4	443812-000	79, 280
GURO-CBO-4X50	064292-000	79, 280
GURO-CBO-4X6	793274-000	79, 280
GURO-CBO-4X70S	435152-000	79, 280
GURO-CBO-4X95S	438214-000	79, 280
GURO-CBO-5X10	176134-000	79, 280
GURO-CBO-5X2,5	801084-000	79, 280
GURO-CBO-5X6	889022-000	79, 280
GURO-CC-2x1,5-3-CPC (90221)	EA9122-000	260
GURO-CCL-CPL-EKM205X	EE4604-000	277
GURO-CEG-11/16	300158-000	79
GURO-CEG-16/22	890196-000	79
GURO-CEG-20/26	926542-000	79
GURO-CEG-23/30	096456-000	79
GURO-CEG-24/34	398064-000	79
GURO-CEG-30/38	548978-000	79
GURO-CEG-38/48	540908-000	79
GURO-CEG-44/54	625720-000	79
GURO-CG-PG16-S	EE4609-000	277
GURO-CLAMP-INSERT 2020	EE4610-000	277
GURO-CLAMPINSERT-2/3-1261 (JOR-90054)	CB2360-000	277
GURO-CO/FL-EKM1261-D1 (03062)	090188-000	273
GURO-CO/H-1270/72/75 (05315)	C60783-000	273
GURO-CO-1270/FL (90031)	CE3863-000	273
GURO-CO-1271 (05314)	F26337-000	273
GURO-CO-1281-400	E49413-000	273
GURO-CO-1281-500	EB0860-000	273
GURO-CO-1282	251336-000	273
GURO-CO-2020 (05310)	A09894-000	273
GURO-CO-2040 (90026)	CE3858-000	273
GURO-CO-2042-SK (90029)	CE3861-000	273
GURO-CO-2042-SKF (90030)	CE3862-000	273
GURO-CO-2045 (90028)	CE3860-000	273
GURO-CO-2050-SK (05311)	C72819-000	273

Typ	Art.-Nr.	Seite
GURO-CO-2050-SK/H (90024)	CE3856-000	249, 273
GURO-CO-2050-SKF/H (90025)	CE3857-000	249, 273
GURO-CO-2050-SKFH (05312)	A95755-000	273
GURO-CO-2051-SK (90021)	CE3853-000	273
GURO-CO-2051-SK/H (90032)	CE3864-000	249, 273
GURO-CO-2051-SKF (90022)	CE3854-000	273
GURO-CO-2051-SKF/H (90023)	CE3855-000	249, 273
GURO-CO-2072	F76385-000	273
GURO-CO-E214 (03081)	530172-000	273
GURO-CO-E216 (03082)	253372-000	273
GURO-CO-EKM1261-D2 (03049)	740836-000	273
GURO-CO-EKM2050-1P0-DE	EE0127-000	277
GURO-CO-EKM2051-1P0-DE	EE0128-000	277
GURO-CO-EKM2051-2P0-DE	EE0129-000	277
GURO-CO-UPK-3000-SW12	CP6382-000	278
GURO-CPF (20800)	723946-000	280
GURO-CPF-B (20801)	C43854-000	280
GURO-E214-TNS/98803	658038-000	268
GURO-EB-HMY-660	CF2142-000	38
GURO-EC06-RM8-400-FL40 (05354 bzw. E42)	EE0130-000	275
GURO-EC10-G6-400-S10 (02981 bzw. E37)	EE0131-000	275
GURO-EC10-R10-400-RM5 (04108 bzw. E2)	EE0132-000	237, 242, 275
GURO-EC10-R10-400-S10 (02983 bzw. E31)	EE0133-000	275
GURO-EC10-R8-400-AE (02987 bzw. E33)	EE0134-000	275
GURO-EC10-R8-400-RM5 (04172 bzw. E3)	EE0136-000	237, 242, 275
GURO-EC10-R8-400-S10 (02982 bzw. E30)	EE0137-000	275
GURO-EC10-R8-400-S11 (04232 bzw. E21)	EE0135-000	256, 275
GURO-EC10-RM6-400-RM5 (04402 bzw. E7)	EE0138-000	275
GURO-EC10-RM8-400-AE (03094 bzw. E34)	EE0139-000	275
GURO-EC10-RM8-400-RM5 (04104 bzw. E1)	EE0141-000	237, 242, 275
GURO-EC10-RM8-400-S10 (04175 bzw. E38)	EE0142-000	275
GURO-EC10-RM8-400-S11 (04233 bzw. E22)	EE0140-000	256, 275
GURO-EC10-S11-105-S11 (bzw. E45)	CU3102-000	275
GURO-FB-D2 (99964)	CK0313-000	282
GURO-FB-D2-06 (99965)	CK0314-000	282
GURO-FB-D2-10 (99966)	CK0315-000	282
GURO-FC-1D1-02 (99931/99935)	F79732-000	281
GURO-FC-1D1-04 (99932/99936)	E94791-000	281
GURO-FC-1D1-06 (99933/99937)	A75461-000	281
GURO-FC-1D1-10 (99934/99938)	F45989-000	281
GURO-F-D1-02 (02932)	D24969-000	276
GURO-F-D1-04 (02933)	C15515-000	276
GURO-F-D1-06 (02934)	A73919-000	276
GURO-F-D1-10 (02936)	A05271-000	276
GURO-F-D1-16 (02937)	838144-000	276
GURO-F-D1-AS02	EE0143-000	276
GURO-F-D1-AS04	EE0144-000	276
GURO-F-D1-AS06	EE0145-000	276
GURO-F-D1-AS10	EE0146-000	276
GURO-F-D1-SC (02938)	F31979-000	276
GURO-F-D2-02 (02964)	E66007-000	276
GURO-F-D2-04 (02965)	D04194-000	276
GURO-F-D2-06 (02966)	E34651-000	276
GURO-F-D2-10 (02967)	C45060-000	276
GURO-F-D2-16 (02968)	A81326-000	276
GURO-F-D2-20 (02969)	C36493-000	276
GURO-F-D2-25 (02970)	D20427-000	276
GURO-F-D2-AS06 (02975)	F64495-000	276

Typ	Art.-Nr.	Seite
GURO-F-D2-AS10 (02976)	D54125-000	276
GURO-F-D2-AS16 (02977)	C16806-000	276
GURO-F-D2-AS20 (02978)	D04856-000	276
GURO-F-D2-AS25 (02979)	D06762-000	276
GURO-F-D2-SC (02972)	C42916-000	276
GURO-F-D2-SC-P(80831)	276172-000	229, 281
GURO-F-D3-SC-P(80836)	210284-000	229, 281
GUROFLEX-N-C055	EE3480-000	43
GUROFLEX-N-C120	EE3484-000	43
GUROFLEX-N-C160	EE3378-000	43
GUROFLEX-N-C170	EE3379-000	43
GUROFLEX-N-C215	EE3380-000	43
GUROFLEX-N-C245	EE3381-000	43
GUROFLEX-N-C385	EE3382-000	43
GUROFLEX-N-C400	EE3383-000	43
GUROFLEX-N-C490	EE3384-000	43
GUROFLEX-N-C500	EE3385-000	43
GUROFLEX-N-C550	EE3490-000	43
GUROFLEX-N-C570	EE3386-000	43
GUROFLEX-N-D035	EE3387-000	43
GUROFLEX-N-D055	EE3388-000	43
GUROFLEX-N-D080	EE3389-000	43
GUROFLEX-N-D100	EE3390-000	43
GUROFLEX-N-D140	EE3391-000	43
GUROFLEX-N-D160	EE3392-000	43
GUROFLEX-N-D170	EE3393-000	43
GUROFLEX-N-D215	EE3394-000	43
GUROFLEX-N-D245	EE3395-000	43
GURO-GROMMET-EKM2020/72	EE0126-000	277
GURO-GROMMET-EKM2035	EE0125-000	277
GURO-GROMMET-EKM205X	EE0124-000	277
GURO-HOOK-UNI (JOR-05309)	A19056-000	277
GURO-KK2/4	E77267-000	209
GURO-KK2/5	E44625-000	209
GURO-KS0	642052-000	209
GURO-KS1	721506-000	209
GURO-KS2	436928-000	209
GURO-LITO (99950)	704546-000	269
GURO-LIT1 (99940)	800874-000	269
GURO-LIT42-0D1 (99903)	581212-000	270
GURO-LIT42-1D1-6 (99907)	749748-000	270
GURO-LIT52-0D1 (99913)	936268-000	270
GURO-LIT52-1D1-6 (99916)	738100-000	270
GURO-LIT-D1-02 (99925)	263482-000	269
GURO-LIT-D1-04 (99926)	970958-000	269
GURO-LIT-D1-06 (99927)	449552-000	269
GURO-LIT-D1-10 (99928)	659268-000	269
GURO-LPF-4-D2 (99967)	CK0316-000	282
GURO-LPF-4-D2-06 (99968)	CK0317-000	282
GURO-LPF-4-D2-10 (99969)	CK0318-000	282
GURO-LPF-5-D2 (99970)	CK0319-000	282
GURO-LPF-5-D2-06 (99971)	CK0320-000	282
GURO-LPF-5-D2-10 (99972)	CK0321-000	282
GURO-MC16-I-4	935930-000	208
GURO-MC16-I-5	A21767-000	208
GURO-MC25-I-4	233890-000	208
GURO-MC25-I-5	E20848-000	208
GURO-MC25U-I-4	695592-000	208

Typ	Art.-Nr.	Seite
GURO-MC25U-I-5	E34672-000	208
GURO-MC6-I-4	662476-000	208
GURO-MC6-I-5	C22518-000	208
GURO-MT-U-EKM2020	C57332-000	277
GURO-MT-U-V16	EE4606-000	277
GURO-OHL-POF-D2 (80806)	206640-000	229, 281
GURO-OHL-POF-D3 (80811)	310312-000	229, 281
GURO-OHL-POF-NH00 (80820)	802066-000	229, 281
GURO-PC-1261-1D2 (JOR-02994)	458578-000	277
GURO-PC-1261-2D2 (02995)	943312-000	277
GURO-PC-1270/72/75-2D2 (JOR-02999)	945976-000	277
GURO-PC-1271-1D2 (JOR-03001)	815206-000	277
GURO-PC-1281-2D2 (JOR-03007)	795968-000	277
GURO-PC-2040-1D1 (JOR-03002)	878010-000	277
GURO-PC-2050/51-U	EE4603-000	277
GURO-PD-113V (20900)	297808-000	279
GURO-PD-114V (20902)	967920-000	279
GURO-PD-115V (20904)	415164-000	279
GURO-PD-213V (20906)	799174-000	279
GURO-PD-214V (20908)	481536-000	279
GURO-PD-215V (20910)	770012-000	279
GURO-PD-223V (20912)	637588-000	279
GURO-PD-224V (20914)	576484-000	279
GURO-PD-226V (20918)	371398-000	279
GURO-PD-313V (20920)	520078-000	279
GURO-PD-314V (20922)	083338-000	279
GURO-PD-315V (20924)	871656-000	279
GURO-PD-316V (20926)	464480-000	279
GURO-PD-323V (20928)	757014-000	279
GURO-PD-324V (20930)	592566-000	279
GURO-PD-325V (20932)	414900-000	279
GURO-PD-326V (20934)	068136-000	279
GURO-PD-333V (20936)	906508-000	279
GURO-PD-334V (20938)	594076-000	279
GURO-PD-335V (20940)	736592-000	279
GURO-PD-336V (20942)	280960-000	279
GURO-RAIL/A-EKM-205X (90060)	CE3865-000	249
GURO-RAIL/B-EKM-205X (90061)	CE3866-000	249
GURO-RAIL/C-EKM-205X (90062)	CE3867-000	249
GURO-RAIL/D-EKM-205X (90063)	CE3868-000	249
GURO-SCL-19/28 (JOR-30106)	776684-000	78
GURO-SCL-28/37 (JOR-30110)	183126-000	78
GURO-SCL-37/50 (JOR-30111)	451550-000	78
GURO-SET-CASE-2050 (90050)	CE3869-000	249
GURO-SET-CASE-2051 (90051)	CE3870-000	249
GURO-SET-CG-MG-EKM-205X (89270)	584116-000	237, 242, 249
GURO-SET-PM-2050	CJ8195-000	278
GURO-SET-PM-2051	CJ8196-000	278
GURO-SET-SEPARATOR	858876-000	23, 26
GURO-SET-SEPARATOR (JOR-59750)	858876-000	76
GURO-SET-SKF-EKM2050 (89280)	167224-000	237
GURO-SET-SKF-EKM2051-F	413472-000	242
GURO-SET-SKFH-EKM2050 (89275)	326262-000	237
GURO-SET-SKFH-EKM2051-F	934912-000	242
GURO-SET-SKFH-EKM2051-H (JOR-89586)	C65466-000	277
GUROSIL Gel-Kartusche mit Mischdüse, 250 ml	CP6932-000	17
GUROSIL Gel-Set IP68	CP6931-000	17
GURO-SR/2-E21X/98810	375300-000	268

Typ	Art.-Nr.	Seite
GURO-SR/3-E21X/98811	177194-000	268
GURO-SR-20/38 (JOR-20750)	842538-000	78
GURO-SR-BAV-(C)5	897486-000	30
GURO-SR-BAV-C7	950552-000	31
GURO-SR-BAV-C7/25	384854-000	31
GURO-TAPE-12005	644992-000	81
GURO-TAPE-9405	196884-000	81
GURO-TAPE-9605/2	951318-000	81
GURO-TAPE-9905/2	023002-000	81
GURO-TAPE-9905/3	314064-000	26, 81
GURO-TB-5S-EKM2050-51	EE4607-000	277
GURO-UP-CPL-E214	EE4605-000	277
HEL-2070.1-Z-AK	E43601-000	214
HEL-2070-Z-AK	E94665-000	214
HEL-3029	165998-000	229
HEL-3030	831160-000	229
HEL-3032	591368-000	229
HEL-3591	705580-000	228
HEL-3592	622662-000	228
HEL-3593	626541-000	228
HEL-3594	437540-000	228
HEL-3909	707352-000	227
HEL-3911	580420-000	227
HEL-3913	941478-000	227
HEL-3915	925876-000	227
HEL-3919	429098-000	227
HEL-3929	169286-000	228
HEL-3931	775794-000	228
HEL-3932	250760-000	228
HEL-4102,1-Z-4	679164-000	211
HEL-4102,1-Z-5	D30910-000	211
HEL-4712	388998-000	210
HEL-4714	747972-000	210
HEL-4744	683334-000	210
HEL-4809	724460-000	219
HEL-4810	762956-000	219
HEL-4810.1	267670-000	219
HEL-4812	231082-000	219
HEL-4812.1	850772-000	219
HEL-4814	714364-000	219
HEL-4814.1	800238-000	219
HEL-4818	934586-000	219
HEL-4819	991754-000	219
HEL-4820.4	CB5909-000	219
HEL-4820.5	366980-000	219
HEL-4823	067940-000	219
HEL-4829	127888-000	220
HEL-4829.1	000926-000	220
HEL-4829.2	535258-000	220
HEL-4830.2	298850-000	220
HEL-4835-L	709408-000	223
HEL-4835-L.1	515564-000	223
HEL-4835-L.2	329276-000	223
HEL-4835-L-W30	360260-000	223
HEL-4835-N	708332-000	221
HEL-4835-N-240	725280-000	221
HEL-4835-N-240-E	724616-000	224
HEL-4835-N-E	934996-000	224

Typ	Art.-Nr.	Seite
HEL-4835-N-ML	909428-000	223
HEL-4835-N-ML-240	004770-000	223
HEL-4836-L	203124-000	223
HEL-4836-L.1	955494-000	223
HEL-4836-L.1-W30	200592-000	223
HEL-4836-L.2	876746-000	223
HEL-4836-N	162980-000	221
HEL-4836-N-E	605110-000	224
HEL-4836-N-ML	691138-000	223
HEL-4837	562726-000	221
HEL-4837 L	836256-000	223
HEL-4837-ML	778070-000	223
HEL-4837-ML.1	935406-000	223
HEL-4837-ML.2	819828-000	223
HEL-4843	666398-000	220
HEL-4843.1	201820-000	220
HEL-4844	936002-000	220
HEL-4844.1	091572-000	220
HEL-4874.1	F06688-000	210
HEL-4898-Z-4	099412-000	211
HEL-4898-Z-5	F76601-000	211
HEL-5008	955148-000	225
HEL-5010	003336-000	225
HEL-5010 AK	CR3035-000	225
HEL-5028	2099695-2	224
HEL-5029	2099695-1	224
HEL-5503	331004-000	226
HEL-5505 (nicht in A2)	099822-000	226
HEL-5505-2	524104-000	226
HEL-5506	705908-000	226
HEL-5812	307576-000	219
HEL-5814	268660-000	219
HEL-5814.1	F00709-000	219
HEL-5835	659370-000	222
HEL-5836	837272-000	222
HEL-5837	717774-000	222
HEL-5845 gedrehtes Druckstück	309948-000	221
HEL-5846 gedrehtes Druckstück	F97821-000	221
HEL-5865	C32947-000	222
HEL-6874	351152-000	210
HEL-6875	688850-000	210
HEL-6875-2X	F34646-000	210
HEL-6876	300758-000	210
HEL-6877	664194-000	210
HEL-6878	C32903-000	210
HEL-6880.1	CF5355-000	210
HMY-540-EM	956268-000	37
HMY-540-GD430	849832-000	37
HMY-660-EM	305398-000	38
HMY-660-GD645	221576-000	38
HMY-661-EM	197914-000	38
HMY-661-GD645	595488-001	38
HMY-700-EM	475488-000	39
HMY-700-GC1500	576842-000	39
HMY-701-EM	407812-000	39
HMY-701-GC1500	271242-000	39
HVBT-12-A	CM6536-000	184
HVBT-14-A	CS5522-000	184

Typ	Art.-Nr.	Seite
HVBT-16-A	CM6538-000	184
HVIS-0,5	244249-000	183
HVIS-10	175849-000	183
HVIS-TOOLS-02	792965-005	183
HVOT-32/10-A/U-4(S20)	025297-000	87
HVOT-38/12-A/U-4(S20)	102371-000	87
IDST 5121	134485-005	101
IDST 5121-E10	837922-005	101
IDST 5121-E11	177784-005	101
IDST 5121-E12	285150-005	101
IDST 5122	244742-005	101
IDST 5123	184959-005	101
IT-1000-014	651467-000	293
IT-1000-019	541259N001	293
IT-1000-024	D23436N001	291
IT-1000-030-2	CM3140-000	290
IT-1000-030-2-BLADE	CM3141-000	290
IT-1000-030-2-GREASE	CM9141-000	291
IT-1000-031	CM9866-000	291
IXSU-F3111	508493-005	92
IXSU-F3121	489269-005	92
IXSU-F3121-ML-1-13	CF6349-005	91
IXSU-F3131	097105-005	92
IXSU-F3131-ML-4-13	CF6351-005	91
IXSU-F3141	422037-005	92
IXSU-F3141-ML-6-13	CF6353-005	91
IXSU-F3141-ML-6-17	CF6354-005	91
IXSU-F3151	565915-005	92
IXSU-F3151-ML-7-17	CF6379-005	91
IXSU-F3151-ML-7-21	CF6381-005	91
IXSU-F3161	F11994-005	92
IXSU-F3311	609815-005	88
IXSU-F3314	492379-005	88
IXSU-F3321	975845-005	88
IXSU-F3324	186727-005	88
IXSU-F3331	931779-005	88
IXSU-F3334	843829-005	88
IXSU-F3341	681745-005	88
IXSU-F3344	278157-005	88
IXSU-F5121	552897-005	92
IXSU-F5121-ML-1-13	CF6362-005	91
IXSU-F5131	086833-005	92
IXSU-F5131-ML-4-13	CF6364-005	91
IXSU-F5131-ML-4-17	CF6365-005	91
IXSU-F5131-ML-5-13-DE02	CZ9947-000	91
IXSU-F5131-ML-5-17	CF9790-005	91
IXSU-F5141	675377-005	92
IXSU-F5141-ML-6-13	CF6366-005	91
IXSU-F5141-ML-6-17	CF6367-005	91
IXSU-F5151	000877-005	92
IXSU-F5151-ML-7-17-DE01	CS1144-000	91
IXSU-F5151-ML-7-21	CF6386-008	91
IXSU-F5161	F01490-005	92
IXSU-F6131	161622-005	92
IXSU-F6131-ML-2-13	CF6387-011	91
IXSU-F6141	353774-005	92
IXSU-F6141-ML-4-13	CR8438-018	91
IXSU-F6141-ML-5-13	CF6369-005	91

Typ	Art.-Nr.	Seite
IXSU-F6141-ML-6-13	CF6371-005	91
IXSU-F6151	362020-005	92
IXSU-F6151-ML-7-17	CF6388-005	91
IXSU-F7131	D62723-005	92
IXSU-F7141	D83429-005	92
IXSU-F7151	213218-005	92
LAME LMF2-MF3/40-MF3/60-BRMrd1	1667972-1	291
LCWB-FEP-V - Ersatzklinge zu CWB/18-60-FEP	EN2620-000	290
LJSM-4X004-016	CY1507-000	49
LJSM-4X004-016-PP	CY1518-000	49
LJSM-4X016-050	CY1514-000	49
LJSM-4x016-050-PP	CY1522-000	49
LJSM-4X035-095	CY1503-000	49
LJSM-4x035-095-PP	CY1546-000	49
LJSM-4X035-150	CY1502-000	49
LJSM-4x035-150-PP	CY1543-000	49
LJSM-4X095-240	CY1501-000	49
LJSM-4x095-240-PP	CY1544-000	49
LJSM-5X004-016	CY1556-000	49
LJSM-5X016-035	CY1557-000	49
LJSM-5X035-150	EK7533-000	49
LJSM-5X095-240	EK2631-000	49
LJSM-5X1,5-006	CY1555-000	49
LJSM-B-4X004-016	CY8275-000	49
LJSM-B-4x016-050	CY8270-000	49
LJSM-B-4x035-095	CY8276-000	49
LJSM-B-4x035-150	CY8277-000	49
LJSM-B-4x095-240	CY8278-000	49
LJSM-B-W-4x016-050	CV2932-000	49
LJSM-B-W-4x035-150	CV2933-000	49
LJSM-B-W-4x095-240	CV2934-000	49
LJSU-4X004-016	CZ0817-000	48
LJSU-4X016-050	CZ0822-000	48
LJSU-4X035-150	CZ0821-000	48
LJSU-4X095-240	CZ0820-000	48
LJSU-5X004-016	CZ0818-000	48
LJSU-5X015-006	CZ0819-000	48
LJSU-5X016-035	CZ0825-000	48
LJTM-4X010-050	CZ7577-000	53
LJTM-4X035-095	CZ7372-000	53
LJTM-4X035-150	CZ7578-000	53
LJTM-4X095-240	CZ7576-000	53
LJTM-4x095-240 PB	CM8090-000	53
LJTM-W-4X010-050	CV2937-000	53
LJTM-W-4X035-095	BM9732-000	53
LJTM-W-4X035-150	CV2935-000	53
LJTM-W-4X095-240	CV2936-000	53
LJTU-4x35-150	C28736-000	53
LJTU-W-4X035-150	BM1191-000	53
Lötbrennereinsatz FH-1630-PIE-PN-18	201393N001	288
LVA-280B-AL	E03307-000	162
LVA-280B-BL	C99382-000	162
LVA-280B-CL	F08831-000	162
LVA-280B-DL	C50843-000	162
LVA-280B-FL	F73989-000	162
LVA-280B-HL	E39379-000	162
LVA-280B-KL	CB2535-000	162
LVA-440B-AL	A72415-000	162

Typ	Art.-Nr.	Seite	Typ	Art.-Nr.	Seite
LVA-440B-BL	D31017-000	162	MVFT-G-2-12(B4)	CN5708-000	185
LVA-440B-CL	D24610-000	162	MVJB-501X-01	EK2468-000	128
LVA-440B-DL	D04521-000	162	MVJB-501X-01-VDS	auf Anfrage	128
LVA-440B-FL	A07100-000	162	MVJB-501X-02	EN1092-000	128
LVA-440B-HL	E55861-000	162	MVJB-501X-02-VDS	auf Anfrage	128
LVA-440B-KL	CB2537-000	162	MVJB-6x-01	auf Anfrage	128
LVBT-1-R-01	CP4167-000	181	MVJB-6x-01-VDS	auf Anfrage	128
LVBT-2-R-01	CP4170-000	181	MVJB-6x-03	auf Anfrage	128
LVBT-4-R-01	CP4172-000	181	MVJB-6x-03S	auf Anfrage	128
LVIT-100/35-A/U	358109-000	180	MVJB-6x-03S-VDS	auf Anfrage	128
LVIT-120/40-A/U	EM8606-000	180	MVJB-6x-03-VDS	auf Anfrage	128
LVIT-15/6-A/U	EM8603-000	180	MVJB-xxxx-xx-VDS	auf Anfrage	130
LVIT-150/50-A/U	021253-000	180	MVLC-14-A/241-C(100)	230840-000	199
LVIT-175/70-A/U	CN3266-000	180	MVLC-14-A/U-C(100)	C12500-000	199
LVIT-235/105-A/U	123837-000	180	MVLC-18-A/241-C(75)	147654-000	199
LVIT-30/10-A/U	790385-000	180	MVLC-18-A/U-C(75)	269732-000	199
LVIT-50/20-A/U	EM8605-000	180	MVLC-38R-A/241-C(50)	EH8559-000	199
LVIT-75/25-A/U	165487-000	180	MVLC-38R-A/U-C(50)	CZ9934-000	199
MAGA 4x25-50	314089-000	52	MVLC-HAND-TOOL-02	782218-000	199
MAGA 4x10-16	508845-000	52	MVLC-HAND-TOOL-14	E88941-000	199
MAGA4x70-150	087481-000	52	MVTI-3121	CH9992-005	96
MM-5-3D170	F75945-000	32	MVTI-3121-ML-1-13-DE30	BM0463-000	97
MM-5-3D170-SRC4	EE8510-000	32	MVTI-3121-ML-1-17-DE30	BM0464-000	97
MM-5-43BD170	E17249-000	32	MVTI-3131	CH9994-005	96
MM-5-43BD170-SRC4	EE8512-000	32	MVTI-3131-ML-2-13-DE30	BM0465-000	97
MM-5-GD170	479046-001	32	MVTI-3131-ML-2-17-DE30	BM0466-000	97
MM-5-GD170-SRC4	EE8514-000	32	MVTI-3131-ML-4-13-DE30	BM0467-000	97
MM-7-3C490	E99843-000	33	MVTI-3131-ML-4-17-DE30	BM0468-000	97
MM-7-3D490	D84708-000	33	MVTI-5121	CP0823-005	96
MM-7-43BC490	F34938-000	33	MVTI-5121-ML-1-13-DE30	BM0469-000	97
MM-7-43BD490	F34208-000	33	MVTI-5121-ML-1-17-DE30	BM0470-000	97
MM-7-GC490	A24886-000	33	MVTI-5131	CP0821-005	96
MM-7-GD490	E35138-000	33	MVTI-5131-ML-4-13-DE30	BM0471-000	97
MM-C7-3C620	C93485-000	34	MVTI-5131-ML-4-17-DE30	BM5291-000	97
MM-C7-3D630	A54540-000	34	MVTI-5131-ML-5-13-DE30	BM0473-000	97
MM-C7-GC620	E98482-000	34	MVTI-5131-ML-5-17-DE30	BM0474-000	97
MM-C7-GD630	E77189-000	34	MVTI-6121	CP0839-005	96
MM-P-370-EM	491820-000	35	MVTI-6121-ML-2-13-DE30	BM0475-000	97
MM-P-370-GD245	245502-000	35	MVTI-6121-ML-2-17-DE30	BM0476-000	97
MM-P-490-EM	196568-000	35	MVTI-6131-ML-4-13-DE30	BM0477-000	97
MM-P-490-GD490	307176-000	35	MVTI-6131-ML-4-17-DE30	BM0478-000	97
MMY-330-EM	728448-000	36	MVTI-6141-ML-5-13-DE30	BM0479-000	97
MMY-330-GD245	552806-000	36	MVTI-6141-ML-5-17-DE30	BM0480-000	97
MMY-450-EM	277264-000	36	MVTO-3121	CX3676-005	96
MMY-450-GD375	602578-000	36	MVTO-3121-ML-1-13-DE30	BM0483-000	98
MRSM-100/51-600/239(S5)	278829-000	65	MVTO-3121-ML-1-17-DE30	BM0484-000	98
MRSM-100/51-750/239(S5)	738571-000	65	MVTO-3131	CP0837-005	96
MRSM-50/23-250/239(S10)	712932-000	65	MVTO-3131-ML-2-13-DE30	BM0485-000	98
MRSM-50/23-600/239(S5)	295069-000	65	MVTO-3131-ML-2-17-DE30	BM0486-000	98
MRSM-73/38-300/239(S5)	940192-000	65	MVTO-3131-ML-4-13-DE30	BM0487-000	98
MRSM-73/38-600/239(S5)	356036-000	65	MVTO-3131-ML-4-17-DE30	BM0488-000	98
MRSM-73/38-750/239(S5)	942667-000	65	MVTO-3131-ML-5-13-DE30	BM0489-000	98
MVCC-10/0.40(S30)	BM7953-000	200	MVTO-3141	CP1019-005	96
MVCC-19/0.75(S15)	CX9414-000	200	MVTO-5121	CP0878-005	96
MVCC-25/1.0(S7)	CZ1481-000	200	MVTO-5121-ML-1-13-DE30	BM0490-000	98
MVCC-45/1.75X4(S7)	BM7957-000	200	MVTO-5121-ML-1-17-DE30	BM0491-000	98
MVFT-50-1800	CN4339-000	185	MVTO-5131	CP0871-005	96
MVFT-50-6400	CN4338-000	185	MVTO-5131-ML-4-13-DE30	BM0492-000	98

Typ	Art.-Nr.	Seite
MVTO-5131-ML-4-17-DE30	BM0493-000	98
MVTO-5131-ML-5-13-DE30	BM0494-000	98
MVTO-5131-ML-5-17-DE30	BM0495-000	98
MVTO-6131-ML-2-13-DE30	BM0496-000	98
MVTO-6131-ML-2-17-DE30	BM0497-000	98
MVTO-6131-ML-4-13-DE30	BM0498-000	98
MVTO-6131-ML-4-17-DE30	BM0499-000	98
MVTO-6141-ML-5-13-DE30	BM0500-000	98
MVTO-6141-ML-5-17-DE30	BM0501-000	98
MWTM-10/3-1000/S(S25)	069816-000	56
MWTM-10/3-1000/U(S25)	854745-000	57
MWTM-115/34-1000/S(S5)	725096-000	56
MWTM-115/34-1000/U(S5)	036893-000	57
MWTM-140/42-1000/S(S5)	679696-000	56
MWTM-140/42-1000/U(S5)	149759-000	57
MWTM-16/5-1000/S(S25)	262852-000	56
MWTM-16/5-1000/U(S25)	411365-000	57
MWTM-160/50-1000/S(S5)	042304-000	56
MWTM-160/50-1000/U(S5)	938745-000	57
MWTM-180/60-1000/S(S5)	122998-000	56
MWTM-180/60-1000/U(S5)	827643-000	57
MWTM-25/8-1000/S(S10)	381522-000	56
MWTM-25/8-1000/U(S10)	082743-000	57
MWTM-35/12-1000/S(S10)	413206-000	56
MWTM-35/12-1000/U(S10)	089407-000	57
MWTM-50/16-1000/S(S10)	544794-000	56
MWTM-50/16-1000/U(S10)	738765-000	57
MWTM-63/19-1000/S(S10)	454344-000	56
MWTM-63/19-1000/U(S10)	644113-000	57
MWTM-75/22-1000/S(S5)	385152-000	56
MWTM-75/22-1000/U(S5)	605711-000	57
MWTM-85/25-1000/S(S5)	938370-000	56
MWTM-85/25-1000/U(S5)	917867-000	57
MWTM-95/29-1000/S(S5)	756612-000	56
MWTM-95/29-1000/U(S5)	355919-000	57
MXSB-12A/1XU-2XU	CY8432-005	142
MXSB-12B/1XU-2XU	CX7295-005	142
MXSB-12C/1XU-2XU	CX7294-005	142
MXSB-24A/1XU-2XU	CY8433-005	142
MXSB-24B/1XU-2XU	CX7297-005	142
MXSB-24C/1XU-2XU	CX7296-005	142
MXSE-3131	CH7225-005	143
MXSE-3141	CH7320-005	143
MXSE-3151	CH7319-005	143
MXSE-3161	CZ4551-005	143
MXSE-5121	CZ3484-005	143
MXSE-5131	CH7226-005	143
MXSE-5141	CH7452-005	143
MXSE-5151	CH7453-005	143
MXSE-5161	CV7486-005	143
MXSE-6132	BM8614-005	143
MXSE-6151	CV3142-005	143
MXSU-12A/1XU-3SB	D57525-005	148
MXSU-12B/1XU-3SB	A52542-005	148
MXSU-12C/1XU-3HL	CM3971-005	150
MXSU-12C/1XU-3HL-DE90	CM5674-000	150
MXSU-12C/1XU-3SB	A65373-005	148
MXSU-12C/1XU-3SB-DE10	CM4987-000	148

Typ	Art.-Nr.	Seite
MXSU-12C/1XU-3SB-DE70	CN2347-000	148
MXSU-12C/1XU-3SB-DE90	CM5473-000	148
MXSU-12C/1XU-3SB-DE91	CN2344-000	148
MXSU-12D/1XU-3HL	CM3974-005	150
MXSU-12D/1XU-3SB	F01045-005	148
MXSU-12E/1XU-3SB	CJ1959-005	148
MXSU-24A/1XU-3HL	CM3979-005	150
MXSU-24A/1XU-3SB	A02719-005	148
MXSU-24B/1XU-3HL	CM3978-005	150
MXSU-24B/1XU-3SB	A95691-005	148
MXSU-24C/1XU-3HL	CM3964-005	150
MXSU-24C/1XU-3HL-DE10	CM4988-000	150
MXSU-24C/1XU-3HL-DE90	CM5675-000	150
MXSU-24C/1XU-3SB	469872-005	148
MXSU-24C/1XU-3SB-DE10	CM3117-000	148
MXSU-24C/1XU-3SB-DE70	CN2346-000	148
MXSU-24C/1XU-3SB-DE90	CM5474-000	148
MXSU-24C/1XU-3SB-DE91	CN2343-000	148
MXSU-24D/1XU-3HL	CM3966-005	150
MXSU-24D/1XU-3SB	D44225-005	148
MXSU-24E/1XU-3HL	CM3969-005	150
MXSU-24E/1XU-3SB	CJ1958-005	148
MXSU-3111	407853-005	139
MXSU-3121	233200-005	139
MXSU-3131	691269-005	139
MXSU-3131-DD01	461884-005	140
MXSU-3131-L-DD01	CP3481-000	144
MXSU-3131-T2	CN7183-005	141
MXSU-3132	CA7108-005	139
MXSU-3132-DD01	CA1730-005	140
MXSU-3132-L	CM2383-005	144
MXSU-3141	463998-005	139
MXSU-3141-DD01	F30646-005	140
MXSU-3141-T4	CP5161-005	141
MXSU-3151	CA7354-005	139
MXSU-3151-T6	CN1151-005	141
MXSU-3161	CB9319-005	139
MXSU-3161-T6	CP3811-005	141
MXSU-3161-T7	CP5159-005	141
MXSU-3171	CR6798-005	139
MXSU-3181	CR8588-005	139
MXSU-3181-T8	CX9566-005	141
MXSU-3311	016333-005	136
MXSU-3311 + SMOE...	016333-005	136
MXSU-3321	CA6986-005	136
MXSU-3321 + SMOE...	CA6986-005	136
MXSU-3331	857741-005	136
MXSU-3331 + SMOE...	857741-005	136
MXSU-3332	427492-005	136
MXSU-3332 + SMOE...	427492-005	136
MXSU-5111	191081-005	139
MXSU-5111-L	CM0994-005	144
MXSU-5121	C44894-005	139
MXSU-5131	743209-005	139
MXSU-5131-DD02	254544-005	140
MXSU-5131-L	CF6020-005	144
MXSU-5131-L-DD01	CM2644-005	144
MXSU-5131-T2	CP3812-005	141

Typ	Art.-Nr.	Seite	Typ	Art.-Nr.	Seite
MXSU-5132	CA7110-005	139	OXSU-F3331	114825-005	88
MXSU-5132-DD01	CA1731-005	140	OXSU-F3334	447699-005	88
MXSU-5132-L	CM2386-005	144	OXSU-F3341	619691-005	88
MXSU-5132-L-DD01	CS4280-005	144	OXSU-F3344	850475-005	88
MXSU-5141	140138-005	139	OXSU-F5121	294997-005	92
MXSU-5141-DD03	CJ3318-005	140	OXSU-F5121-ML-1-13	CF6222-005	91
MXSU-5141-L	CM2379-005	144	OXSU-F5131	403451-005	92
MXSU-5141-T4	CP5162-005	141	OXSU-F5131-ML-4-13-DE01	CR4421-000	91
MXSU-5151	CA7352-005	139	OXSU-F5131-ML-4-17	CF6241-005	91
MXSU-5151-L	CM2381-005	144	OXSU-F5141	529965-005	92
MXSU-5151-T6	CP4226-005	141	OXSU-F5141-ML-6-13	CF6242-005	91
MXSU-5161	CB9318-005	139	OXSU-F5141-ML-6-17	CF6243-005	91
MXSU-5161-L	EN2593-005	144	OXSU-F5151	074061-005	92
MXSU-5161-T6	CP4815-005	141	OXSU-F5151-ML-7-17-DE06	CY7350-000	91
MXSU-5161-T7	CP5164-005	141	OXSU-F5161	C26806-011	92
MXSU-5171	CR6797-005	139	OXSU-F6131	744068-005	92
MXSU-5171-T7-DE01	EK0631-000	141	OXSU-F6131-ML-2-13-DE06	CY7331-000	91
MXSU-5171-T8	CU8691-005	141	OXSU-F6141	353920-005	92
MXSU-5181	CS0450-005	139	OXSU-F6141-ML-5-13	CF6262-005	91
MXSU-5181-T8	CX9566-005	141	OXSU-F6141-ML-6-17	CF6247-005	91
MXSU-5311	613835-005	136	OXSU-F6151	848596-005	92
MXSU-5311 + SMOE...	613835-005	136	OXSU-F6151-ML-7-17	CF6261-005	91
MXSU-5321	CA7003-005	136	OXSU-F6151-ML-7-21	CF6259-005	91
MXSU-5321 + SMOE...	CA7003-005	136	OXSU-F7131	484706-005	92
MXSU-5331	448433-005	136	OXSU-F7141	458916-005	92
MXSU-5331 + SMOE...	448433-005	136	OXSU-F7151	466996-005	92
MXSU-6111	495780-005	139	P2X150	1510619-2	225
MXSU-6121	A29218-005	139	P2X95 MK2	2037763-1	225
MXSU-6131	124108-005	139	P2X95U GERMANY MK2	2037763-5	225
MXSU-6131-L	CV5542-005	144	PA 9-17/GALVA (SIML-0-0708046-3)	708046-3	226
MXSU-6141	390610-005	139	PA4x50-95 FA	2832095-1	226
MXSU-6141-DD01	C94514-005	140	PA4x50-95 MA	2832095-2	226
MXSU-6141-L	EL9014-005	144	PAS 35 (SIML-0-0708018-1)	708018-1	226
MXSU-6141-T4	CP5163-005	141	PINCE-PG2	711744-1	292
MXSU-6151	D16648-005	139	PINCE-PG3	711745-1	292
MXSU-6151-T6	CP5840-005	141	PINCE-PG4	711746-1	292
MXSU-6161	CB9317-005	139	PLASTIC-SEALING-60415	676986-000	80
MXSU-6161-T6	CP5841-005	141	PLASTIC-SEALING-60450	708358-000	80
MXSU-6161-T7	CP4224-005	141	PXE-SU1-43BD	F56283-000	22
MXSU-6171	CS0650-005	139	PXE-SU1-GD	CY4544-000	22
MXSU-6171-T8	CS4608-005	141	PXE-SU2-43BD	E20629-000	22
MXSU-6181	CS0455-005	139	PXE-SU2-GD	CY4545-000	22
MXSU-6181-T8	CS4570-005	141	PXE-SU3-43BD	F46377-000	22
OXSU-F3111	921513-005	92	PXE-SU3-GD	CY4546-000	22
OXSU-F3111-ML-1-13	CF6193-005	91	PXE-SU4-43BD	D39379-000	22
OXSU-F3121	674179-005	92	PXE-SU4-GD	CY4547-000	22
OXSU-F3121-ML-1-13	CF6195-005	91	PXE-SU5-43BD	E79642-000	22
OXSU-F3131	170347-005	92	PXE-SU5-GD	CY4548-000	22
OXSU-F3131-ML-4-13	CF6198-005	91	PXE-SU6-43BD	E28567-000	22
OXSU-F3141	572329-005	92	PXE-SU6-GD	CY4549-000	22
OXSU-F3141-ML-6-17-DE06	CY7330-000	91	PXE-SU7-43BD	D30339-000	22
OXSU-F3151	057101-005	92	PXE-SU7-GD	CY4550-000	22
OXSU-F3151-ML-7-17	CF6205-005	91	PXE-TU1-43BD	A34127-000	28
OXSU-F3161	C26806-011	92	PXE-TU1-GD	CZ5904-000	28
OXSU-F3311	648313-005	88	PXE-TU2-43BD	F04725-000	28
OXSU-F3314	652785-005	88	PXE-TU2-GD	CZ5905-000	28
OXSU-F3321	924109-005	88	RAPID-3-C160	F56608-000	42
OXSU-F3324	462641-005	88	RAPID-3-C170	E30855-000	42

Typ	Art.-Nr.	Seite
RAPID-3-C215	588122-000	42
RAPID-3-C245	D34921-000	42
RAPID-3-C370	D30945-000	42
RAPID-3-C490	F41873-000	42
RAPID-3-C570	E63699-000	42
RAPID-3-C650	E64625-000	42
RAPID-3-D035	C17721-000	42
RAPID-3-D055	E02179-000	42
RAPID-3-D140	F51864-000	42
RAPID-3-D160	F90728-000	42
RAPID-3-D170	A97882-000	42
RAPID-3-D215	F84594-000	42
RAPID-3-D245	F24445-000	42
RAPID-43B-C120	CG9572-000	41
RAPID-43B-C160	CG9575-000	41
RAPID-43B-C170	CG9578-000	41
RAPID-43B-C215	CG9581-000	41
RAPID-43B-C245	CG9584-000	41
RAPID-43B-C370	CG9587-000	41
RAPID-43B-C400	CG9590-000	41
RAPID-43B-C490	CG9593-000	41
RAPID-43B-C570	CG9596-000	41
RAPID-43B-D020	A47464-000	41
RAPID-43B-D035	D42869-000	41
RAPID-43B-D055	D54240-000	41
RAPID-43B-D080	CJ8201-000	41
RAPID-43B-D120	A56086-000	41
RAPID-43B-D140	CJ8203-000	41
RAPID-43B-D160	CJ8205-000	41
RAPID-43B-D170	C57047-000	41
RAPID-43B-D215	CG5788-000	41
RAPID-43B-D245	C26980-000	41
RayGel Plus-0	CH6879-000	14
RayGel Plus-1	CH6880-000	14
RayGel Plus-1.5	EH9930-000	14
RayGel Plus-1.5-CB5	EH9932-000	14
RayGel Plus-1.5-D	EH9931-000	14
RayGel Plus-2	CH6881-000	14
RayGel Plus-3	CH6882-000	14
RCAB-4120	479055-005	109
RCAB-5120	322439-005	109
RDA-06	116683-000	108
RDA-09	327983-000	108
RDA-12	549103-000	108
RDA-15	017685-000	108
RDA-18	937029-000	108
RDA-21	211513-000	108
RDA-24	881859-000	108
RDSS-100	828695-000	70
RDSS-125	588693-000	70
RDSS-150	485455-000	70
RDSS-45	863155-000	70
RDSS-60	776895-000	70
RDSS-75	938709-000	70
RDSS-AD-210 Adapter	679588-001	70, 74
RDSS-Clip-100	848365-000	70
RDSS-Clip-125	296347-000	70
RDSS-Clip-150	741939-000	70

Typ	Art.-Nr.	Seite
RDSS-Clip-45	196693-000	70
RDSS-Clip-75	291933-000	70
RDSS-IT-16	826061-000	70, 74
REPJ-17A/3SB-3SB-T-DE01	A56679-000	156
REPJ-17B/3SB-3SB-T-DE01	D30941-000	156
REPJ-24B/3HL-3HL-T-DE01	E98881-000	156
REPJ-24C/1HL-1HL-DE01	610233-000	157
REPJ-24C/3HL-3HL-T-DE01	879843-000	156
REPJ-24C/3SB-3SB-T-DE02	C42686-000	156
RFSM-125/40-1100/123	766245-000	66
RFSM-125/40-1250/123	131687-000	66
RFSM-125/40-1500/123	583022-000	66
RFSM-125/40-200/123	308191-000	66
RFSM-125/40-2000/123(C8)	936534-000	66
RFSM-125/40-2500/123	CJ6728-000	66
RFSM-125/40-500/123	029557-000	66
RFSM-125/40-750/123	622881-000	66
RFSM-165/55-1250/123	744292-000	66
RFSM-165/55-1500/123	070003-000	66
RFSM-165/55-1750/123	829753-000	66
RFSM-165/55-2000/123(C6)	304187-000	66
RFSM-165/55-2250/123(C6)	954697-000	66
RFSM-165/55-2500/123(C8)	896972-000	66
RFSM-165/55-750/123	059455-000	66
RFSM-205/65-125/123	152667-000	66
RFSM-205/65-1500/123	159659-000	66
RFSM-205/65-1750/123	549551-000	66
RFSM-205/65-2000/123(C8)	800819-000	66
RFSM-205/65-2250/123(C8)	323665-000	66
RFSM-205/65-2500/123(C8)	959943-000	66
RFSM-65/15-500/123	048242-000	66
RFSM-65/20-1000/123	198699-000	66
RFSM-65/20-200/123	703024-000	66
RFSM-65/20-750/123	253801-000	66
RFSM-95/30-1000/123	455345-000	66
RFSM-95/30-1500/123	603503-000	66
RFSM-95/30-200/123	697312-000	66
RFSM-95/30-750/123	186312-000	66
RICS-5002-50-24	537542-000	107
RICS-5002-50-25	214231-000	107
RICS-5009-50-22	455845-000	107
RICS-5113	635966-005	106, 107
RICS-5123	555340-005	106, 107
RICS-5133	753072-005	106, 107
RICS-5133-01	800522-005	107
RICS-5133-01-12	633620-005	107
RICS-5139	229914-005	107
RICS-5143	892434-005	106, 107
RICS-5143-01	741134-005	107
RICS-5149	414371-005	107
RPIT-321G-S18W135WNA	BM6614-000	127
RPIT-321G-SV18W135WNA	BM6615-000	126
RPIT-321H-S18W150WNA	BM6616-000	127
RPIT-321H-SV18W150WNA	BM6617-000	126
RPIT-321J-S20W168WNA	BM6618-000	127
RPIT-321J-SV20W168WNA	BM6619-000	126
RPIT-321K-S24W190WNA	BM6620-000	127
RPIT-321K-SV24W190WNA	BM6621-000	126

Typ	Art.-Nr.	Seite	Typ	Art.-Nr.	Seite
RPIT-321L-S24W210WNA	BM6622-000	127	RPIT-621K-S30W190WNA	BM6668-000	127
RPIT-321L-SV24W210WNA	BM6623-000	126	RPIT-621K-SV30W190WNA	BM6669-000	126
RPIT-321M-S27W246WNA	BM6624-000	127	RPIT-621L-S34W210WNA	BM6670-000	127
RPIT-321M-SV27W246WNA	BM6625-000	126	RPIT-621L-SV34W210WNA	BM6671-000	126
RPIT-331K-S24W195WNA	BM6626-000	127	RPIT-621M-S36W246WNA	BM6672-000	127
RPIT-331K-SV24W195WNA	BM6627-000	126	RPIT-621M-SV36W246WNA	BM6673-000	126
RPIT-331L-S26W220WNA	BM6628-000	127	RPIT-631D-SV24W085WNA	EN2782-000	126
RPIT-331L-SV26W220WNA	BM6629-000	126	RPIT-631E-S24W101WNA	BM5897-000	127
RPIT-331M-S29W245WNA	BM6630-000	127	RPIT-631E-SV24W101WNA	BM5852-000	126
RPIT-331M-SV29W245WNA	BM6631-000	126	RPIT-631F-S25W120WNA	BM5898-000	127
RPIT-331N-S32W275WNA	BM6632-000	127	RPIT-631F-SV25W120WNA	BM5855-000	126
RPIT-331N-SV32W275WNA	BM6633-000	126	RPIT-631G-S26W140WNA	BM5899-000	127
RPIT-331O-S34W325WNA	BM6634-000	127	RPIT-631G-SV26W140WNA	BM5854-000	126
RPIT-331O-SV34W325WNA	BM6636-000	126	RPIT-631H-S26W155WNA	BM5900-000	127
RPIT-521D-S18W086WNA	BM6637-000	127	RPIT-631H-SV26W155WNA	BM5853-000	126
RPIT-521D-SV18W086WNA	BM6638-000	126	RPIT-631J-S29W170WNA	BM5901-000	127
RPIT-521E-S18W102WNA	BM6639-000	127	RPIT-631J-SV29W170WNA	BM5856-000	126
RPIT-521E-SV18W102WNA	BM6640-000	126	RPIT-631K-S32W195WNA	BM5902-000	127
RPIT-521F-S20W119WNA	BM6641-000	127	RPIT-631K-SV32W195WNA	BM5857-000	126
RPIT-521F-SV20W119WNA	BM6642-000	126	RPIT-631L-S34W220WNA	BM5903-000	127
RPIT-521G-S20W135WNA	BM6643-000	127	RPIT-631L-SV34W220WNA	BM5858-000	126
RPIT-521G-SV20W135WNA	BM6644-000	126	RPIT-631M-S37W245WNA	BM5904-000	127
RPIT-521H-S24W150WNA	BM6645-000	127	RPIT-631M-SV37W245WNA	BM2964-000	126
RPIT-521H-SV24W150WNA	BM6646-000	126	RPIT-631N-S39W275WNA	BM5905-000	127
RPIT-521J-S24W168WNA	BM6647-000	127	RPIT-631N-SV39W275WNA	BM5859-000	126
RPIT-521J-SV24W168WNA	BM6648-000	126	RPIT-631O-S44W325WNA	BM5906-000	127
RPIT-521K-S27W190WNA	BM6649-000	127	RPIT-631O-SV44W325WNA	BM5851-000	126
RPIT-521K-SV27W190WNA	BM6650-000	126	RPKJ-17A/1XU-3HL	auf Anfrage	151
RPIT-521L-S27W210WNA	BM6651-000	127	RPKJ-17B/1XU-3HL	146329-005	151
RPIT-521L-SV27W210WNA	BM6652-000	126	RPKJ-17C/1XU-3HL	759365-005	151
RPIT-521M-S34W246WNA	BM6653-000	127	RPKJ-17D/1XU-3HL	855569-005	151
RPIT-521M-SV34W246WNA	BM6654-000	126	RPKJ-24B/1XU-3HL	610769-005	151
RPIT-531H-S24W155WNA	BM6480-000	127	RPKJ-24B/3HL-3HL-T-DE01	CN2250-000	155
RPIT-531H-SV24W155WNA	BM6462-000	126	RPKJ-24C/1XU-3HL	871303-005	151
RPIT-531J-S25W170WNA	BM6481-000	127	RPKJ-24C/3HL-3HL-T-DE01	CN2249-000	155
RPIT-531J-SV25W170WNA	BM6463-000	126	RPKJ-24D/1XU-3HL	236865-005	151
RPIT-531K-S26W195WNA	BM6482-000	127	RPKJ-24D/3HL-3HL-T-DE01	CN2248-000	155
RPIT-531K-SV26W195WNA	BM6464-000	126	RRGS-35/470-FT(B12)	954688-000	198
RPIT-531L-S29W220WNA	BM6483-000	127	RRGS-35/470-M(B12)	C81279-000	198
RPIT-531L-SV29W220WNA	BM6465-000	126	RRGS-35/600-FT(B3)	C52370-000	198
RPIT-531M-S32W245WNA	BM6484-000	127	RRGS-35/600-M(B3)	E70421-000	198
RPIT-531M-SV32W245WNA	BM3426-000	126	RSES-525A-E	EN3698-005	110
RPIT-531N-S34W275WNA	BM6485-000	127	RSES-525B-E	EN3699-005	110
RPIT-531N-SV34W275WNA	BM6467-000	126	RSES-525C-E	EN3700-005	110
RPIT-531O-S37W325WNA	BM6479-000	127	RSES-525D-E	EN3701-005	110
RPIT-531O-SV37W325WNA	BM6130-000	126	RSES-52MHS	EN8295-000	110
RPIT-621D-S20W086WNA	BM6656-000	127	RSES-VD-525A-E	EN3697-005	110
RPIT-621D-SV20W086WNA	BM6657-000	126	RSES-VD-525B-E	EN3696-005	110
RPIT-621E-S24W102WNA	BM6658-000	127	RSES-VD-525C-E	EN3695-005	110
RPIT-621E-SV24W102WNA	BM6659-000	126	RSES-VD-525D-E	EN3694-005	110
RPIT-621F-S24W119WNA	BM6660-000	127	RSRB-4044	257141-005	86
RPIT-621F-SV24W119WNA	BM6661-000	126	RSRB-4046	718495-005	86
RPIT-621G-S27W135WNA	BM6662-000	127	RSRB-4064	317789-005	86
RPIT-621G-SV27W135WNA	BM6663-000	126	RSRB-4066	975801-005	86
RPIT-621H-S27W150WNA	BM6664-000	127	RSSS-525A-E	EN3713-005	110
RPIT-621H-SV27W150WNA	BM6665-000	126	RSSS-525B-E	EN3712-005	110
RPIT-621J-S30W168WNA	BM6666-000	127	RSSS-525C-E	EN3711-005	110
RPIT-621J-SV30W168WNA	BM6667-000	126	RSSS-525D-E	EN3710-005	110

Typ	Art.-Nr.	Seite
RSSS-VD-525A-E	EN3714-005	110
RSSS-VD-525B-E	EN3715-005	110
RSSS-VD-525C-E	EN3716-005	110
RSSS-VD-525D-E	EN3717-005	110
RSTI-3951	CR6086-005	121
RSTI-3952	CR6085-005	121
RSTI-3953	CR6077-005	121
RSTI-3954	CR6081-005	121
RSTI-5851	CM0009-005	113
RSTI-5852	CM0010-005	113
RSTI-5853	CM0011-005	113
RSTI-5854	CM0012-005	113
RSTI-5855	CM0013-005	113
RSTI-58SA0605	CN0923-000	116
RSTI-58SA1205	CN0915-000	116
RSTI-58SA2405	CN1002-000	116
RSTI-5951	CR6082-005	121
RSTI-5952	CR6083-005	121
RSTI-5953	CR6084-005	121
RSTI-5954	CR6080-005	121
RSTI-6851	CR4949-005	117
RSTI-6852	CR4990-005	117
RSTI-6853	CR5011-005	117
RSTI-6855	CR5012-005	117
RSTI-68EA20	CS8406-005	113, 115, 119, 123
RSTI-68EA25	CS8405-005	113, 115, 119, 123
RSTI-68RC	EP5032-000	113, 115, 119, 123
RSTI-68SA1210	CS8930-000	120
RSTI-68SA1810	CS8928-000	120
RSTI-68SA2410	CS8925-000	120
RSTI-68SA3010	CS8923-000	120
RSTI-68SA3310	CS8921-000	120
RSTI-68SA3610	CS8920-000	120
RSTI-68SA3910	CS8913-000	120
RSTI-68SA4110	CS8914-000	120
RSTI-68TP	CS9958-000	113, 115, 119, 123
RSTI-68TR	CN9357-005	113, 115, 119, 123
RSTI-68TRA	CN9358-005	113, 115, 119, 123
RSTI-68TRB	EN2323-005	113, 115, 119, 123
RSTI-68TRL	CN9356-005	113, 115, 119, 123
RSTI-6951	CR6079-005	121
RSTI-6952	CR6078-005	121
RSTI-6953	CR6087-005	121
RSTI-6954	EK6276-005	121
RSTI-CC-3951	CS8877-005	122
RSTI-CC-3952	CS8875-005	122
RSTI-CC-3953	CS8874-005	122
RSTI-CC-3954	CS8884-005	122
RSTI-CC-5851	CM0094-005	115
RSTI-CC-5852	CM0095-005	115
RSTI-CC-5853	CM0096-005	115
RSTI-CC-5854	CM0097-005	115
RSTI-CC-5855	CM0099-005	115
RSTI-CC-58SA0605	CN0930-000	116
RSTI-CC-58SA1205	CN0916-000	116
RSTI-CC-58SA1805	CN0998-000	116
RSTI-CC-58SA2405	CN1004-000	116
RSTI-CC-5951	CS8880-005	122

Typ	Art.-Nr.	Seite
RSTI-CC-5952	CS8879-005	122
RSTI-CC-5953	CS8872-005	122
RSTI-CC-5954	CS8882-005	122
RSTI-CC-6851	CR7869-005	118
RSTI-CC-6852	CR7867-005	118
RSTI-CC-6853	CR7866-005	118
RSTI-CC-6855	CR7868-005	118
RSTI-CC-68SA1210	CS3113-000	120
RSTI-CC-68SA1810	CS3111-000	120
RSTI-CC-68SA2110	CH5751-000	120
RSTI-CC-68SA2410	CS3114-005	120
RSTI-CC-68SA3010	CS4193-000	120
RSTI-CC-68SA3310	CS6927-000	120
RSTI-CC-68SA3610	CS3036-000	120
RSTI-CC-68SA3910	CS4192-000	120
RSTI-CC-68SA4110	CS4194-000	120
RSTI-CC-6951	CS8881-005	122
RSTI-CC-6952	CS8873-005	122
RSTI-CC-6953	CS8876-005	122
RSTI-CC-6954	Auf Anfrage	122
RSTI-TRF01	CF9505-005	113, 115, 119
RSTI-TRF02	CF9506-005	113, 115, 119
RSTI-TRF03	CN3734-005	123
RSTI-VS-24-BP-3.5M	EN6866-000	131
RSTI-VS-24-BP-5.0M	EN6867-000	131
RSTI-VS-24-BP-7.0M	EN6865-000	131
RSXS-TRF01	EN1883-011	110
RUTI-5851	Auf Anfrage	124
RUTI-5852	Auf Anfrage	124
RUTI-5853	Auf Anfrage	124
RUTI-5854	Auf Anfrage	124
RUTI-5855	Auf Anfrage	124
RVS-11	203743-000	60
RVS-12	383313-000	60
RVS-13	437449-000	60
RVS-14	690155-000	60
S1061-8-1500	137784-001	81
S1061-8-300	137501-002	81
S1061-8-600	269657-001	81
S1085-1-450	991850-000	82
S1085-1-600	938246-000	82
S1085-1-900	950964-000	82
S1323-2-500	529324-000	82
SEPARATOR-3C-40X10 (JOR-59645)	858306-000	76
SEPARATOR-4C-36X08 (JOR-59640)	384606-000	76
SEPARATOR-4C-48X14 (JOR-59650)	912788-000	76
SEPARATOR-5C-48X14 (JOR-59655)	311840-000	76
SEPARATOR-WEDGE 25-150 mm ² (JOR-59780)	890286-000	76
SEPARATOR-WEDGE 50-185 mm ² (JOR-59785)	581088-000	76
SMOE 61622	149622-000	153
SMOE 61623	852481-000	153
SMOE 62331	816783-000	151
SMOE 62356	530171-000	100
SMOE 62357	331227-000	100
SMOE 62659	712545-000	151
SMOE-1234-227R077-103/89	343823N001	201
SMOE-50733	015081-000	134
SMOE-50734	313642-000	134

Typ	Art.-Nr.	Seite	Typ	Art.-Nr.	Seite
SMOE-60673 (MEV 3 x 35-70-6 kV)	465877-000	86	SXSU-5121-DD03	534244-005	138
SMOE-60674 (MEV 3 x 95-150-6 kV)	532741-000	86	SXSU-5131	041653-005	137
SMOE-60675 (MEV 3 x 185-240-6 kV)	655597-000	86	SXSU-5131-DD02	985650-005	138
SMOE-60805	460942-000	87	SXSU-5141	406887-005	137
SMOE-60819 (MEV 3 x 70-240-10 kV)	286187-000	86	SXSU-5141-DD02	008698-005	138
SMOE-60820 (MEV 3 x 25-50-10 kV)	927297-000	86	SXSU-5151	525605-005	137
SMOE-60873	936553-000	87	SXSU-5161	auf Anfrage	137
SMOE-61200	005724-000	149	SXSU-6122	310527-005	137
SMOE-61303	141776-000	149	SXSU-6131-DD02	650511-005	138
SMOE-61733	573061-000	149	SXSU-6132	632893-005	137
SMOE-61832	619575-000	102	SXSU-6141-DD02	864794-005	138
SMOE-61832	619575-005	102	SXSU-6142	584493-005	137
SMOE-61914	177427-005	135	SXSU-6151	873902-005	137
SMOE-61914	177427-000	136	SXSU-6161	auf Anfrage	137
SMOE-61923	403249-000	135, 136	UAGA 1x16-35	CA2896-000	50
SMOE-62107	851951-000	135, 138	UAGA 1x35-95	CA2897-000	50
SMOE-62108	147057-000	138	UAGA 1x95-300	CA2898-000	50
SMOE-62109	761107-000	135	UAGA-4x16/16-35/16	CA2899-000	48
SMOE-62109	761107-005	138	UAGA-4x50/25-95/50	CA2900-000	48
SMOE-62110	487757-000	138	UAGA-4x95/50-240/120	CA2901-000	48
SMOE-62110	487757-005	138	UHGK 3 x 120-185-10 kV + BMTM 52/15-A/U(S25)	786305-005	100
SMOE-62503	761551-000	142	UHGK 3 x 240-300-10 kV + BMTM 52/15-A/U(S25)	786301-005	100
SMOE-62807	094299-000	149	UHGK 3 x 50-95-10 kV + BMTM 37/10-A/U(S30)	786313-005	100
SMOE-62868	678386-000	150	UPK-3000-SW12/90300	579326-000	278
SMOE-63339	D61165-000	150	UPK-3002-SW08/90307	CF2800-000	278
SMOE-63505	CB7680-000	86	USC 25-120 (SIML-0-2037052-1)	2037052-1	227
SMOE-63506	A08782-000	86	VMDU-14x1,5-2,5/DU	719625-000	51
SMOE-63703	CL1310-000	107	VMDU-21x1,5-2,5/DU	150132-000	51
SMOE-64021	CH7069-000	134	VMDU-40x1,5-2,5/DU	894134-000	51
SMOE-64022	CH7068-000	134	VMDU-7x1,5-2,5/DU	805076-000	51
SMOE-64035	CR1843-000	150	VMP-600-3D490	274884-000	23
SMOE-64054	CP2296-000	152	VMP-600-43BD490	563858-000	23
SMOE-64121	CR6337-000	148	VMP-600-EM	094374-000	23
SMOE-64224 (MXSU-x1x1-Tx-TGL-KIT)	CS7686-000	141	VMP-600-GD490	873040-000	23
SMOE-64660	EN4310-000	150	VMY-205-EM-9605	993182-000	24
SMOE-82024 (Set II)	C04261-000	77	VMY-205-GD	387604-000	24
SMOE-82025 (Set III)	218846-000	77	VMY-205-GD-K/5	580686-000	24
SMOE-82040 (Set I)	471124-000	77	VMY-280-EM-1X9605	491958-000	25
SMOE-82262 (CADS-20)	CM6906-000	75	VMY-280-GD	574528-000	25
SMOE-82263 (CADS-30)	CM6912-000	75	VMY-280-GD-K/4	111064-000	25
SMOE-82264 (CADS-40)	CM6907-000	75	VMY-280-GD-K/5	931426-000	25
SRC4-70/150-10/70	2107492-1	210	VMY-405-43BD	343788-000	26
SXSU-3111	495201-005	137	VMY-405-GD	589814-001	26
SXSU-3111-DD01	172306-005	138	VMY-605-43BD645	682960-000	26
SXSU-3121	974693-005	137	VMY-605-EM	244532-000	26
SXSU-3121-DD01	168962-005	138	VMY-605-GD645	309176-000	26
SXSU-3131	744973-005	137	VMY-950-EM-2X12005	237020-000	27
SXSU-3131-DD01	994219-005	138	VMY-950-GC1500	097906-000	27
SXSU-3141	801119-005	137	VSMI-290-3D02/50-3D Verbindungsmuffe	582404-000	40
SXSU-3311	033017-005	135	WCSM-110/30-1000/S(S5)	CU6585-000	56
SXSU-3311 + SMOE...	033017-005	135	WCSM-12/3-1000/S(S20)	CU9249-000	56
SXSU-3321	864279-005	135	WCSM-130/35-1000/S(S5)	CU4621-000	56
SXSU-3321 + SMOE...	864279-005	135	WCSM-16/4-1000/S(S20)	CU9269-000	56
SXSU-3331	446207-005	135	WCSM-160/50-1000/S(S5)	145366-000	56
SXSU-3331 + SMOE...	446207-005	135	WCSM-180/50-1000/S(S5)	702924-000	56
SXSU-4141	177049-005	137	WCSM-200/50-1000/S(C20)	194144-000	56
SXSU-4151	E24076-005	137	WCSM-24/6-1000/S(S20)	CU9289-000	56
SXSU-5121	435964-005	137	WCSM-250/65-1000/S(S5)	CL1090-000	56

Typ	Art.-Nr.	Seite
WCSM-320/95-1000/S(C50)	CS6944-000	56
WCSM-34/8-1000/S(S10)	CU7128-000	56
WCSM-385/110-1000/S(S50)	CU9602-000	56
WCSM-48/12-1000/S(S10)	CU8542-000	56
WCSM-56/16-1000/S(S10)	CU7528-000	56
WCSM-70/20-1000/S(S5)	CU5152-000	56
WCSM-90/25-1000/S(S5)	CU4602-000	56
Wedge 15x18x120	2107734-1	292
XCT 1,5-3	710971-1	216
XCT 1,5-4	710972-1	216
XCT 1,5-5	710973-1	216
XCT 1,5-6	711674-1	216
XCT 10-10	710031-8	216
XCT 10-4	710031-1	216
XCT 10-5	710031-2	216
XCT 10-6	710031-4	216
XCT 10-6 EQ	708471-1	218
XCT 10-8	710031-6	216
XCT 10-8 EQ	708471-2	218
XCT 120-10	709820-1	217
XCT 120-10 EQ	708478-1	218
XCT 120-12	709820-3	217
XCT 120-14	709820-4	217
XCT 120-16	709820-6	217
XCT 150-10	709821-2	217
XCT 150-12	709821-3	217
XCT 150-12 EQ	708479-1	218
XCT 150-14	709821-4	217
XCT 150-16	709821-5	217
XCT 16-10	710030-7	216
XCT 16-12	710030-8	216
XCT 16-5	710030-1	216
XCT 16-6	710030-3	216
XCT 16-6 EQ	708472-1	218
XCT 16-8	710030-5	216
XCT 16-8 EQ	708472-2	218
XCT 185-12	709822-2	217
XCT 185-14	709822-3	217
XCT 185-16	709822-4	217
XCT 2,5-4	710974-1	216
XCT 2,5-5	710975-1	216
XCT 2,5-6	710976-1	216
XCT 240-14	709823-3	217
XCT 240-16	709823-4	217
XCT 240-20	709823-5	217
XCT 25-10	710026-7	216
XCT 25-12	710026-8	216
XCT 25-5	710026-1	216
XCT 25-6	710026-3	216
XCT 25-6 EQ	708412-1	218
XCT 25-8	710026-5	216
XCT 25-8 EQ	708412-2	218
XCT 300-14	709818-1	217
XCT 300-16	709818-3	217
XCT 300-20	709818-4	217
XCT 35-10	710036-3	216
XCT 35-10 EQ	708473-3	218
XCT 35-12	710036-4	216

Typ	Art.-Nr.	Seite
XCT 35-6	710027-1	216
XCT 35-6 EQ	708473-1	218
XCT 35-8	710027-2	216
XCT 35-8 EQ	708473-2	218
XCT 400-16	709887-1	217
XCT 4-4	710977-1	216
XCT 4-5	710978-1	216
XCT 4-6	710979-1	216
XCT 50-10	710025-5	216
XCT 50-10 EQ	708474-3	218
XCT 50-12	710025-7	216
XCT 50-6	710025-3	216
XCT 50-6 EQ	708474-1	218
XCT 50-8	710025-2	216
XCT 50-8 EQ	708474-2	218
XCT 6-4	710032-1	216
XCT 6-5	710032-2	216
XCT 6-6	710032-4	216
XCT 6-6 EQ	708470-1	218
XCT 6-8	710032-6	216
XCT 70-10	710028-3	216
XCT 70-10 EQ	708476-1	218
XCT 70-12	710028-5	216
XCT 70-12 EQ	708476-2	218
XCT 70-16	710028-8	216
XCT 70-8	710028-1	216
XCT 95-10	709819-3	216
XCT 95-10 EQ	708477-1	218
XCT 95-12	709819-5	216
XCT 95-12 EQ	708477-2	218
XCT 95-14	709819-7	216
XCT 95-16	709819-8	216
XCT 95-8	709819-1	216
XCTC 120-10	708461-1	218
XCTC 150-10	708462-1	218
XCTC 185-10	708463-1	218
XCTC 240-10	708464-1	218
XCTC 300-10	708465-1	218
XDT 500 60x56 NP	708370-1	217
XDT 630 60x61 NP	708371-1	217
XG7T 1,5	710982-1	217
XG7T 10	709835-1	217
XG7T 120	709843-1	217
XG7T 150	709844-1	217
XG7T 16	709836-1	217
XG7T 185	709845-1	217
XG7T 2,5	710983-1	217
XG7T 240	709846-1	217
XG7T 25	709837-2	217
XG7T 300	709847-1	217
XG7T 35	709838-1	217
XG7T 4	710984-1	217
XG7T 400	709574-1	217
XG7T 50	709839-1	217
XG7T 6	709834-1	217
XG7T 60	709840-1	217
XG7T 70	709841-1	217
XG7T 95	709842-1	217

TE Connectivity ist ein weltweit führender Anbieter von Industrietechnologien im Wert von 13 Milliarden US-Dollar und ermöglicht eine sicherere, nachhaltige, produktive und vernetzte Zukunft. Unsere breite Palette an Verbindungs- und Sensorlösungen, die sich in den anspruchsvollsten Umgebungen bewährt haben, ermöglichen Fortschritte in den Bereichen Verkehr, industrielle Anwendungen, Medizintechnik, Energie, Datenkommunikation und für das Zuhause. Wir beschäftigen fast 80'000 Mitarbeiter, darunter mehr als 8'000 Entwicklungsingenieure, die mit Kunden in rund 150 Ländern zusammenarbeiten. Unsere Überzeugung ist auch unser Motto: EVERY CONNECTION COUNTS.

ERFAHREN SIE MEHR: [TE.com/de-energie](https://te.com/de-energie)

SETZEN SIE SICH MIT UNS IN VERBINDUNG

Deutschland, Österreich, Schweiz +49 (0) 89-608-9903
Belgien, Luxemburg +32 (0)16-508-696
Niederlande +31 (0)73-624-6400

[TE.com/energie-kontakt](https://te.com/energie-kontakt)

KRÜGER^E Werke GmbH



Jederzeit, Überall, KRÜGER-Werke GmbH.

Der Partner der Verbindet.

Wir freuen uns auf eine gute Zusammenarbeit und stehen Ihnen gern bei Fragen zur Verfügung.

Wir bieten Ihnen:

- ✓ kurze Lieferzeiten
- ✓ große Fachkompetenz
- ✓ persönliche Beratung
- ✓ mehr als 10.000 Produkte ab Lager verfügbar
- ✓ versandkostenfrei ab 100,00 € innerhalb Deutschlands



KRÜGER-Werke GmbH
Dresdner Str. 14
01465 Dresden

Besuchen Sie uns direkt ONLINE:

+49 351 - 799 02 - 300
+49 351 - 799 02 - 399
kontakt@krueger-werke.de



© 2020 TE Connectivity. All Rights Reserved. GN-BRO-0037-ENERGY SOLUTIONS-06/20-DE

TE Connectivity, TE connectivity (logo), EVERY CONNECTION COUNTS, AMP, AMPACT, Axicom, Bowthorpe EMP, Crompton Instruments, Raychem, SIMEL, UTILUX sind Marken. Weitere Logos, Produkt - und Unternehmensnamen, die hier erwähnt werden, können Marken der jeweiligen Eigentümer sein. Obwohl TE alle angemessenen Anstrengungen unternommen hat, die Richtigkeit der Informationen in dieser Broschüre sicherzustellen, gewährleistet TE nicht dessen Fehlerfreiheit und gibt auch sonst keine Zusicherungen, Gewährleistungen oder Garantien in Bezug auf die Richtigkeit, Genauigkeit, Fehlerfreiheit, Zuverlässigkeit oder Aktualität der Informationen ab. TE behält sich das Recht vor, ohne vorherige Ankündigung beliebige Änderungen an den hierin enthaltenen Informationen vorzunehmen. TE schließt ausdrücklich alle stillschweigenden Gewährleistungen bezüglich der hierin enthaltenen Informationen aus, einschließlich einer stillschweigenden Gewährleistung der marktüblichen Qualität oder der Eignung für einen bestimmten Zweck. Die Abmessungen in dieser Broschüre dienen lediglich zu Referenzzwecken und können ohne Ankündigung geändert werden. Spezifikationen können ohne Ankündigung geändert werden. Erkundigen Sie sich bei TE nach den aktuellen Daten und Designspezifikationen.

