

Bowthorpe EMP Überspannungsableiter  
für Nieder- und Mittelspannungen bei  
Freiluftanwendungen

# Bowthorpe EMP Überspannungsableiter für Nieder- und Mittelspannungen bei Freiluftanwendungen

Inhalt

<b>Produktklassifizierung</b>	<b>Spannungsbereich</b>	<b>Seite</b>
<b>Metalloxid-Überspannungsableiter der Serie DA (Uc) für Verteilnetze</b>		2
Metalloxid-Überspannungsableiter DA1 – Klasse 1	4 – 39 kV	3
Produktzubehör für Serie DA1		6
<b>Überspannungsableiter OCP „Open Cage Polymeric“ (Uc)</b>		7
Überspannungsableiter OCP 1 „Open Cage Polymeric“ – Klasse 1	3 – 29 kV	8
Überspannungsableiter OCP 2 „Open Cage Polymeric“ – Klasse 2	3 – 41 kV	10
Produktzubehör für OCP-Serie		14
<b>Überspannungsableiter CLX für ummantelte Leiter</b>	12 – 36 kV	18
<b>Leitungsüberspannungsschutz EGLA</b>		19
<b>TVC Transienter Überspannungsschutz</b>		20
<b>SPG4 Funkenstrecken-Überspannungsschutz</b>	<1 kV	21

**Metalloxid-Überspannungsableiter der Serie DA für Verteilnetze**

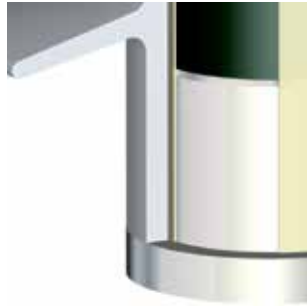
Bowthorpe EMP ist seit Anfang der 1980er Jahre in der Entwicklung von Überspannungsableitern mit Kunststoffgehäusen wegbereitend. Seine hochwertigen Produkte haben sich seither auf der ganzen Welt unter den härtesten Bedingungen bewährt.

Bowthorpe EMP Überspannungsableiter schützen aktiv vor Überspannungen. Dadurch steigern sie aktiv die Zuverlässigkeit Ihrer Systeme, verringern Ausfallzeiten und schützen Ihre wertvollen Anlagen.

Bowthorpe EMP DA-Silikonüberspannungsableiter sind darauf ausgelegt, überragende Leistung und Zuverlässigkeit zu bieten und selbst die höchsten Erwartungen unserer Kunden zu erfüllen. Die DA-Serie ging aus über 40 Jahren Erfahrung hervor, die TE Energy in der Konstruktion und Herstellung von Überspannungsableitern gesammelt hat.

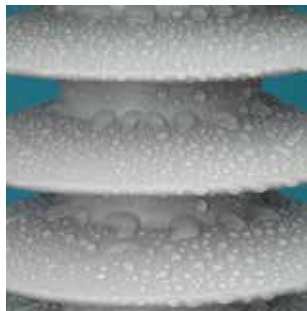
Die DA-Serie wurde gemäß der Norm IEC 60099-4 getestet und zertifiziert, und alle Prüfprotokolle wurden unabhängig zertifiziert.

- 1) Erprobte Abdichtungstechnologie gegen Feuchtigkeit
- 2) Kriechstrombeständige Silikonisolierung
- 3) Komplett integrierte Konstruktion ohne Hohlräume und aus einem Stück
- 4) Zuverlässiger Erdungstrenner
- 5) Sicherer Ausfallmodus
- 6) Qualität



**Dichtung**

Alle Ableiterkerne befinden sich in einem Isolator-Gehäuse aus Silikon eingekapselt. Der Ableiterkern ist durch eine permanente chemische Verbindung mit dem kriechstrombeständigen Gehäuse aus Silikon verbunden. Diese unsichtbare Schnittstelle verhindert das Eindringen von Feuchtigkeit bei starken thermischen Schwankungen aufgrund normaler klimatischer Ereignisse und Energieabsorption.



**Kunststoffgehäuse**

Die Gehäuse der DA-Ableiter sind mit kriechstrombeständiger und wasserabweisender Silikonisolierung versehen. Die Überspannungsableiter der Serie DA sind mit Standard- oder verlängertem Kriechweg erhältlich. Das Gehäusematerial hat sich in TERT- und UV-Alterungslangzeitprüfungen bewährt und ist schwer entflammbar.



**Integrierte Konstruktion**

Bei der Herstellung werden alle Komponenten in einem einzigen Werkstück integriert. Es gibt keine geklebten Schnittstellen. Die Konstruktion schließt Hohlräume aus und liefert selbst unter den härtesten Bedingungen höchste Leistung.



**Zuverlässige und konsequente Erdungstrennung**

Unsere robuste Erdungstrennung gewährleistet den zuverlässigen und durchgängigen Betrieb. Bei einem Ausfall des Überspannungsableiters wird der Erdanschluss getrennt und die Störung überbrückt. Das Produkt kann ohne Beschränkungen versandt und gelagert werden.



**Sicherer Ausfallmodus**

Die Sicherheit unserer Hochleistungsableiter wurden dem Ausfallprüfung im Vorausfallmodus gemäß der Norm IEC 60099-4 unterzogen. Dabei hat sich gezeigt, dass die Überspannungsableiter der Serie DA1 sichere und vorhersehbare Ausfallcharakteristika aufweisen.



**Qualität**

Die Überspannungsableiter der Serie DA werden in den Produktionswerken von TE Connectivity nach internationalen Qualitätsnormen gefertigt. Sämtliche Ableiter werden den folgenden Routineprüfungen unterzogen:

- 1) Sichtkontrolle
- 2) Prüfung der Referenzspannung
- 3) Partieller Entladungstest

## Metalloxid-Überspannungsableiter DA1 - Klasse 1

### Eignungsprüfung

Die Überspannungsableiter der DA-Serie gehen aus jahrzehntelanger Erfahrung in der Verwendung von Isolierstoffen, Ableiterkonstruktion und Entwicklung hervor. Die Grundkonstruktion besteht aus ZnO-Hochleistungsvaristoren, die von einer flammenhemmenden Röhre aus Verbundlaminat geschützt sind. Die Überspannungsableiter der Serie DA wurden den folgenden Baumusterprüfungen gemäß IEC 60099-4 unterzogen:

- 1) Prüfung der Isolierung des Ableitergehäuses
- 2) Restspannungsprüfungen
- 3) Langzeitwiderstand gegen Stromstöße
- 4) Arbeitsprüfungen
- 5) Kurzschlussprüfungen
- 6) Interne partielle Entladungsprüfungen
- 7) Biegemomentprüfung
- 8) Bewitterungstest
- 9) Strom, Spannung, Frequenz über Zeit am Ableiter

Die Silikonisolation wurde für die Anwendung bei Ableitern konzipiert und optimiert. Das Silikon wurde zusätzlich folgenden Prüfungen unterzogen:

- 1) Leitfähigkeit und Erosion
- 2) UV-Prüfung
- 3) Wärmebeständigkeit
- 4) Dielektrische Prüfung
- 5) Entflammbarkeitsprüfung
- 6) Langfristiger Wasserimmersionstest

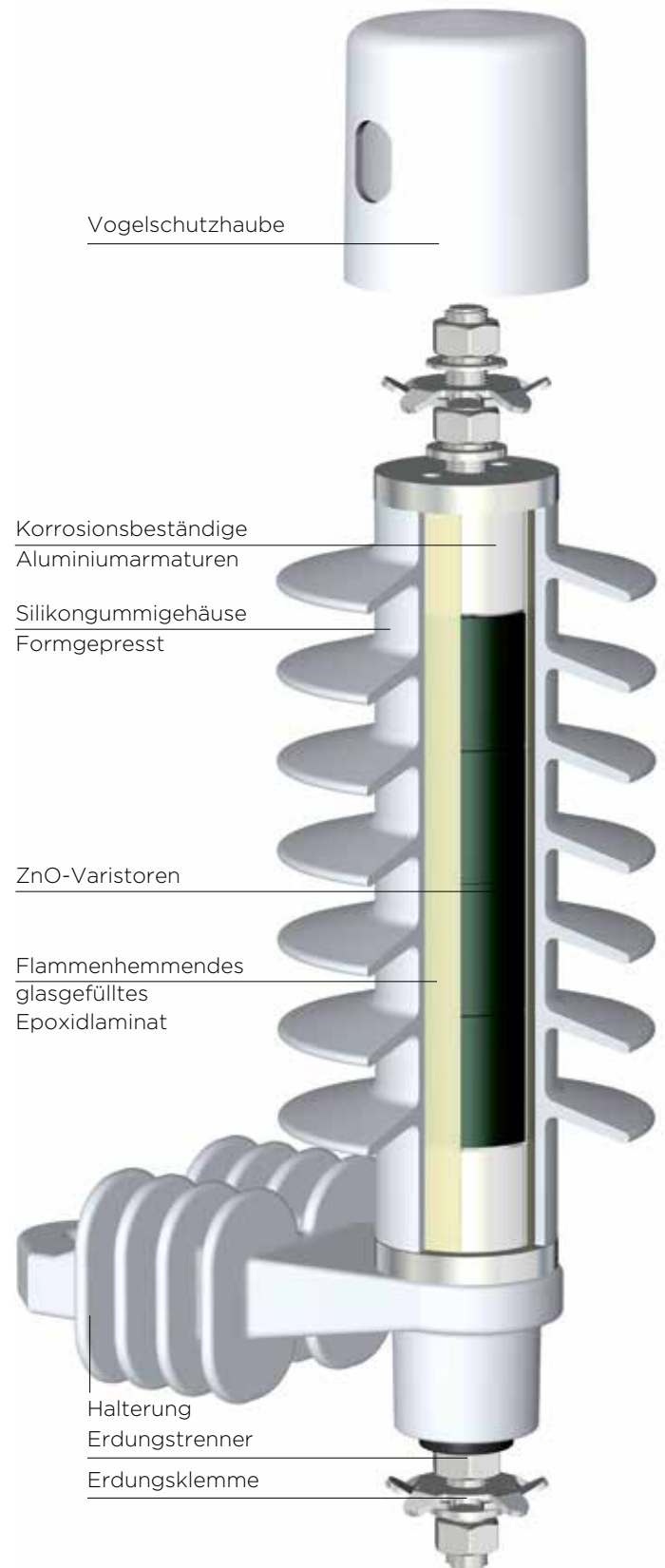
### Herstellung und Qualität

Unsere Werken, in denen unsere Ableiter gefertigt werden, verfügen über weitreichende Qualitätskontroll- und -sicherungsverfahren nach internationalen Standards, um sicherzustellen, dass unsere Produkte normenkonform sind. Alle unserer Varistoren werden geprüft und mit der Rest- und Referenzspannung gekennzeichnet. Die Varistoren werden den folgenden Prüfungen unterzogen:

- 1) Restspannung
- 2) Referenzspannung
- 3) Leckstrom
- 4) Physische Inspektion auf Schäden
- 5) Chargenprüfung: Hochstromstoßtest
- 6) Chargenprüfung: Alterungsprüfung

Am Ende der Ableitermontage wird jeder Ableiter den folgenden vorgeschriebenen IEC-Prüfungen unterzogen:

- Sichtkontrolle
- Prüfung der Referenzspannung
- TE-Prüfungen



### Metalloxid-Überspannungsableiter DA1 - Klasse 1

#### Anwendungsbereich

Schutz von Mittelspannungsnetzen und -geräten vor Überspannungen durch Blitzschlag und Schaltstöße. Geeignet für den Schutz von Verteilnetzen einschließlich Transformatoren und Kabelendverschlüssen.

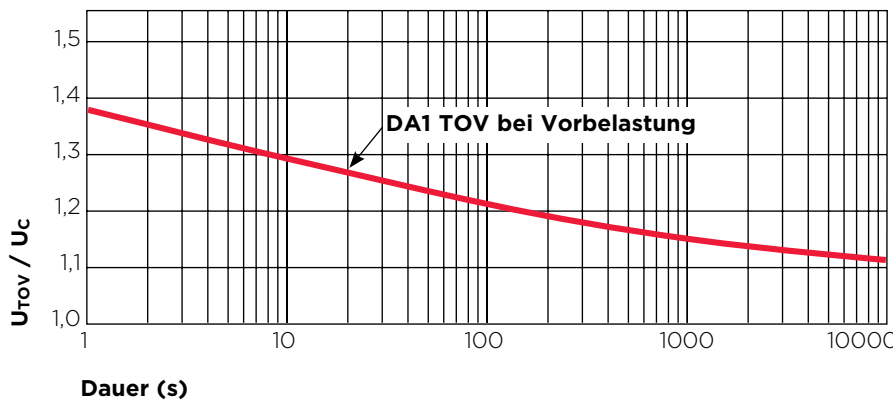
#### Allgemeine technische Daten

DA1-Serie	4 - 39 kV
Nenn-Ableitstoßstrom (8/20µs)	10 kA
Leitungsentladungsklasse 1 gemäß	IEC 60099-4
Arbeitsstoßspannung (4/10µs)	100 kA
Dauerhafter Spannungsstoß (2000µs)	325 A
TOV 10 Sekunden, (UTOV/Uc)	1,29 * Uc
Hochstromkurzschluss: (Vorausfallmethode) (sicherer und berstfreier Ausfallmodus)	21 kA
Energie	5,6 kJ/kV
Betriebsbedingungen	Umgebungstemperatur - 60 °C bis + 60 °C

#### Vorteile

- Geprüft nach IEC60099-4 von unabhängigen akkreditierten Prüfstellen
- Formgepresstes Gehäuse, um das Eindringen von Feuchtigkeit zu verhindern
- Niedrige Restspannungen
- Hohes Energieaufnahmevermögen
- Selbst bei hohen Spannungen sicher und berstfrei bei Kurzschluss
- Wartungsfrei
- Wasserabweisendes Silikongehäuse: (kriechstrom- und erosionsbeständig)
- Ausgezeichnete Biege- und Zugfestigkeit
- Hochwertige Konstruktion und Fertigung gemäß internationalen Standards

#### Kurzzeitige Überspannung (TOV) für DA1 bei 100 kA einmaliger Hochstromvorbelastung



Probentemperatur (vorerhitzt): 60 °C gemäß IEC 60099-4. TOV-Kurve für einen vorbelasteten Ableiter vor der Prüfung durch kurzzeitige Überspannung. Die Vorbelastung entspricht einem Hochstromstoß von 100 kA, 4/10µs gemäß Arbeitsprüfung.

$U_{TOV}$  = TOV-Stoßspannung;

$U_C$  = Dauerspannung

**Metalloxid-Überspannungsableiter DA1 - Klasse 1**

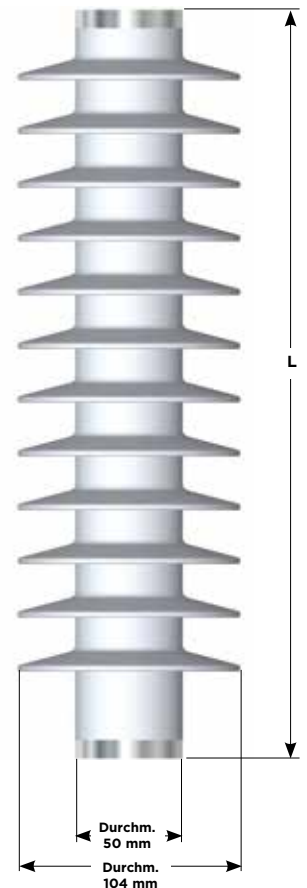
**DA1 elektrische Standarddaten**

DA1	Uc Dauer- spannung kV (eff)	U Nenn- strom kV (eff)	U-Restspannung in kV bei der Prüfung mit den folgenden Stoßstromwellen							
			Blitzstoßstrom (8/20µs)			Steilstoßstrom (1/20µs)		Schaltstoßstrom (30/60µs)		
			5 kA	10 kA	20 kA	10 kA	125 A	500 A		
DA1-04	3,2	4	10	10,6	11,6	11,1	8	8,4		
DA1-06	4,8		6		14,9	15,9	17,4	16,7	12	12,7
DA1-08	6,4		8		19,9	21,2	23,2	22,3	15,9	16,9
DA1-10	8		10		24,9	26,5	29,1	27,9	19,9	21,1
DA1-12	9,6		12		29,9	31,8	34,9	33,4	23,9	25,3
DA1-15	12		15		37,3	39,8	43,6	41,8	29,9	31,6
DA1-18	14,4		18		44,8	47,7	52,3	50,2	35,9	38
DA1-21	16,8		21		52,3	55,7	61	58,5	41,9	44,3
DA1-22	17,6		22		54,8	58,3	63,9	61,3	43,9	46,4
DA1-24	19,2		24		59,7	63,6	69,7	66,9	47,8	50,6
DA1-27	21,6		27		67,2	71,6	78,4	75,2	53,8	56,9
DA1-30	24		30		74,7	79,5	87,2	83,6	59,8	63,3
DA1-33	26,4		33		82,1	87,5	95,9	92	65,8	69,6
DA1-36	28,8		36		89,6	95,4	104,6	100,3	71,8	75,9
DA1-39	31,2		39		97,1	103,4	113,3	108,7	77,7	82,2

Uc: Dauerspannung; Ur: Bemessungsspannung; Ures: Restspannung

**DA1 Parameter für Standardgehäuse**

DA1-x	Schirme	Stoß- spannung 1,2/50µs (kV)	Stehwechsel- spannung (nass) (kV)	Überschlag (mm)	Kriechweg (mm)	Höhe L (mm)	Gewicht (ca.) (kg)
A	4	134	50	52	329	147	1,2
B	5	160	56	177	404	172	1,4
C	7	194	66	227	553	222	1,8
D	8	205	75	252	627	247	2
F	10	247	102	302	776	297	2,6
G	12	273	122	352	925	347	2,9
H	14	295	135	402	1074	397	3,4



**Gehäuse und Ur-Verträglichkeit**

Ur	Gehäusecode (M): Kriechweg:	A	B	C	D	F	G	H
		329	404	553	627	776	925	1074
4		●	■					
6		●	■					
8		●	■	■				
10		●	■	■				
12		●	■	■	■			
15			●	■	■			
18			■	●	■	■		
21				●	●	■		
22				■	●	■	■	
24				■	■	■	■	
27					■	●	■	■
30					■	●	■	■
33						■	●	■
36						■	●	■
39						■	■	●

● Standardgehäuse      ■ Optionales Gehäuse

Hinweise:

**Mechanische Festigkeit**

Tragfähigkeit	Nm	350
Zugfestigkeit	kN	2
Drehmoment	Nm	50



**DA1-Produktzubehör - Klasse 1**

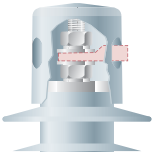
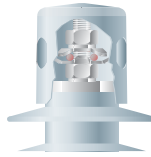
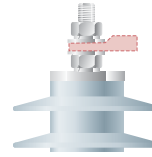
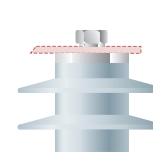
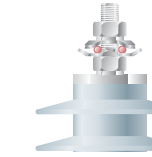
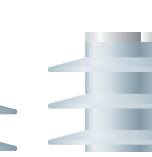
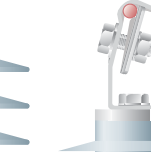
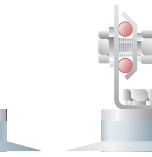
**BOW-DA1-**

Y	Y	M	-	1	2	3	4	5	6	-	P
---	---	---	---	---	---	---	---	---	---	---	---

**Bezeichnungskonvention/Querverweis:**

- DA1** = Serientyp: DA1 ist ein 10-kA-Ableiter der Klasse 1.
- YY** = Ur siehe Seite 5
- M** = Gehäusecode siehe Seite 5

**1 Leitungszubehör**

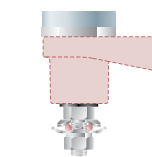
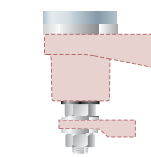
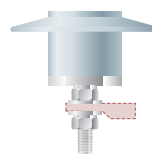
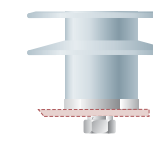
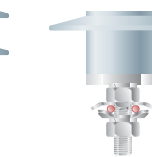
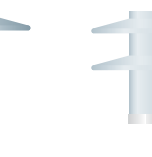
							
<b>B</b> xxxxx Vogel-schutzhaube mit Zubehör F	<b>E</b> xxxxx Vogel-schutzhaube mit Zubehör M	<b>F</b> xxxxx Exponierter Bolzen für Anschlussöse	<b>H</b> xxxxx M12-Kopfschraube und Packing	<b>M</b> xxxxx Exponierter Bolzen für Leitungsanschluss	<b>O</b> xxxxx Ohne Bolzen. Kein Zubehör	<b>P</b> xxxxx S-Klemme	<b>Q</b> xxxxx L-Klemme

**2 Leitungsanschlüsse**

x <b>0</b> xxxx Kein Leitungsdraht	x <b>4</b> xxxx 0,5 m 35 mm <sup>2</sup> Kupferleitungsanschluss & eine M12-Öse
x <b>1</b> xxxx 0,5 m 16 mm <sup>2</sup> Kupferleitungsanschluss & eine M12-Öse	x <b>5</b> xxxx 1 m 35 mm <sup>2</sup> Kupferleitungsanschluss & eine M12-Öse
x <b>2</b> xxxx 1 m 16 mm <sup>2</sup> Kupferleitungsanschluss & eine M12-Öse	x <b>6</b> xxxx 1 m 35 mm <sup>2</sup> Kupferleitungsanschluss ohne Öse
x <b>3</b> xxxx 1 m 16 mm <sup>2</sup> Kupferleitungsanschluss ohne Öse	

Für weitere Anschlussmöglichkeiten wenden Sie sich bitte an unseren Kundendienst:surgearresters@te.com

**3 Erdungszubehör:**

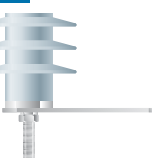
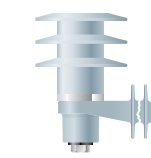
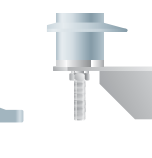
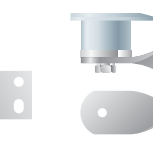
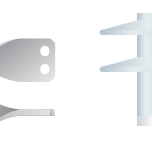
					
<b>xx D</b> xxx Trenner und Zubehör M	<b>xx E</b> xxx Trenner und Zubehör F	<b>xx F</b> xxx Exponierter Bolzen für Ösenanschluss	<b>xx H</b> xxx M12-Kopfschraube und Packing	<b>xx M</b> xxx Exponierter Bolzen für Leitungsanschluss	<b>xx O</b> xxx Ohne Bolzen. Kein Zubehör

**4 Erdungsleitungen**

xxx <b>0</b> xx Kein Erdungsanschlussdraht	xxx <b>4</b> xx 0,5 m 35 mm <sup>2</sup> Kupfermasseleitung & eine M12-Öse
xxx <b>1</b> xx 0,5 m 16 mm <sup>2</sup> Kupfermasseleitung & eine M12-Öse	xxx <b>5</b> xx 1 m 35 mm <sup>2</sup> Kupfermasseleitung & eine M12-Öse
xxx <b>2</b> xx 1 m 16 mm <sup>2</sup> Kupfermasseleitung & eine M12-Öse	xxx <b>6</b> xx 1 m 35 mm <sup>2</sup> Kupfermasseleitung ohne Öse
xxx <b>3</b> xx 1 m 16 mm <sup>2</sup> Kupfermasseleitung ohne Öse	


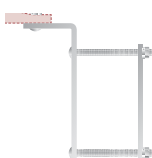
Für weitere Anschlussmöglichkeiten wenden Sie sich bitte an unseren Kundendienst:surgearresters@te.com

**5 Montagehalterungen:**

				
<b>xxxx A</b> x Gerade Montagehalterung mit 2 Bohrungen*	<b>xxxx B</b> x Isolierhalterung*	<b>xxxx C</b> x DIN-Metallhalterung, (Edelstahl)*	<b>xxxx E</b> x DIN-Metallhalterung, (galvanisiert)*	<b>xxxx N</b> x Kein Montagezubehör

\*nur in der Verpackungsoption I erhältlich

**6 Geeignete Montagehalterungen:**

	
<b>xxxxx O</b> Keine Option	<b>xxxxx 1</b> NEMA Kreuzhalterung

**P Verpackung**

<b>I</b>	Einzelverpackung	(1 Ableiter pro Karton)
<b>S</b>	3er Pack	(3 Ableiter pro Karton)

**Bestellungsbeispiel: BOW-DA1-12A-F0E0B0-I**

Alle Halterungen sind M12, falls nicht anders angegeben

### Überspannungsleiter OCP-Serie „Open Cage Polymeric“

Bowthorpe EMP ist seit Anfang der 1980er Jahre in der Entwicklung von Überspannungsableitern mit Kunststoffgehäusen wegberreitend. Seine hochwertigen Produkte haben sich seither auf der ganzen Welt unter den härtesten Bedingungen bewährt.

Bowthorpe EMP Silikonüberspannungsableiter OCP „Open Cage Polymeric“ sind darauf ausgelegt, die höchsten Erwartungen zu erfüllen sowie den härtesten Umweltbedingungen und den Anforderungen der Norm IEC60099-4 gerecht zu werden.

#### Vorteile

- Geprüft nach IEC60099-4 von unabhängigen akkreditierten Prüfstellen
- Überragende Schutzwirkung
- Formgepresstes Gehäuse schützt vor Feuchtigkeit
- Niedrige Restspannungen
- Hohes Energieaufnahmevermögen
- Überragende TOV-Leistung
- Selbst bei hohen Spannungen sicher und berstfrei bei Kurzschluss
- Wartungsfrei
- Wasserabweisendes Silikongehäuse: (kriechstrom- und erosionsbeständig)
- Ausgezeichnete Biege- und Zugfestigkeit
- Ausgezeichnete mechanische, Vibrations- und Stoßfestigkeit
- Hochwertige Konstruktion und Fertigung, ISO9001- und 14001-konform

#### Die Konstruktion der OPC Serie

Im Mittelpunkt der Konstruktion des Bowthorpe EMP OCP steht unsere verbesserte ZnO-Varistorscheibe mit

überragenden thermischen und elektrischen Eigenschaften und Stabilität. Diese neue Kombination aus Varistor- und OCP-Konstruktion führte zu überlegendem Energieaufnahmevermögen und Überspannungsschutz. Dank ihres überlegenen thermischen Verhaltens:

- haben diese Produkte eine ausgezeichnete Überspannungsleistung (TOV),
- sind diese Produkte im Kurzschluss sicher und berstfrei, da sie bei höheren Fehlerströmen frühzeitig ausfallen,
- sind diese Produkte in der Lage, hohe Energie aufzunehmen.

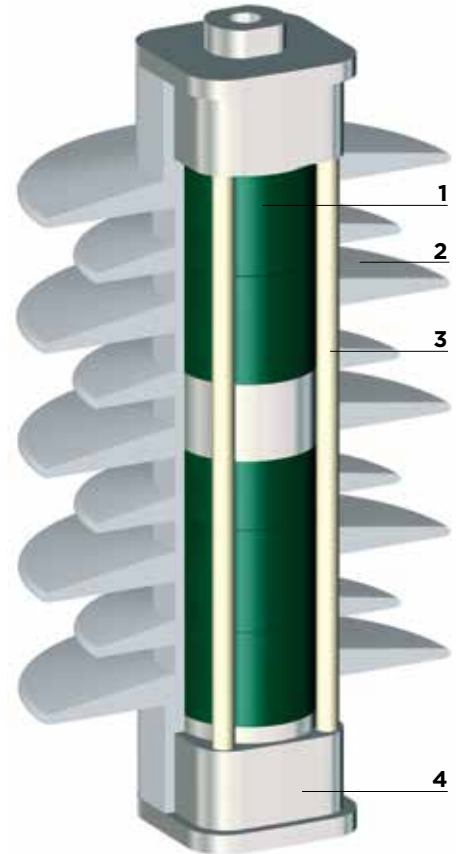
Die Crimpung reduziert das Gewicht und verleiht den Produkten optimale mechanische Festigkeit. Durch das spezielle Herstellungsverfahren werden Hohlräume ausgeschlossen und eine optimale Schnittstellenabdichtung sichergestellt. Das Silikongehäuse wird mit einer von TE Connectivity entwickelten Verbindung direkt an die ZnO-Scheiben und Aluminiumarmaturen angebracht.

#### Wasserabweisende Wirkung von Silikon bei OCP

- Alternierende Schirme für überragende Überschlagbeständigkeit
- Überragende TERT-Leistung
- Gehäuse gemäß IEC einer 1000-stündigen Salznebel-Prüfung unterzogen
- Konstante Spannung: 4,5 kV, >360 Min.

Schrittspannung: >300 Min.

- Alle eventuellen Ausfälle sind ausschließlich auf Erosion zurückzuführen, d. h., sie sind kriechstrombeständig in Spannungsprüfungen



- Die OCP-Konstruktion besteht aus:
- 1 ZnO-Varistoren (Zinkoxid)
  - 2 Von TE Connectivity entwickeltes Silikongehäuse
  - 3 Flammenhemmende FVK-Struktur
  - 4 Korrosionsbeständige Aluminiumarmaturen



Höchst wasserabweisend



Sicherer Ausfall bei Kurzschluss



Überragende TERT-Leistung



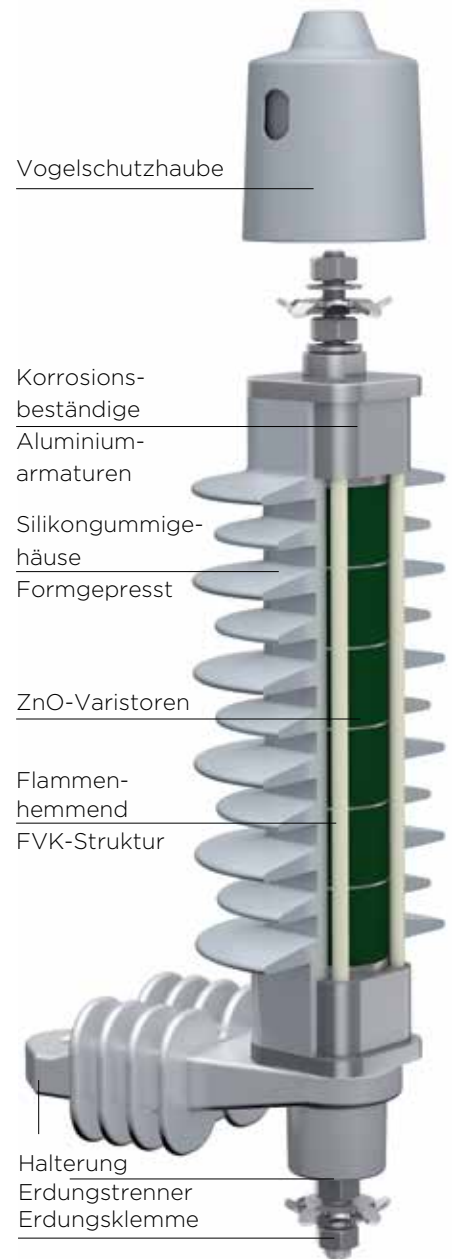
### Überspannungsableiter OCP1 „Open Cage Polymeric“ – Klasse 1

#### Anwendungsbereich

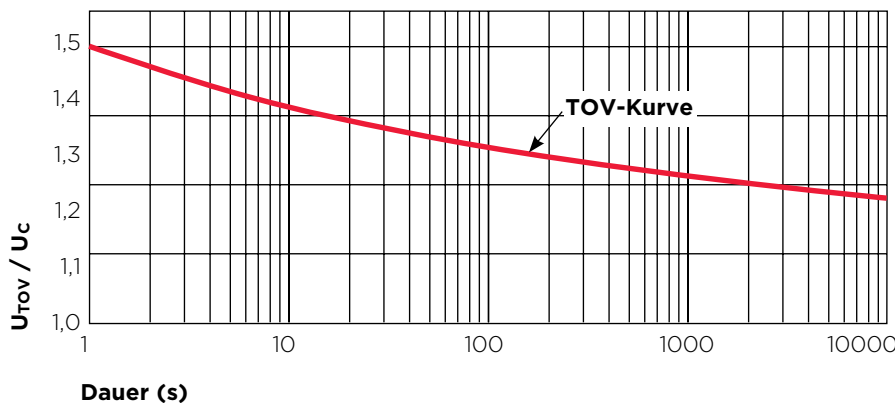
Schutz für Mittelspannungsnetze und -geräten vor Überspannungen durch Blitzschlag und Schaltströme, insbesondere in Gebieten mit relativ hohen iso-keranischen Werten. Für den Einsatz in Gebäuden und bei Freiluftanwendungen zum Schutz von Transformatoren und Kabelendverschlüssen geeignet.

#### Allgemeine technische Daten

OCP1 Serie S/L	3 - 29 kV U <sub>c</sub>	
Nenn-Ableitstoßstrom (8/20µs)	10 kA	
Leitungsentladungsklasse 1 gemäß	IEC 60099-4	
Arbeitsstoßspannung (4/10µs)	100 kA	
Dauerhafter Spannungsstoß (2000µs)	350 A	
Hochstromkurzschluss: (Vorausfallmethode) (sicherer und berstfreier Ausfallmodus)	25 kA	
Energie	2 lang anhaltende Impulse	4,1 kJ/kV U <sub>c</sub>
Betriebsbedingungen	Umgebungstemperatur	- 60 °C bis + 60 °C



Temporäre Überspannung (TOV) von OCP1 bei Vorbelastung



Probentemperatur (vorerhitzt): 60 °C gemäß IEC 60099-4. TOV-Kurve für einen vorbelasteten Ableiter vor der Prüfung durch kurzzeitige Überspannung. Die Vorbelastung entspricht einem Hochstromstoß von 100 kA, 4/10µs gemäß Arbeitsprüfung.

U<sub>TOV</sub> = TOV-Stoßspannung;  
 U<sub>c</sub> = Dauerspannung

**Elektrische Standarddaten für OCP1**

OCP1	Uc Dauer- spannung kV (eff)	U Nenn- strom kV (eff)	U-Restspannung in kV bei der Prüfung mit den folgenden Stoßstromwellen						
			Blitzstoßstrom (8/20µs)			Steilstoßstrom (1/20µs)		Schaltstoßstrom (30/60µs)	
			5 kA	10 kA	20 kA	10 kA	125 A	500 A	
3	3	3,75	9,77	10,37	11,48	11,28	7,81	8,08	
4	4	5	13,03	13,83	15,31	15,04	10,42	10,77	
5	5	6,25	16,29	17,29	19,14	18,8	13,02	13,46	
6	6	7,5	19,55	20,75	22,97	22,56	15,62	16,15	
8	8	10	26,06	27,66	30,62	30,08	20,83	21,54	
9	9	11,25	29,32	31,12	34,45	33,84	23,44	24,23	
10	10	12,5	32,58	34,58	38,28	37,6	26,04	26,92	
12	12	15	39,1	41,5	45,94	45,12	31,25	32,3	
15	15	18,75	48,87	51,87	57,42	56,4	39,06	40,38	
18	18	22,5	58,64	62,24	68,9	67,68	46,87	48,46	
20	20	25	65,16	69,16	76,56	75,2	52,08	53,84	
21	21	26,25	68,42	72,62	80,39	78,96	54,68	56,53	
22	22	27,5	71,68	76,08	84,22	82,72	57,29	59,22	
24	24	30	78,19	82,99	91,87	90,24	62,5	64,61	
29	29	36,35	94,48	100,28	111	109,04	75,52	78,07	

Uc: Dauerspannung; Ur: Bemessungsspannung; Ures: Restspannung

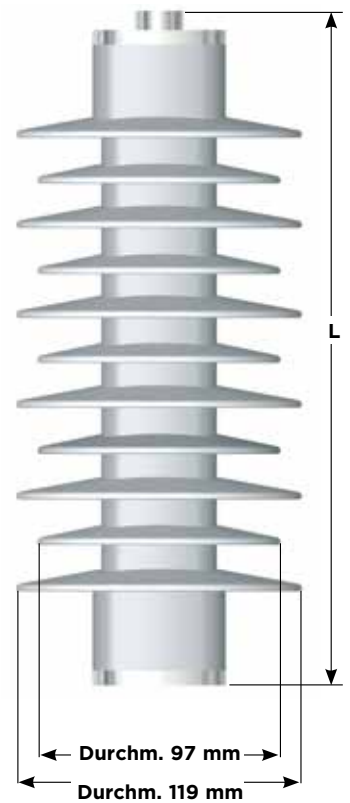
**OCP1-xxS Parameter für Standardgehäuse**

OCP1	Schirme	Stoß- spannung 1,2/50µs (kV)	Stehwechsel- spannung (nass) (kV)	Überschlag (mm)	Kriechweg (mm)	Höhe L (mm)	Gewicht (ca.) (kg)
03	5	145	47	176	380	183	1,8
04	5	145	47	176	380	183	1,8
05	5	145	47	176	380	183	1,8
06	5	145	47	176	380	183	1,8
08	5	145	47	176	380	183	1,8
09	5	145	47	176	380	183	1,8
10	5	145	47	176	380	183	1,8
12	5	145	47	176	380	183	1,8
15	7	165	57	214	505	220	2,2
18	9	180	70	254	632	260	2,65
20	9	180	70	254	632	260	2,65
21	11	200	80	293	758	299	2,1
22	11	200	80	293	758	299	2,1
24	11	200	80	293	758	299	2,1
29	13	230	95	334	885	340	3,4

**OCP1-xxL Parameter für erweitertes Gehäuse**

OCP1	Schirme	Stoß- spannung 1,2/50µs (kV)	Stehwechsel- spannung (nass) (kV)	Überschlag (mm)	Kriechweg L (mm)	Höhe (ca.) (mm)	Gewicht (kg)
03	7	165	57	214	505	220	2,2
04	7	165	57	214	505	220	2,2
05	7	165	57	214	505	220	2,2
06	7	165	57	214	505	220	2,2
08	7	165	57	214	505	220	2,2
09	7	165	57	214	505	220	2,2
10	7	165	57	214	505	220	2,2
12	7	165	57	214	505	220	2,2
15	9	180	70	254	632	260	2,65
18	11	200	80	293	758	299	3
20	11	200	80	293	758	299	3
21	13	230	95	334	885	340	3,4
22	13	230	95	334	885	340	3,4
24	13	230	95	334	885	340	3,4

Geprüft gemäß IEC 60099-4



Hinweise:

**Mechanische Festigkeit**

Tragfähigkeit	Nm	350
Zugfestigkeit	kN	2
Drehmoment	Nm	50

**Informationen zu Zubehör und Bestellung finden Sie auf Seite 14**

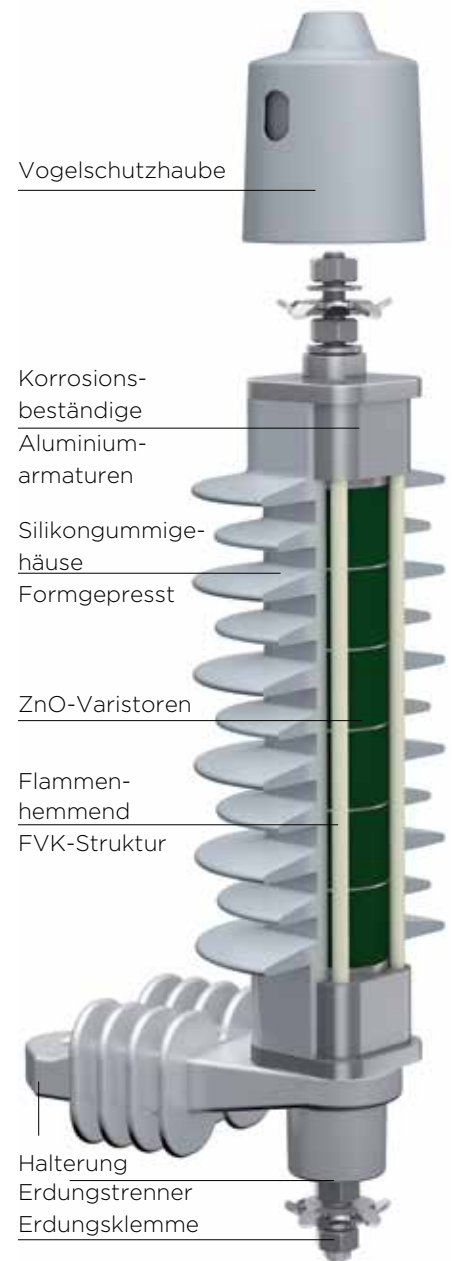
## Überspannungsableiter OCP 2 „Open Cage Polymeric“ – Klasse 2

### Anwendungsbereich

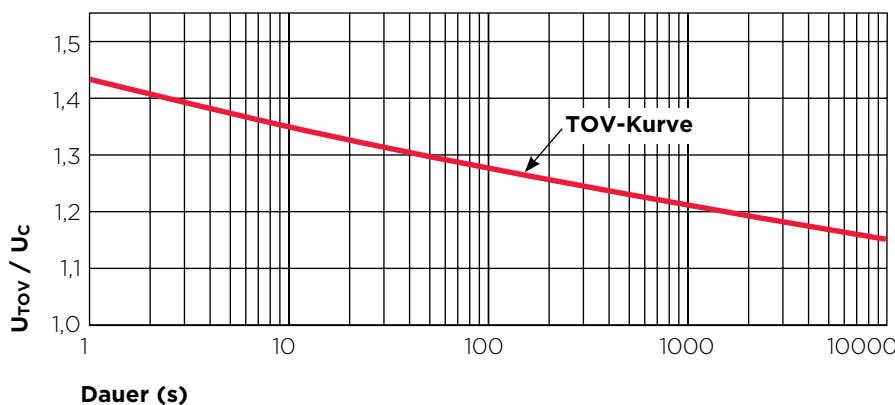
Schutz von Mittelspannungsnetzen, empfindlichen Geräten und Umspannstationen vor Überspannungen durch Blitzschlag und Schaltströmen, insbesondere in Gebieten mit relativ hohen iso-keranischen Werten.

### Allgemeine technische Daten

Serie OCP2 S/L		3 - 29 kV Uc
Nenn-Ableitstoßstrom (8/20µs)		10 kA
Leitungsentladungsklasse 2 gemäß		IEC 60099-4
Arbeitsstoßspannung (4/10µs)		100 kA
Dauerhafter Spannungsstoß (2000µs)		530 A
Hochstromkurzschluss: (Vorausfallmethode) (sicherer und berstfreier Ausfallmodus)		40 kA
Energie	2 lang anhaltende Impulse	6,0 kJ/kV Uc
Betriebsbedingungen	Umgebungstemperatur	- 60 °C bis + 60 °C



### Temporäre Überspannung (TOV) von OCP2 bei Vorbelastung



Probentemperatur (vorerhitzt): 60 °C gemäß IEC 60099-4.  
TOV-Kurve für einen vor der Prüfung durch kurzzeitige Überspannung vorbelasteten Ableiter. Diese Vorbelastung entspricht zwei Stromstößen mit einer Dauer von 2000µs und einer Gesamtenergie von 6,0 kJ/kV Uc.

$U_{TOV}$  = TOV-Stoßspannung;  
 $U_c$  = Dauerspannung

**Elektrische Standarddaten für OCP2**

OCP2	Uc Dauer- spannung kV (eff)	U Nenn- strom kV (eff)	U-Restspannung in kV bei der Prüfung mit den folgenden Stoßstromwellen						
			Blitzstoßstrom (8/20µs)			Steilstoßstrom (1/20µs)		Schaltstoßstrom (30/60µs)	
			5 kA	10 kA	20 kA	10 kA	125 A	500 A	
3	3	3,75	9,18	9,72	10,84	10,1	7,37	7,76	
4	4	5	12,24	12,96	14,46	13,47	9,83	10,35	
5	5	6,25	15,3	16,2	18,07	16,84	12,29	12,94	
6	6	7,5	18,36	19,44	21,68	20,21	14,75	15,53	
8	8	10	24,48	25,92	28,91	26,94	19,66	20,7	
9	9	11,25	27,54	29,16	32,53	30,31	22,12	23,29	
10	10	12,5	30,6	32,4	36,14	33,68	24,58	25,88	
12	12	15	36,72	38,88	43,37	40,42	29,5	31,06	
15	15	18,75	45,90	48,6	54,21	50,52	36,87	38,82	
18	18	22,5	55,08	58,32	65,05	60,62	44,24	46,58	
20	20	25	61,2	64,8	72,28	67,36	49,16	51,76	
21	21	26,25	64,26	68,04	75,89	70,73	51,62	54,35	
22	22	27,5	67,32	71,28	79,51	74,1	54,08	56,94	
24	24	30	73,44	77,76	86,74	80,83	58,99	62,11	
29	29	36,35	88,74	93,96	104,81	97,67	71,28	75,05	

Uc: Dauerspannung; Ur: Bemessungsspannung; Ures: Restspannung

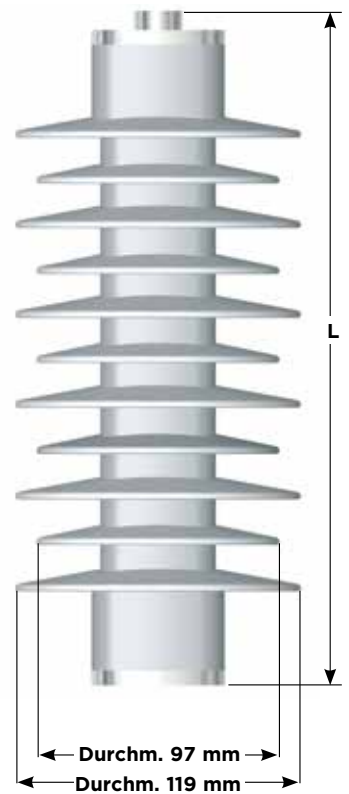
**OCP2-xxS Parameter für Standardgehäuse**

OCP2	Schirme	Stoß- spannung 1,2/50µs (kV)	Stehwechsel- spannung (nass) (kV)	Überschlag (mm)	Kriechweg L (mm)	Höhe (ca.) (mm)	Gewicht (kg)
03	5	145	47	176	380	183	1,8
04	5	145	47	176	380	183	1,8
05	5	145	47	176	380	183	1,8
06	5	145	47	176	380	183	1,8
08	5	145	47	176	380	183	1,8
09	5	145	47	176	380	183	1,8
10	5	145	47	176	380	183	1,8
12	5	145	47	176	380	183	1,8
15	7	165	57	214	505	220	2,2
18	9	180	70	254	632	260	2,65
20	9	180	70	254	632	260	2,65
21	11	200	80	293	758	299	2,1
22	11	200	80	293	758	299	2,1
24	11	200	80	293	758	299	2,1
29	13	230	95	334	885	340	3,4

**OCP2-xxL Parameter für erweitertes Gehäuse**

OCP2	Schirme	Stoß- spannung 1,2/50µs (kV)	Stehwechsel- spannung (nass) (kV)	Überschlag (mm)	Kriechweg L (mm)	Höhe (ca.) (mm)	Gewicht (kg)
03	7	165	57	214	505	220	2,2
04	7	165	57	214	505	220	2,2
05	7	165	57	214	505	220	2,2
06	7	165	57	214	505	220	2,2
08	7	165	57	214	505	220	2,2
09	7	165	57	214	505	220	2,2
10	7	165	57	214	505	220	2,2
12	7	165	57	214	505	220	2,2
15	9	180	70	254	632	260	2,65
18	11	200	80	293	758	299	3
20	11	200	80	293	758	299	3
21	13	230	95	334	885	340	3,4
22	13	230	95	334	885	340	3,4
24	13	230	95	334	885	340	3,4

Geprüft gemäß IEC 60099-4



Hinweise:

**Mechanische Festigkeit:**

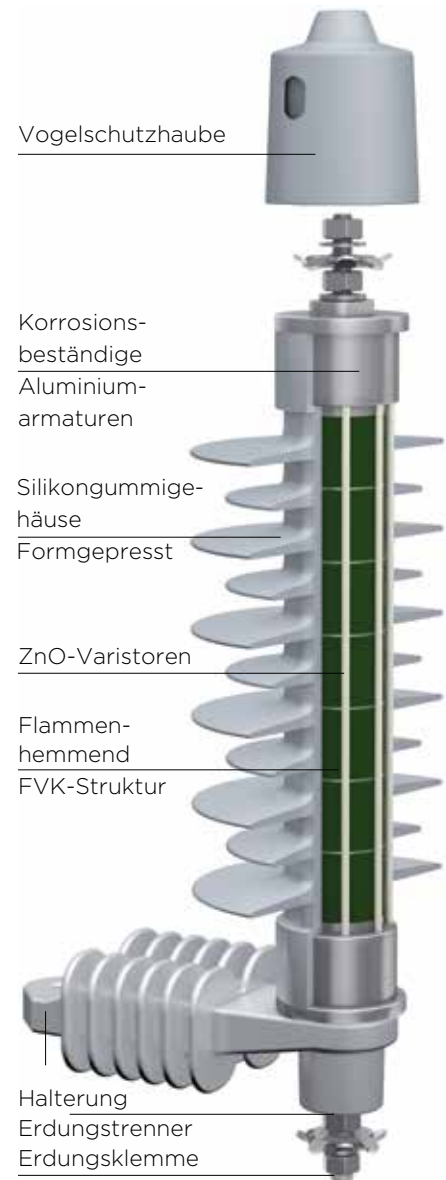
Tragfähigkeit	Nm	350
Zugfestigkeit	kN	2
Drehmoment	Nm	50

**Informationen zu Zubehör und Bestellung finden Sie auf Seite 14**

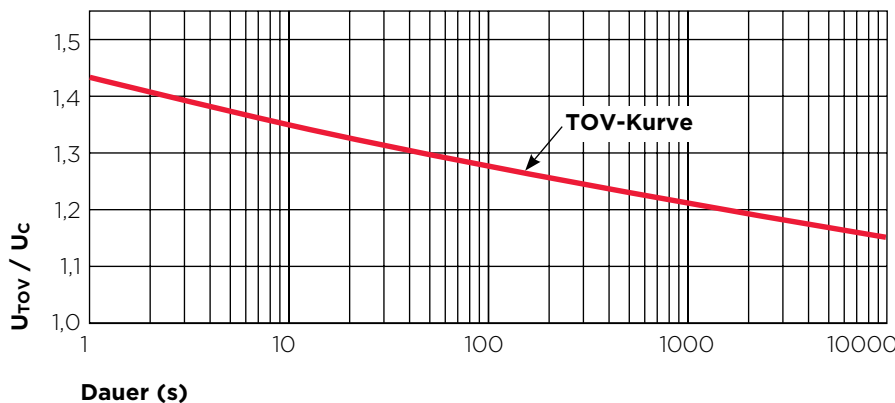
**Überspannungsleiter OCP2 M/ML „Open Cage Polymeric“ - Klasse 2**

**Allgemeine technische Daten**

Serie OCP2 M/ML26 - 41 kV Uc		
Nenn-Ableitstoßstrom (8/20µs)	10 kA	
Leitungsentladungsklasse 2 gemäß	IEC 60099-4	
Arbeitsstoßspannung (4/10µs)	100 kA	
Dauerhafter Spannungsstoß (2000µs)	530 A	
Hochstromkurzschluss: (Vorausfallmethode) (sicherer und berstfreier Ausfallmodus)	40 kA	
Energie	2 lang anhaltende Impulse	6,0 kJ/kV Uc
Betriebsbedingungen	Umgebungstemperatur	- 60 °C bis + 60 °C



**Temporäre Überspannung (TOV) von OCP2 bei Vorbelastung**



Probentemperatur (vorerhitzt): 60 °C gemäß IEC 60099-4.  
 TOV-Kurve für einen vor der Prüfung durch kurzzeitige Überspannung vorbelasteten Ableiter. Diese Vorbelastung entspricht zwei Stromstößen mit einer Dauer von 2000µs und einer Gesamtenergie von 6,0 kJ/kV Uc.

$U_{TOV}$  = TOV-Stoßspannung;  
 $U_C$  = Dauerspannung



**OCP2-xxM Elektrische Standarddaten**

OCP2-xxM	Uc Dauer- spannung kV (eff)	U Nenn- strom kV (eff)	U-Restspannung in kV bei der Prüfung mit den folgenden Stoßstromwellen						
			Blitzstoßstrom (8/20µs)			Steilstoßstrom (1/20µs)		Schaltstoßstrom (30/60µs)	
			5 kA	10 kA	20 kA	10 kA	125 A	500 A	
26	26	32,5	79,6	84,2	94	87,6	63,9	67,3	
27	27	33,75	82,6	87,5	97,6	90,9	66,4	69,9	
29	29	36,35	88,7	94	104,8	97,9	71,3	75,1	
30	30	37,5	91,8	97,2	108,4	101	73,7	77,6	
33	33	41,25	101	106,9	119,3	111,1	81,1	85,4	
36	36	45	110,2	116,6	130,1	121,2	88,5	93,2	
39	39	48,75	119,3	126,4	140,9	131,4	95,9	100,9	
40	40	50	122,4	129,6	144,6	134,7	98,3	103,5	
41	41	51,25	125,5	132,8	148,2	138,1	100,8	106,1	

Uc: Dauerspannung; Ur: Bemessungsspannung; Ures: Restspannung

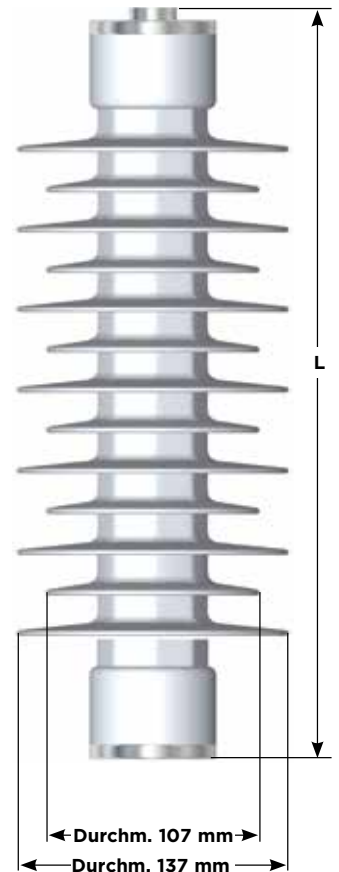
**OCP2-xxM Parameter für Standardgehäuse**

OCP2-xxM	Schirme	Stoß- spannung 1,2/50µs (kV)	Stehwechsel- spannung (nass) (kV)	Überschlag (mm)	Kriechweg (mm)	Höhe L (mm)	Gewicht (ca.) (kg)
26	11	204	98	339	970	343	3,65
27	11	204	98	339	970	343	3,65
29	11	204	98	339	970	343	3,65
30	11	204	98	339	970	343	3,65
33	13	228	110	378	1125	383	4,15
36	13	228	110	378	1125	383	4,15
39	15	250	122	418	1279	423	4,65
40	15	250	122	418	1279	423	4,65
41	15	250	122	418	1279	423	4,65

**OCP2-xxML Parameter für erweitertes Gehäuse**

OCP2-xxML	Schirme	Stoß- spannung 1,2/50µs (kV)	Stehwechsel- spannung (nass) (kV)	Überschlag (mm)	Kriechweg (mm)	Höhe L (mm)	Gewicht (ca.) (kg)
26	13	228	110	378	1125	383	4,15
27	13	228	110	378	1125	383	4,15
29	13	228	110	378	1125	383	4,15
30	15	250	122	418	1279	423	4,65
31	15	250	122	418	1279	423	4,65
33	15	250	122	418	1279	423	4,65
36	15	250	122	418	1279	423	4,65

Geprüft gemäß IEC 60099-4



Hinweise:

**Mechanische Festigkeit**

Tragfähigkeit	Nm	350
Zugfestigkeit	kN	2
Drehmoment	Nm	50

**Informationen zu Zubehör und Bestellung finden Sie auf Seite 14**

**Produktzubehör für OCP-Serie**

**Bezeichnungen der OCP-Serie und Informationen für Nachfragen bei Bestellungen:**

**Beispiel: OCP = „Open Cage Polymeric“ OCP1 - 12S - MEL**

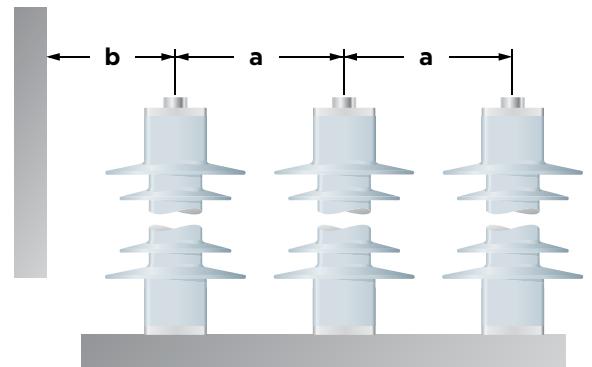
Minimalabstände gemäß IEC 60071-2 für Höhen bis 1000 m

Leitungsentladungsklasse:  
 1 = 10 kA, 100 kA Hochstromstoß, Klasse 1  
 2 = 10 kA, 100 kA Hochstromstoß, Klasse 2

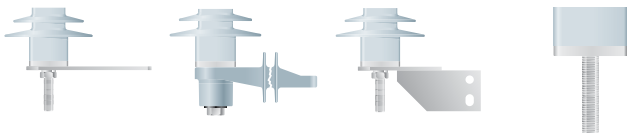
Uc: 3, 4, 5, 6, 8, 9, 10, 12, 15, 18, 20, 21, 22, 24, 29, 30, 33, 36, 39, 40, 41

Gehäusegröße:  
 S/M = Standardkriechweg  
 L/ML = erweiterter Kriechweg

Zubehörauswahl  
 M = Montagehalterung  
 E = Erdanschluss  
 L = Leitungsanschluss



**M Montagehalterungen**



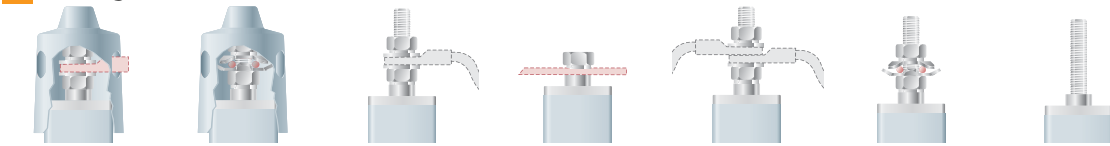
- A**xx Gerade Montagehalterung mit 2 Bohrungen
- B**xx Isolierhalterung
- C**xx DIN-Metallhalterung
- N**xx Kein Montagezubehör

**E Erdanschlusszubehör**

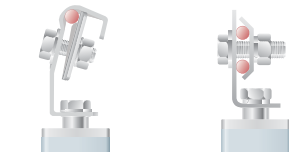


- x D x** Trenn- und Zubehör M
- x E x** Trenn- und Zubehör F
- x F x** Exponierter Bolzen für Ösenanschluss
- x H x** M12-Kopfschraube und Packring
- x L x** Exponierter Bolzen für 2 Anschlussösen
- x M x** Exponierter Bolzen für Leitungsanschluss
- x N x** Exponierter Bolzen. Kein Zubehör

**L Leitungszubehör**



- xx B** Vogelschutzhaube mit Zubehör F
- xx E** Vogelschutzkappe mit Zubehör M
- xx F** Exponierter Bolzen für Ösenanschluss
- xx H** M12-Kopfschraube und Packring
- xx L** Exponierter Bolzen für 2 Anschlussösen
- xx M** Exponierter Bolzen für Leitungsanschluss
- xx N** Exponierter Bolzen. Kein Zubehör



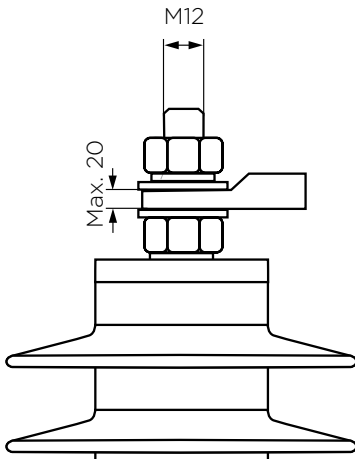
- xx P** S-Klemme
- xx Q** L-Klemme

OCP 12

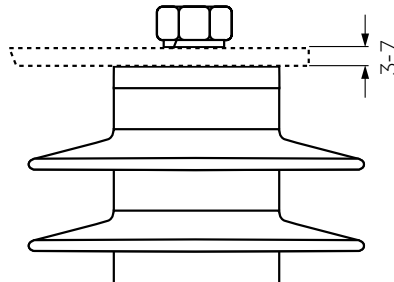
Weiteres Zubehör auf Anfrage erhältlich. Bitte wenden Sie sich an: [surgearresters@te.com](mailto:surgearresters@te.com) mit Ihrer spezifischen Anforderung.  
 Alle Halterungen sind M12, falls nicht anders angegeben

**Produktzubehör (Abmessungen)**

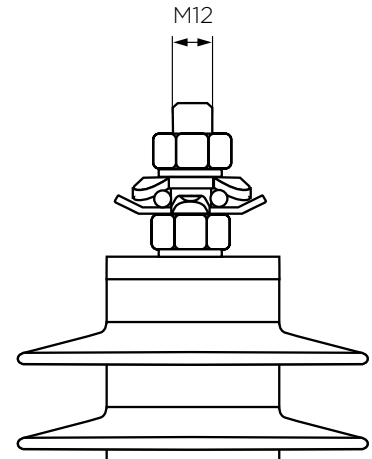
**Leitungs- und Erdungszubehör F  
Edelstahlanschlussösen**



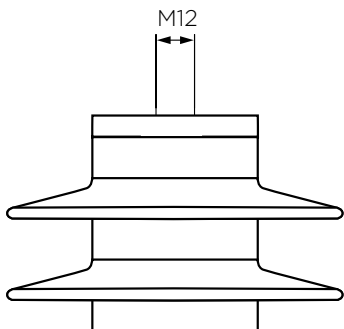
**Leitungs- und Erdungszubehör H  
Kopfschraubenanschluss**



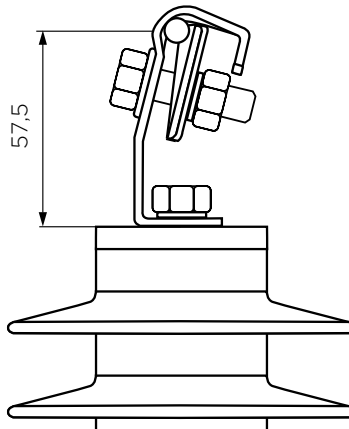
**Leitungs- und Erdungszubehör M  
Edelstahlleitungsanschluss (bis  
Durchmesser 16 mm)**



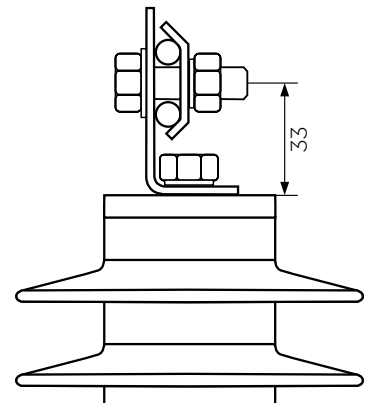
**Leitungs- und Erdungszubehör O  
Kein Zubehör**



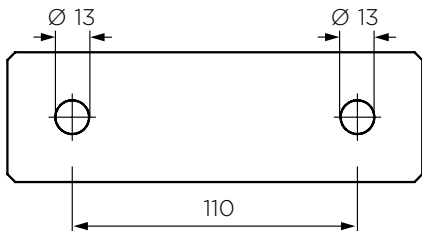
**Leitungszubehör P  
Edelstahl-S-Klemme,  
(bis Durchmesser 8 - 17 mm)**



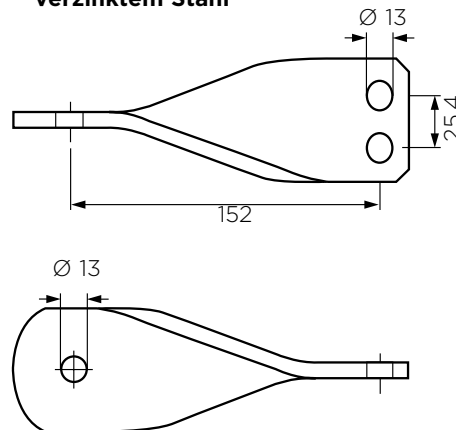
**Leitungszubehör Q  
Edelstahl-Q-Klemme,  
(bis Durchmesser 8 - 16 mm)**



**Montagebügel A  
Verzinkter Stahl, gerade  
Metallhalterung mit 2 Bohrungen**



**Montagebügel E  
DIN-Metallhalterung aus  
verzinktem Stahl**

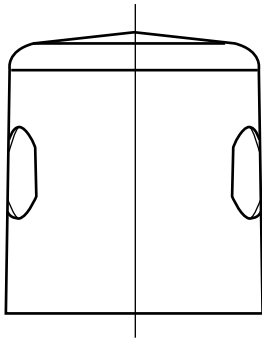


Alle Abmessungen in mm.

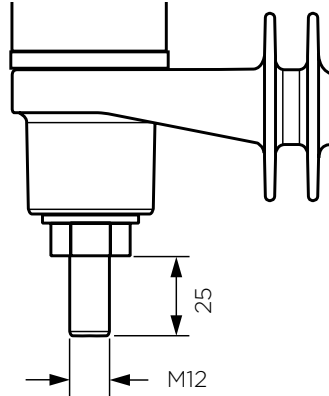
Für weiteres Zubehör wenden Sie sich bitte an das Supportteam unter: [surgearresters@te.com](mailto:surgearresters@te.com)

**Produktzubehör (Abmessungen)**

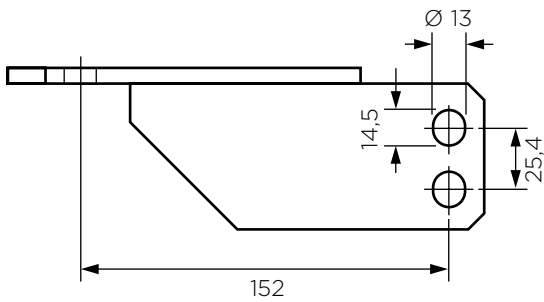
**Leitungszubehör B & E**  
Kriechstrom- und erosionsbeständige Vogelschutzhaube



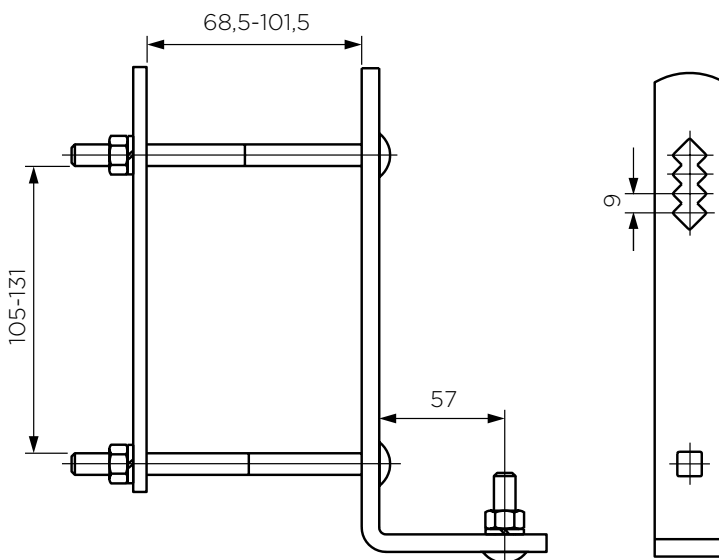
**Leitungszubehör D & E**  
Erdungsleitung trennen



**Montagezubehör C**  
DIN-Edelstahlhalterung



**NEMA-Kreuzarmmontagehalterung aus verzinktem Stahl**

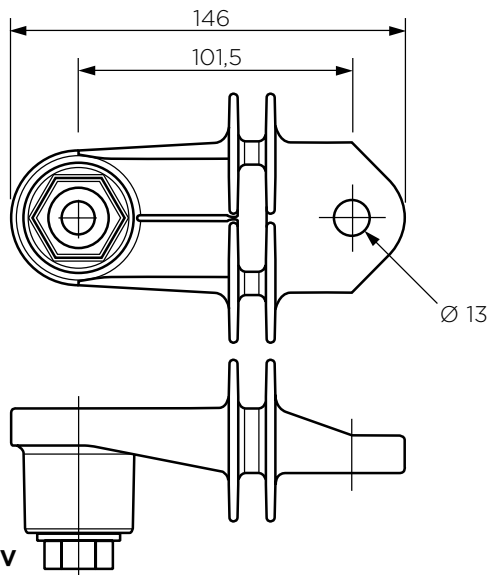


Alle Abmessungen in mm.

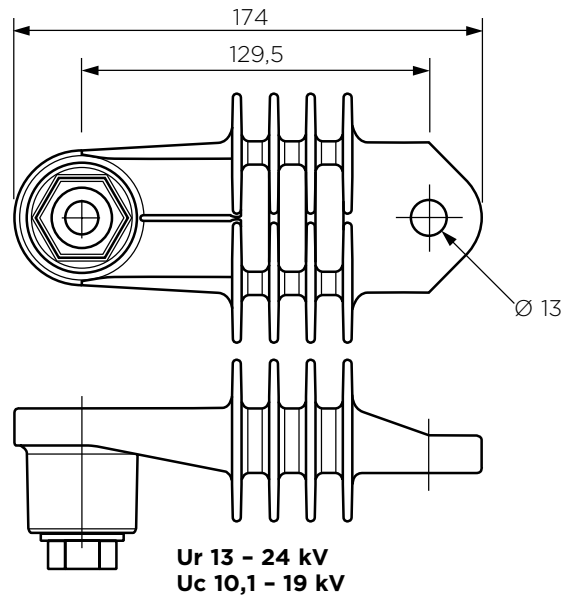
Für weiteres Zubehör wenden Sie sich bitte an das Supportteam unter: [surgearresters@te.com](mailto:surgearresters@te.com)

**Produktzubehör (Abmessungen)**

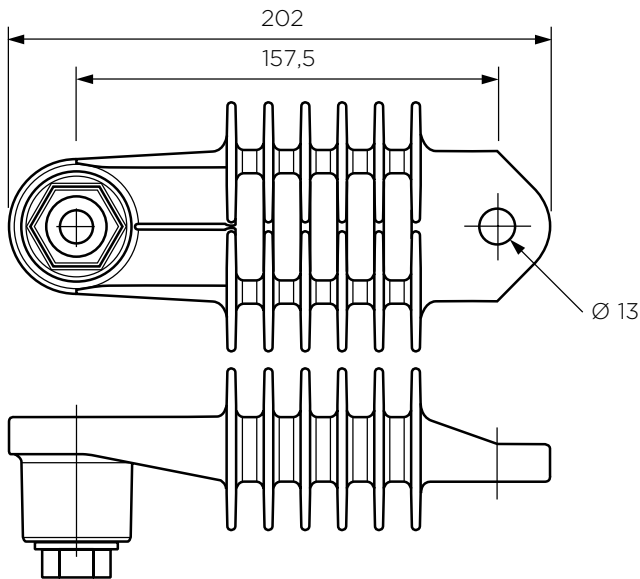
**Montagezubehör B  
Isolierhalterung**



**Ur 0 - 12,5 kV  
Uc 0 - 10 kV**



**Ur 13 - 24 kV  
Uc 10,1 - 19 kV**



**Ur > 24 kV  
Uc > 19kV**

Alle Abmessungen in mm.

Für weiteres Zubehör wenden Sie sich bitte an das Supportteam unter: [surgearresters@te.com](mailto:surgearresters@te.com)



### Überspannungsableiter CLX für ummantelte Leiter

#### CLX-Schutzsystem für kunststoffummantelte Mittelspannungsfreileitungen

Bei kunststoffummantelten Leitungen ist das CLX ein absolutes Muss, da es die Leitungen davor schützt, zu schmelzen oder abzustürzen, wenn Blitzschläge Überspannungen in Freileitungen erzeugen. CLX leitet den Blitzableitstrom direkt in den Boden, schützt den Isolator vor Überschlag und stoppt die hohe Energie des Netzfrequenzfolgestroms. Darüber hinaus treten bei CLX-geschützten Freileitungen bei Sturm beträchtlich weniger Störungen der Stromversorgung auf. Das macht

es auch für Blankleiternetze attraktiv. Selbst bei versehentlicher Überbrückung verursacht das CLX keine Erdschlussstörungen. Das CLX-System enthält ein Metalloxidwiderstandselement und eine externe Funkenstrecke, durch die der Metalloxidwiderstand vom System isoliert wird. Die CLX-Vorrichtung wird neben den Leitungs-/ Pfostenisolatoren installiert und kann den meisten Anwendungen angepasst werden. Die Funkenstrecke wird über unterschiedliche Halterungen, Elektroden und Anschlüsse geschaffen. TE Connectivity unterstützt Sie gerne dabei, den CLX optimal einzusetzen.



#### Allgemeine technische Daten

Serie CLX-xx	12 – 36 kV U <sub>c</sub>
Nenn-Ableitstoßstrom (8/20µs)	10 kA
Arbeitsstoßspannung (4/10µs)	65 kV
Hochstromkurzschluss: (Vorausfallmethode) (sicherer und berstfreier Ausfallmodus)	25 kA
Betriebsbedingungen Umgebungstemperatur	- 60 °C bis + 60 °C

#### Mechanische Festigkeit

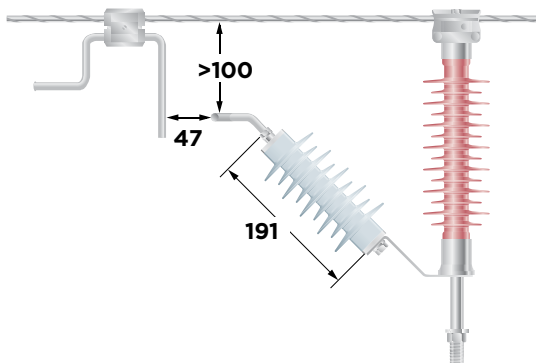
Tragfähigkeit	250 Nm
Drehmoment	50 Nm

#### Elektrische Standarddaten

CLX	Blitzstrom Impuls 8/20 µs:			Steilstoßstrom Impuls 1/20 µs:	Blitzstromstoß Standard: 1,2/50 µs	Übersprungspannung Steilstoß/feucht: 1000 kV/µs
	5 kA	10 kA	20 kA	10 kA		
CLX-12S	29,3	31,5	35,6	34,6	97	175
CLX-24S	48,9	52,5	59,4	57,6	100	263
CLX-36S	78,2	84,0	95,0	92,2	130	294

#### Gehäuseparameter für Metalloxidwiderstandselemente

CLX-xxS	Schirme	Stoßspannung 1,2/50µs (kV)	Stehwechselspannung (nass) (kV)	Überschlag (mm)	Kriechweg (mm)	Höhe L (mm)	Gewicht (ca.) (kg)
CLX-12S	5	145	47	176	379	183	1,4
CLX-24S	7	165	57	214	503	220	1,65
CLX-36S	11	200	80	293	755	299	2,1



Typischer Aufbau für 12-kV-Nennspannungen

**Leitungsüberspannungsschutz EGLA**

**EGLA-Schutzsystem für Mittelspannungstransformatoren an Freileitungen**

Überspannungsableiter dieser Art dienen dazu, die Isolatorbaugruppe von Transformatoren vor durch Blitzschlag verursachte Überspannungen zu schützen. Sie werden in Parallelschaltung an die Isolatorbaugruppe angeschlossen. Das System besteht aus einem nicht linearen Metalloxidwiderstandselement in einem Ableiter (EGLA) mit einer

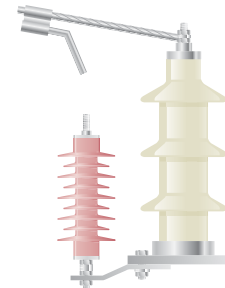
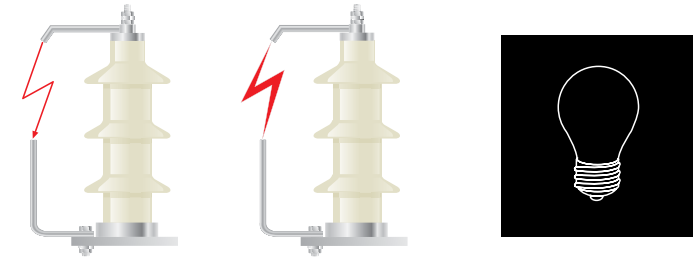
externen Funkenstrecke, die den EGLA vom System isoliert. Die Schutzwirkung entsteht durch Erhöhung des Übersprungspotenzials der externen Funkenstrecke, sodass der Ableiter von den Überspannungen isoliert ist und auf der Leitung, an der der EGLA angebracht ist, vor den stärksten Schaltüberspannungen geschützt wird. Sollte der Körper des Ableiters ausfallen, wirkt die externe Funkenstrecke als Isolator.



**Ohne EGLA**

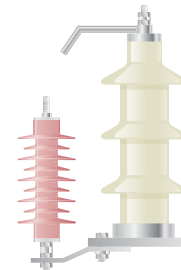
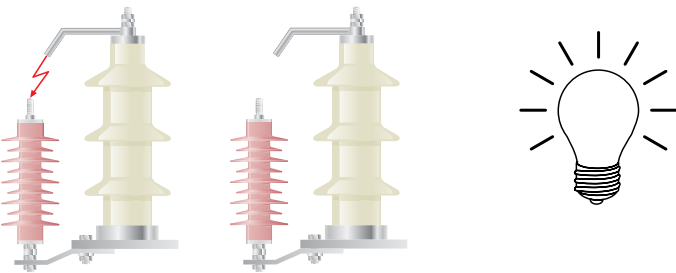
Versucht man, ein Netz ohne EGLA vor Überspannung zu schützen, so können vorübergehende Stromausfälle auftreten. Die Dauer dieser Stromausfälle hängt von den Schutzeinstellungen ab.

Die nachstehenden Bilder zeigen einige Bauweisen eines EGLA-Systems.

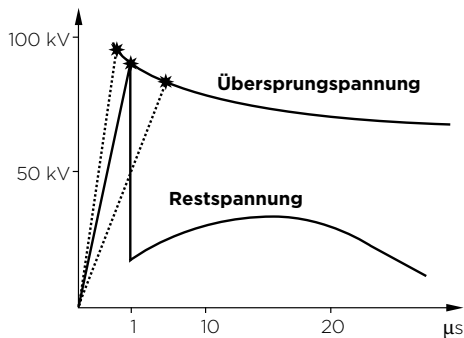


**Mit EGLA**

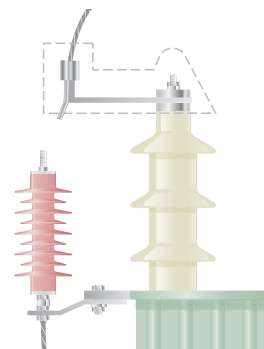
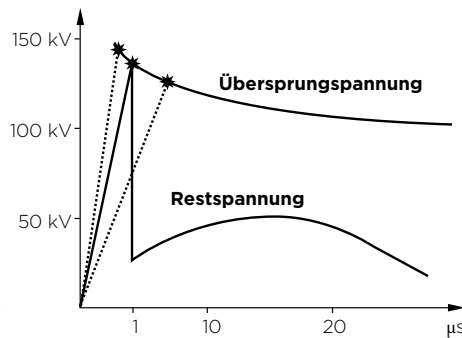
Blitzschutz mit dem EGLA-Ableiter. Der EGLA wird die Integrität des Netzes bewahren.



**10-kV-System**



**20-kV-System**



### TVC Transienter Überspannungsschutz

#### Einleitung

Im Vereinigten Königreich gehen schwere Gewitter häufig mit schlechtem Erdungswiderstand einher, daher ist das sekundäre Niederspannungsverteilnetz hohen Spannungsschwankungen ausgesetzt, wenn sich die Blitze alternative Wege durch die Niederspannungsstromkreise bahnen. Typischerweise versagen mastmontierte Transformatoren durch Überschlag der Niederspannungswicklung zum Transformatortank aufgrund der relativ hohen Spannung am Erdungsstand. Ein Hochspannungsableiter kann diese Art von Ausfall nicht verhindern. Wenn man jedoch die Ursache (bzw. den Übersprung) ausräumt, kann ein transienter Überspannungsschutz oder TVC zwischen der neutralen Durchführung und dem Tank angebracht werden.

#### Was ist ein transienter Überspannungsschutz (TVC)?

Ein TVC dient zum Schutz gegen das interne Versagen von mastmontierten Transformatoren durch Überschlag zwischen dem Transformatortank und der Niederspannungsdurchführung. Eine Rück-Überschlag kann der Innenisolierung eines mastmontierten Transformators bleibenden Schaden zuführen.

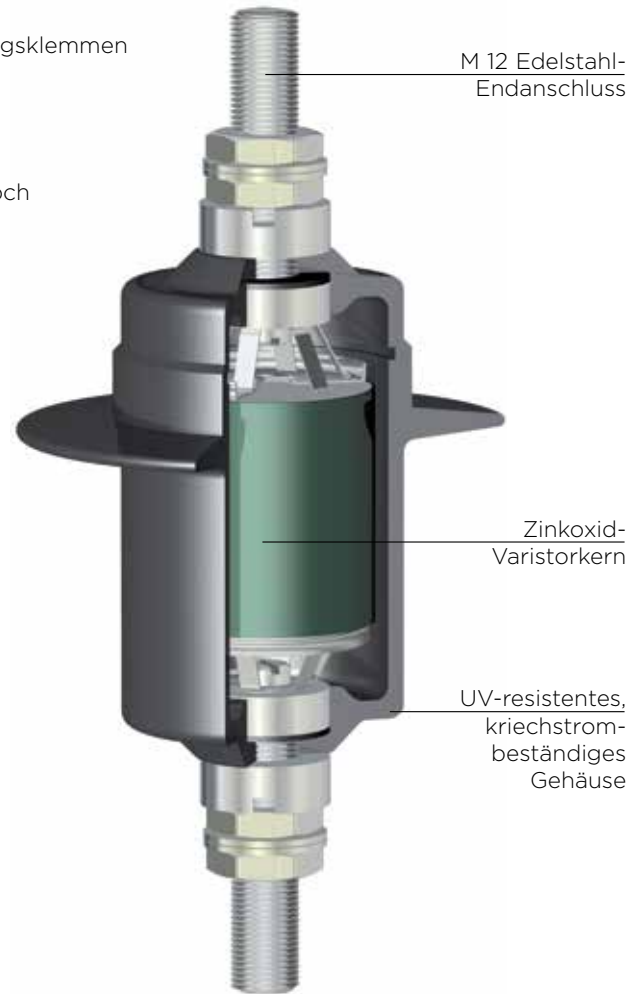
#### Anwendungsbedingungen

- 1) TVC sind nützlich, wenn der Mast umgebende Boden hohen spezifischen Widerstand aufweist, z. B. heißer, sandiger, felsiger Untergrund. Unter diesen Bodenbedingungen kann es schwierig sein, einen Erdwiderstand von 10 Ohm oder weniger zu erreichen; und der Widerstand kann im Laufe des Jahres unterschiedlich sein.
- 2) TVC sind nützlich, wenn die vom Mast wegleitende Niederspannungserdung geringer ist als der Erdungswiderstand des Masts, an dem der Transformator angebracht ist.
- 3) Sie werden am besten in Kombination mit Überspannungsableitern für hohe und niedrige Spaxnungen angewendet, können diese jedoch nicht ersetzen.

#### Wirkungsprinzip

TVC beinhalten einen Metalloxidvaristor ohne Funkenstrecke für mittlere Überspannungen, der im Beharrungszustand die Leiter-Erde-Spannung über die Endverschlüsse der transienten Überspannungsklemmen aufrecht erhält. Wenn Überspannungen auftreten, leitet der transiente Überspannungsschutz diese zur Erde und hält so die Überspannungen unter dem erfordernten Schutzniveau. Wenn keine Überspannungen mehr herrschen, kehrt der TVC in einen hohen nicht linearen Beharrungszustand zurück, in dem er den Strom mit minimaler Frequenz leitet.

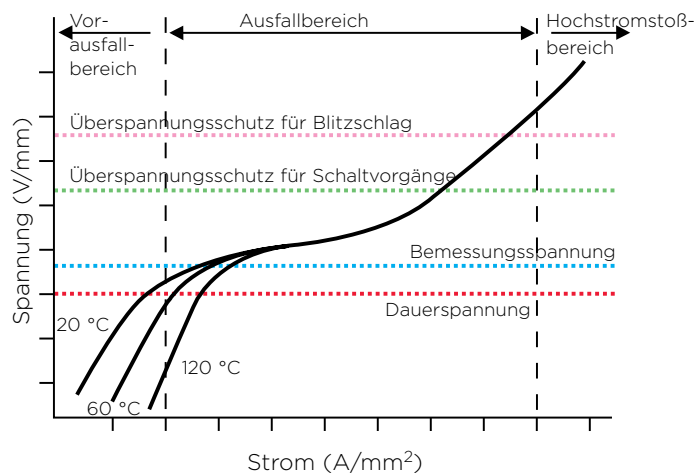
Transiente Überspannungsklemmen sind nach dem gleichen Prinzip konstruiert wie Überspannungsableiter für Niederspannungen; ihre Anwendung ist jedoch spezifischer.



#### Allgemeine technische Daten

TVC-1	4,8 kV U <sub>c</sub> /6 kV U <sub>r</sub>
Nenn-Ableitstoßstrom (8/20µs)	5 kA
Arbeitsstoßspannung (4/10µs)	65 kA
Hochstromkurzschluss (Vorausfall) (sicherer und berstfreier Ausfallmodus)	25 kA
Betriebsbedingungen Umgebungstemperatur	- 40 °C bis + 40 °C

#### Strom-/Spannungsmerkmale von ZnO-Varistor



**SPG4 Funkenstrecken-Überspannungsschutz**

Der Bowthorpe EMP SPG4 Funkenstrecken-Überspannungsschutz dient dazu, in Fahrstromkreisen Geräte und Personal bei Fehlerströmen praktisch sofort zu schützen. Außerdem schützt diese Vorrichtung vor durch Blitzschlag erzeugte Spannungen, die andernfalls Signal- und Kabelstromkreise beschädigen könnten.

Der SPG4 ist aus Edelstahl hergestellt und robust konstruiert. Daher kann er streckenseitig ohne zusätzlichen Witterungsschutz bei harten Bedingungen standhalten.

**Produkteigenschaften**

- Geeignet für Stromkreise, deren Steh-/induzierte Spannungen 110 V Effektivspannung nicht überschreiten.
- Rasches Ansprechen – typischerweise 5 Mikrosekunden bei 11 kA Fehlerstrom.
- Das interne Funkenstreckenmodul kann nach dem Fehlerstrombetrieb mit einem Spezialwerkzeug ersetzt werden.
- Eigensicherheit schützt Personal und Geräte.
- Erwiesene Leistungsfähigkeit.
- Hoher interner Widerstand bei niedriger Kapazität - die Signalkreise werden nicht gestört.



**Typische Einsatzzwecke**

- Schutz zwischen Fahrleitung und Systemmasse.
- Schutz zwischen indirekt geerdeten System und der Systemmasse oder Bodenerdung.
- Schutz von Stromkreisen mit einadrigen Stromkabeln
- Schutz der unmittelbaren Verzweigung bei gekreuzten Stromkabeln.
- Schutz von Stromleitungen mit kathodischem Schutz
- Schutz von Niederspannungsgleichstromleitungen.

**Technische Eigenschaften**

Beim Auftreten eines Fehlerstrom stellt der SPG4 Funkenstrecken-Überspannungsschutz einen Kurzschluss her. Dadurch werden alle vom Blitzeinschlag hervorgerufenen Überspannungen ohne permanente Erdverbindung zur Erde abgeleitet.

Max. Impuls-Leerlaufspannung	300 V eff
Min. Ladungsüberschlag 50/60 Hz	400 V eff
Max. Ladungsüberschlag 50/60 Hz	900 V eff
0,1 Sekunden Strombelastbarkeit	10 kA
0,5 Sekunden Strombelastbarkeit	5 kA
Kurzschluss der Funkenstrecke	5 Mikrosekunden
Hochstromstoß-Widerstandsfähigkeit basierend auf 4/10 Mikrosekundenwelle	65 kA (2 Stöße)
Anzahl der Vorgänge basierend auf einer 10 kA 8/20 Mikrosekunden-Welle	20

## Weitere verfügbare Produkte und Broschüren von TE Energy

### Anlagenschutz

Produkte zur Isolationserweiterung von Umspannstationen und Freileitungen. Die Produkte wurden konstruiert, um ungewollte Ausfälle des Stromnetzes durch Kurzschlüsse zu vermeiden.

Kontaktieren Sie uns: [assetprotection@te.com](mailto:assetprotection@te.com)



### Überspannungsableiter für Niederspannungsnetze

Niederspannungsableiter zum Schutz von Niederspannungsfreileitungen, Hauseinführungen, Transformatoren und anderen Niederspannungsanwendungen.

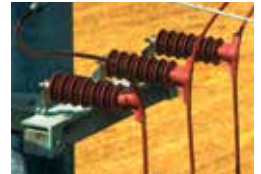
Kontaktieren Sie uns: [surgearresters@te.com](mailto:surgearresters@te.com)



### Überspannungsableiter für Mittelspannungsnetze

Metalloxidvaristor-Ableiter für den Einsatz im Innenraum oder bei Freiluftanwendungen in Verteilnetzen zum Schutz von Freileitungen, Gleichstromlokomotiven und Schaltanlagen geeignet.

Kontaktieren Sie uns: [surgearresters@te.com](mailto:surgearresters@te.com)



### Überspannungsableiter für Hochspannungsnetze

Porzellan- oder Kunststoffableiter, konstruiert in Einzelsäulen- oder Serien-Parallelschaltung, bieten einen effektiven Schutz von Hochspannungsnetzen mit Betriebsspannungen bis 550 kV.

Kontaktieren Sie uns: [hvsa@te.com](mailto:hvsa@te.com)



### Kunststoff-Isolatoren

Isolatoren und Isolator-Komponenten/-Gehäuse aus Kunststoff stellen eine zuverlässige Lösung für Energieversorgungs- und Eisenbahnanwendungen in stark verschmutzten Umgebungen und Betriebsspannungen bis zu 400 kV dar.

Kontaktieren Sie uns: [insulators@te.com](mailto:insulators@te.com)



### Porzellan-Isolatoren

Isolatoren für den Einsatz in Netzen mit Spannungen bis zu 132 kV. Dieses Isolatorsor-Baureihe stellt eine wirtschaftliche Lösung für eine leicht- und mittelschwer verschmutzte Umgebung dar.

Kontaktieren Sie uns: [insulators@te.com](mailto:insulators@te.com)





## Über TE Connectivity

TE Connectivity ist ein global tätiges Unternehmen mit einem Umsatz von 14 Milliarden US-Dollar. TE entwickelt und fertigt über 500.000 Produkte, die dazu beitragen, Stromversorgungs- und Datenverbindungen in Produkten aus unserem täglichen Leben zu ermöglichen und zu schützen. Nahezu 100.000 Beschäftigte arbeiten mit Kunden in praktisch allen Industriezweigen partnerschaftlich zusammen, zum Beispiel in der Automobiltechnik, Luft- und Raumfahrttechnik, Konsumgüterelektronik, Energietechnik, im Gesundheitswesen und bei Kommunikationsnetzen und machen so intelligentere, schnellere und bessere Technologien möglich, um Produkte mit allen Möglichkeiten zu verknüpfen.

Weitere Informationen zu TE Connectivity finden Sie unter:  
[www.te.com](http://www.te.com)

Auch wenn TE Connectivity (TE) bemüht ist, die Korrektheit der Informationen in diesem Katalog sicherzustellen, übernimmt TE keinerlei Gewährleistung dafür, dass diese fehlerfrei, zutreffend, korrekt, verlässlich oder aktuell sind. TE behält sich das Recht vor, an diesen Informationen jederzeit und ohne Ankündigung Änderungen vorzunehmen. TE lehnt ausdrücklich jede Haftung aufgrund stillschweigender Garantien hinsichtlich der hierin enthaltenen Informationen ab, einschließlich, aber nicht beschränkt auf, stillschweigende Garantien der Handelsüblichkeit oder der Tauglichkeit für einen bestimmten Zweck. Die in diesem Dokument angegebenen Abmessungen dienen ausschließlich als Referenz. Änderungen vorbehalten. Änderungen der Spezifikationen sind vorbehalten. Für aktuelle Abmessungen und eine technische Produktbeschreibung wenden Sie sich bitte an TE. Bowthorpe EMP, TE Connectivity und TE Connectivity (Logo) sind Warenzeichen. TE Connectivity erkennt die Warenzeichen, Logos, Produkt- und Firmennamen anderer Hersteller an. © 2014 TE Connectivity Unternehmensgruppe. Alle Rechte vorbehalten.

**TE Energy - innovative und wirtschaftliche Lösungen für die Stromindustrie: Kabelgarnituren, Anschlüsse und Armaturen, Isolatoren und Isolierung, Überspannungsableiter, Schaltanlagen, Straßenbeleuchtung, Strommessgeräte und Steuerungsanlagen.**

Produktmanagement Nieder- und Mittelspannungen  
TE Connectivity Limerick  
International Science Centre  
Block 1, University Of Limerick (N.T.P.)  
Castletroy  
Co. Limerick, Irland

Telefon: + 353 61 470 800  
E-Mail: [surgearresters@te.com](mailto:surgearresters@te.com)

[energy.te.com](http://energy.te.com)

