

KRÜGER^E Werke GmbH

Portfolio Solar

Jederzeit, Überall, KRÜGER-Werke GmbH.
Der Partner der Verbindet.



AUTHORIZED DISTRIBUTOR



Über KRÜGER^E Werke GmbH

Die KRÜGER-Werke GmbH ist einer der führenden Master Distributoren für Kabelgarnituren und elektronische Komponenten. Zu dem bieten Wir Ihnen die komplette Palette, von der Serienfertigung bis zum Sonderteil.

KRÜGER-Werke GmbH ist Ihr Ansprechpartner, wenn es darum geht Innovation, Schnelligkeit und Qualität zu vereinen. Mit uns können Sie sich verbinden, wir sind TE Master Distributor und Johnson Controls Distributor. Damit sind wir Ihr Spezialist für Energy, Entelec, Industrial, Verguss, KNX und Kälte Klima.

Unsere Kompetenzen sind vielfältig und zurückführend zu einem Punkt: Ihr sicherer Kontakt für die Qualität und Stabilität Ihrer Produkte.

Unsere Highlights auf einen Blick

- Wissenskompetenzen in den Bereich Konstruktion, Mold-Flow und Adaptive Fertigung
- 20 Jahre Erfahrung in der Serienfertigung zu hohen Stückzahlen z.B. Verbinder, Muffen und Kitting-Produkte
- Mitglied im IEC und VDE Normungskreis, für den Fachbereich Solar
- Produktentwicklungen im Bereich von Solaranwendungen
- Werkzeugbau zur Herstellung von Prototypen, Formen und Serienwerkzeugen
- 10.000qm Standortfläche, 4.000qm Produktionsfläche und 2.000qm Lagerfläche
- Output Zeitraum 24/7 im Bereich von 365 Tagen
- Zertifiziert nach ISO 9001
- Produktion am Standort Falkenberg zertifiziert nach ISO 9001, ISO 14001, ISO 45001 und IATF 16949

Wir bieten Ihnen all das! Tagtäglich!

Solarkabel

Ihre Highlights auf einen Blick

- mehr Qualität durch Prüfungen, welche über die Anforderungen der jeweiligen Produktnorm hinausgehen
- Zertifiziert nach den Standards: IEC 60228, IEC 60332-1-2, IEC 60754, IEC 60811, IEC 61034, IEC 62930
UL 44, UL 854, UL 1581, UL 2556, UL 4703
EN 50618 ; ROHS 2011/65/EU
- Halogenfreies, witterungs-, abrieb- und UV-beständiges Kabel für Photovoltaikanlagen
- Flammwidrig nach IEC 60332-1-2 und Erdverlegbarkeit nach UL 44 / UL 854
- die Rundum-Kabellösung für International erfolgreiche EPC- & Montage-Unternehmen, die mehr von Ihren Lieferanten erwarten

Technische Eigenschaften

UL 4703	AC: 1000V, 2000 V (bei +20°C)
EN 50618 / IEC 62930	AC: 1000V; DC: max. 1500V (bei +20°C)
Umgebungstemperatur	-40°C bis 105°C, 90°C bei Nässe
Isolationswiderstand	≥ 1000 MΩ.km

Kabelaufbau

Material	verseiltes Verzinnertes Kupfer
Größe	4mm ² /12AWG & 6mm ² /10AWG
Äußerer Durchmesser	6,35 mm± 0,2mm bei 4mm ² /12AWG 6,97 mm± 0,2mm bei 6mm ² /10AWG

Weitere Spezifikationen

Biegeradius bewegt	≥5 X OD
Biegeradius statisch	≥4 X OD
Entflammbarkeit	VW, IEC 60332-1-2

Artikelbezeichnung

Artikelnummer

SOLARCABLE 6353D IEC & UL 6mm ² /10AWG 100m	8007076
SOLARCABLE 6353D IEC & UL 6mm ² /10AWG 500m	8006152
SOLARCABLE 6353D IEC & UL 6mm ² /10AWG 5000m	8007077
SOLARCABLE 6353D IEC & UL 6mm ² /10AWG Schnittlänge	8007078
SOLARCABLE 6352D IEC & UL 4mm ² /12AWG 100m	8007079
SOLARCABLE 6352D IEC & UL 4mm ² /12AWG 500m	8006638
SOLARCABLE 6352D IEC & UL 4mm ² /12AWG 5000m	8007080
SOLARCABLE 6352D IEC & UL 4mm ² /12AWG Schnittlänge	8007081



SOLARLOK[®] 2.0



Videoanleitung

Ihre Highlights auf einen Blick

- SOLARLOK 2.0 ist ausgestattet mit dem „Standard-Solar-Gesicht“ (allgemein als MC4[®] Interface genannt)
- Die Installation erfolgt in NUR 3 Schritten
- Kontaktierung geschieht mittels IDC-Technologie - **OHNE abisolieren** und **OHNE crimpen**
- Senkung der gesamten angewandten Kosten innerhalb der Wertschöpfungskette
- Reduzierung der Installationszeit um 80% im Vergleich zu marktüblichen PV-DC-Steckverbinder
- Kein Spezialwerkzeug nötig
- die **CE** Kennzeichnung erlaubt das Verarbeiten durch nicht fachkundigem Personal
- eine Einzigartige Gel-Füllung gewährleistet **IPX8** Wassereintrittsschutz (1m/24 Stunden)
- Ausgestattet mit einer „dove tail“ Vorrichtung, um sie seitlich aneinander zu ketten
- Steckgleich zu PV4-S und PV4-M



Mechanische Eigenschaften

2,5 mm² / 14 AWG

4,0 mm² / 12 AWG

6,0 mm² / 10 AWG

Anwendbar für Solarkabel mit einem Außendurchmesser von 5,5 mm bis zu 7,2 mm

Spezifikation

Zertifiziert nach UL6703 - 1500V

Zertifiziert nach IEC62852 - 1500V

CE-Kennzeichnung

Technische Eigenschaften

UL 15 A und TÜV 25 A: 2,5 mm² / 14 AWG (bei 85°C)

UL 20 A und TÜV 30 A: 4,0 mm² / 12 AWG (bei 85°C)

UL 30 A und TÜV 35 A: 6,0 mm² / 10 AWG (bei 85°C)

Artikelbezeichnung

Artikelnummer

SOLARLOK 2.0 Stecker

8005406

SOLARLOK 2.0 Buchse

8005407

SOLARLOK 2.0 Starter KIT KW

8006256

SOLARLOK 2.0 Zange

8005408

SOLARLOK 2.0 Entriegelungswerkzeug

8005409

SOLARLOK 2.0 Staubschutzkappe

8005980

SOLARLOK 2.0 Staubschutzkappe

8005981



SOLARLOK 2.0 Stecker
8005406



SOLARLOK 2.0 Buchse
8005407



SOLARLOK 2.0 Zange
8005408



SOLARLOK 2.0
Staubschutzkappe
8005980



SOLARLOK 2.0
Staubschutzkappe
8005981



SOLARLOK 2.0
Entriegelungswerkzeug
8005409

SOLARLOK[®] 2.0 Verbinder

Der SOLARLOK 2.0 Verbinder ist ein werkzeuglos vor Ort installierbarer Verbinder, die Kontaktierung geschieht mittels IDC-Technologie - **OHNE abisolieren** und **OHNE crimpen**. Es bietet dem Installateur eine einfache, schnelle und zuverlässige Verbindung vom PV-Kabel zu PV-Kabel. Dies entspricht den neuesten Solar-PV-Anforderungen. SOLARLOK 2.0 Verbinder kann in einem Bereich von 2,5mm² (AWG14) bis 6mm² (AWG10) angewendet werden und ist mit Gel gefüllt, was ein einzigartiges Merkmal auf dem Solarmarkt ist, um einen IPX8-Wassereindringenschutz zu gewährleisten.

Ihre Highlights auf einen Blick

- in NUR 3 Schritten zum Werkzeuglosen verbinden von zwei Solarkabelenden
- Reduzierung der Installationskosten um 80%
- Einzigartige Technologie gewährleistet IPX8 Wassereintrittsschutz (1m/24 Stunden)
- Langlebig, schnell, flexibel und einfach → SOLARLOK 2.0 Verbinder
- Ausgestattet mit einer „dove tail“ Vorrichtung, um sie seitlich aneinander zu ketten

Mechanische Eigenschaften

2,5 mm² / 14 AWG

4,0 mm² / 12 AWG

6,0 mm² / 10 AWG

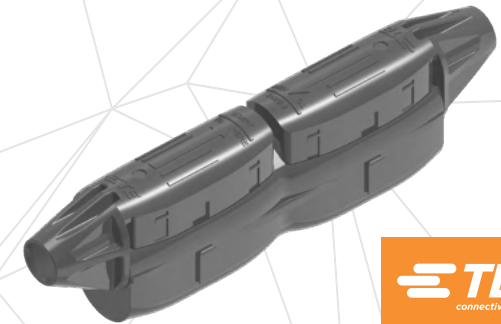
Anwendbar für Solarkabel mit einem Außendurchmesser von 5,5 mm bis zu 7,2 mm

Spezifikation

Zertifiziert nach UL6703- 1500V

Zertifiziert nach IEC62852- 1500V

CE-Kennzeichnung



Technische Eigenschaften

UL 15 A und TÜV 25 A: 2,5 mm² / 14 AWG (bei 85°C)

UL 20 A und TÜV 30 A: 4,0 mm² / 12 AWG (bei 85°C)

UL 30 A und TÜV 35 A: 6,0 mm² / 10 AWG (bei 85°C)

Artikelbezeichnung

SOLARLOK 2.0 Verbinder

SOLARLOK 2.0 Zange

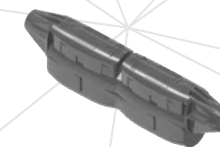
Artikelnummer

8006438

8005408



SOLARLOK 2.0 Zange
8005408

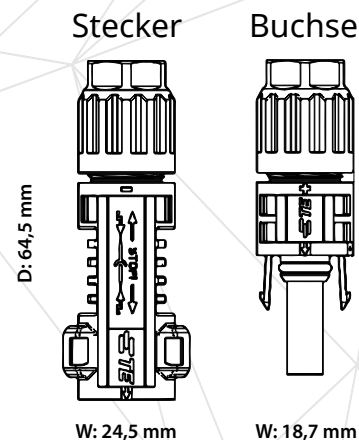


SOLARLOK 2.0 Verbinder
8006438

SOLARLOK® PV4-S

Ihre Highlights auf einen Blick

- Anwendbar für 1000VDC und 1500VDC
- Für die Kabelquerschnitte von 2,5mm² (AWG12) – 6mm² (AWG 10)
- Hoher Zertifizierungsstandard nach IEC und UL
- Schutzgrad IP68 (1m/24h)
- Minimierter Leistungsverlust durch geringerem Kontaktwiderstand
- Individuelle Abpackungen möglich
- Schnell, einfach und flexibel → SOLARLOK PV4-S



Mechanische Eigenschaften

63mm x 24,5mm (Stecker)
59,5mm x 18,7mm (Buchse)
Schutzgrad IP68 (1m / 24h)

Spezifikation

Zertifiziert nach IEC62852 - 1000V DC / 1500 V DC
Zertifiziert nach UL6703 - 1000V DC / 1500 V DC

Technische Eigenschaften

UL 15 A und TÜV 30 A 2,5mm² / 14 AWG (bei 85°C)
UL 20 A und TÜV 40 A 4,0mm² / 12 AWG (bei 85°C)
UL 30 A und TÜV 45 A 6,0mm² / 10 AWG (bei 85°C)

Artikelbezeichnung

Artikelnummer

SOLARLOK PV4-S Steckverbinder Buchse	8006139
SOLARLOK PV4-S Steckverbinder Stecker	8006138
SOLARLOK PV4-S Steckverbinder Stecker 100er Pack	8006458
SOLARLOK PV4-S Steckverbinder Buchse 100er Pack	8006459
SOLARLOK PV4 Entriegelungswerkzeug	8006444
SOLARLOK PV4-Zange	8006123



SOLARLOK PV4-S Buchse
8006139



SOLARLOK PV4-S Stecker
8006138



SOLARLOK PV4-S Zange
8006123



SOLARLOK PV4-S
Entriegelungswerkzeug
8006444

SOLARLOK SlimLine CONNECTOR

Ihre Highlights auf einen Blick

- kleinster Stecker auf dem Markt
- SlimLine Stecker mit Klick-Philosophie
- Plus und Minus kodiert
- Schutzart IP67

Anwendung

- Solar Panels BIPV und VIPV
- Architekturanwendungen
- Situationen mit geringem Bauraum

Mechanische Eigenschaften

Temperatur: -40°C bis +85°C

Kabelquerschnitt: 2,5mm² - 4mm²

Schutzgrad: IP67



Plus Kodierung



Minus Kodierung

Technische Eigenschaften

UL 15 A und TÜV 30 A

2,5mm² / 14 AWG (bei 85°C)

UL 20 A und TÜV 40 A

4,0mm² / 12 AWG (bei 85°C)

Artikelbezeichnung

Artikelnummer

SlimLine Stecker Minus kodiert

8006300

SlimLine Buchse Minus kodiert

8006301

SlimLine Stecker Plus kodiert

8006480

SlimLine Buchse Plus kodiert

8006481

SOLARLOK Slimline Crimpzange

8001973



SlimLine Stecker
Plus/Minus kodiert



SlimLine Buchse
Plus/Minus kodiert



SOLARLOK Slimline
Crimpzange
8001973

Kabelkonfektionierung

Häufig stehen PV-Verkabelungs- und Verschaltungsprofis bei Ihrer Arbeit unter Zeitdruck und wünschen sich demzufolge Kabel und Komponenten, die sie ohne großen Aufwand vor Ort schnell installieren können.

Für Anforderungen wie diese gibt es unseren Service:

Bei uns bekommen Sie genau das richtige Kabel, in der gewünschten Länge, mit den gewünschten Eigenschaften und Anschlüssen.

Natürlich ganz nach unserem Slogan. **Jederzeit, Überall, KRÜGER-Werke GmbH.**

Individuell auf sie zugeschnitten und angepasst.

Durch modernster Maschinen und Anlagen und den Einsatz innovativer Technologien sorgen für einen reibungslosen Ablauf und maximale Wirksamkeit in der Kabelverarbeitung und -prüfung, absolut sichere Prozesse und eine hohe Anlagenverfügbarkeit.

Wir sind stets im Austausch mit unseren Kunden, Lieferanten und Partnern.

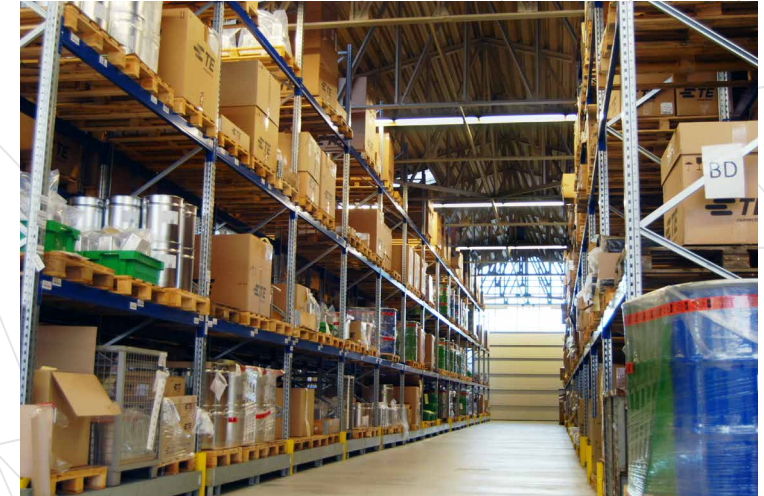
Diese Erfahrung fließt in jede einzelne Konfektionierung ein.



KRÜGER ^EWerke GmbH

Wir bieten Ihnen:

- ✓ kurze Lieferzeiten
- ✓ großen Lagerbestand mit einer Verfügbarkeit von mehr als 10.000 Produkten ab Lager
- ✓ Fachkompetenz mit persönlicher Beratung
- ✓ versandkostenfrei ab 100,00€ innerhalb Deutschlands



Jederzeit, Überall, KRÜGER-Werke GmbH.

Wir freuen uns auf eine gute Zusammenarbeit und stehen Ihnen gern bei Fragen zur Verfügung.



+49 351 - 799 02 - 300



+49 351 - 799 02 - 399



www.KRUEGER-Werke.de



Dresdner Str. 14
01465 Dresden

